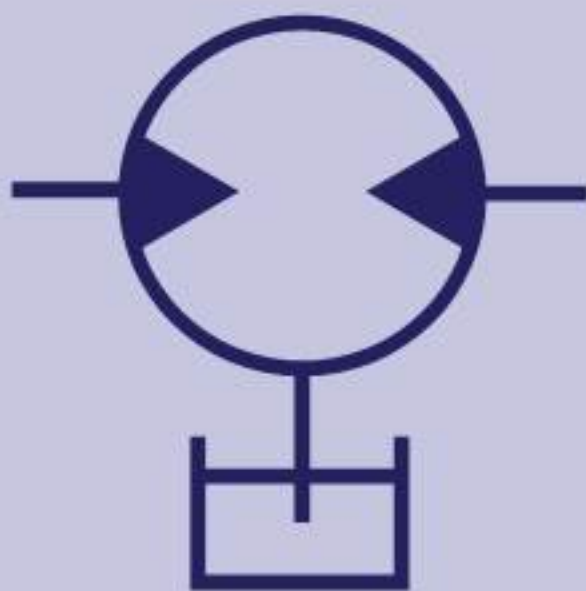


斜轴液压马达

HYDRO
LEDUC 力度克

make it simple

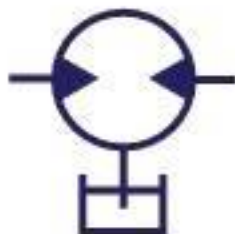
定量



hy 爱力集团

世界名牌液压、密封、工控连锁销售

斜轴式液压马达



应用与效率.....	4
定义与优势.....	5
使用条件.....	6
马达的计算与选型.....	8

M 系列

M 系列马达的特点与规格.....	10
M 系列马达的订货号.....	11
M5 到 M180 的尺寸.....	12

MA 系列

MA 系列马达的特点与规格.....	26
MA 系列马达的订货号.....	27
MA10 到 MA180 的尺寸.....	28

MSI 系列

MSI 系列马达的特点与规格.....	42
MSI 系列马达的订货号.....	43
MSI28 到 MSI125 的尺寸.....	44

选配 | 附件

速度传感器.....	49
冲洗阀.....	50
ATEX 认证.....	51

安装和启动建议.....	52
无泄油口马达.....	53
其它产品.....	54

M

- 排量 5 cc/rev - CETOP 标准
- 排量从12 到 180 cc/rev - ISO 标准
- 针对固定和移动设备应用



M 系列

MA

- SAE 标准
- 排量从10 到 180 cc/rev
- 针对固定和移动设备应用



MA 系列

MSI

- ISO 标准 - 插装式
- 排量从 28 到125 cc/rev
- 针对行星齿轮箱的应用



MSI 系列

无泄油口马达

- 单旋向
- 双旋向



选配 | 附件

► 主要应用领域

典型的应用是在紧凑安装空间下高扭矩输出的需求。

液压马达在以下情况是必不可缺的:

- 机械方案非常复杂或是无法实现;
- 电动或气动不可用;
- 危险环境 (如有爆炸风险或极端温度)。

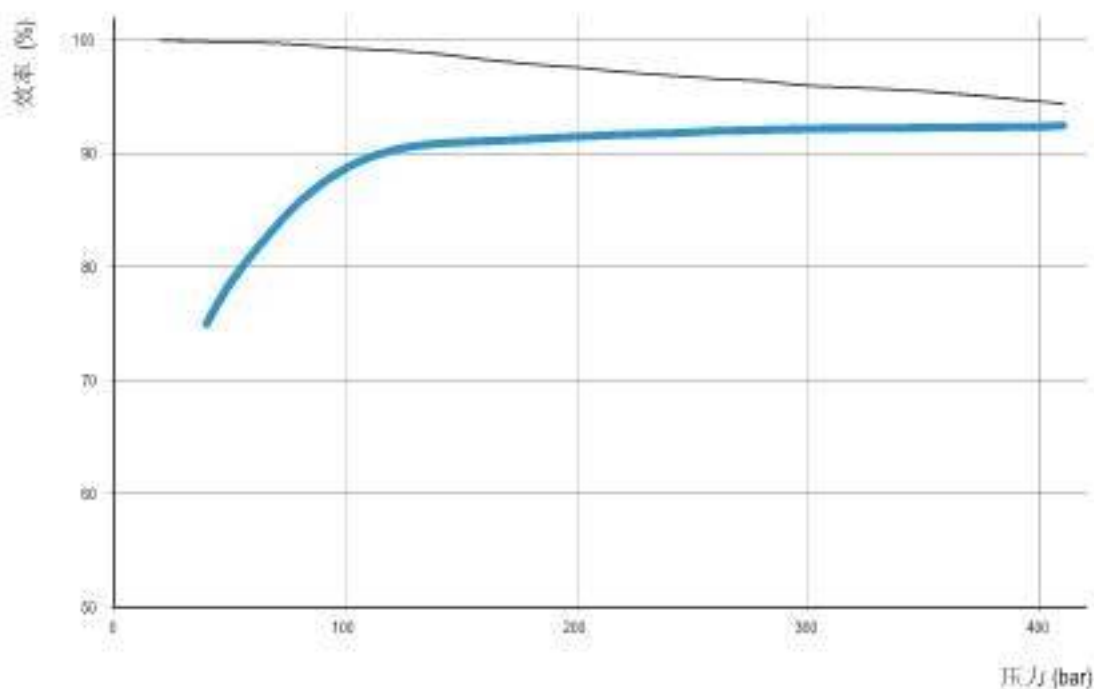
► 应用实例

- 割草机: 驱动切割刀片, 如果使用机械传动方案太过于复杂难以实施;
- 鼓风机: 压缩机驱动;
- 建筑机械底盘车轮驱动 (马达安装在行星减速机上);
- 船用绞盘驱动;
- 风扇驱动。

M / MA / MSI 系列马达的效率

N 马达 = 1000 转/分钟

液压油 ISO46 在 25°C)



— 总效率
— 容积效率

此图可以作为参考, 如需更多信息, 请联系我们的技术支持。

► 功能的定义

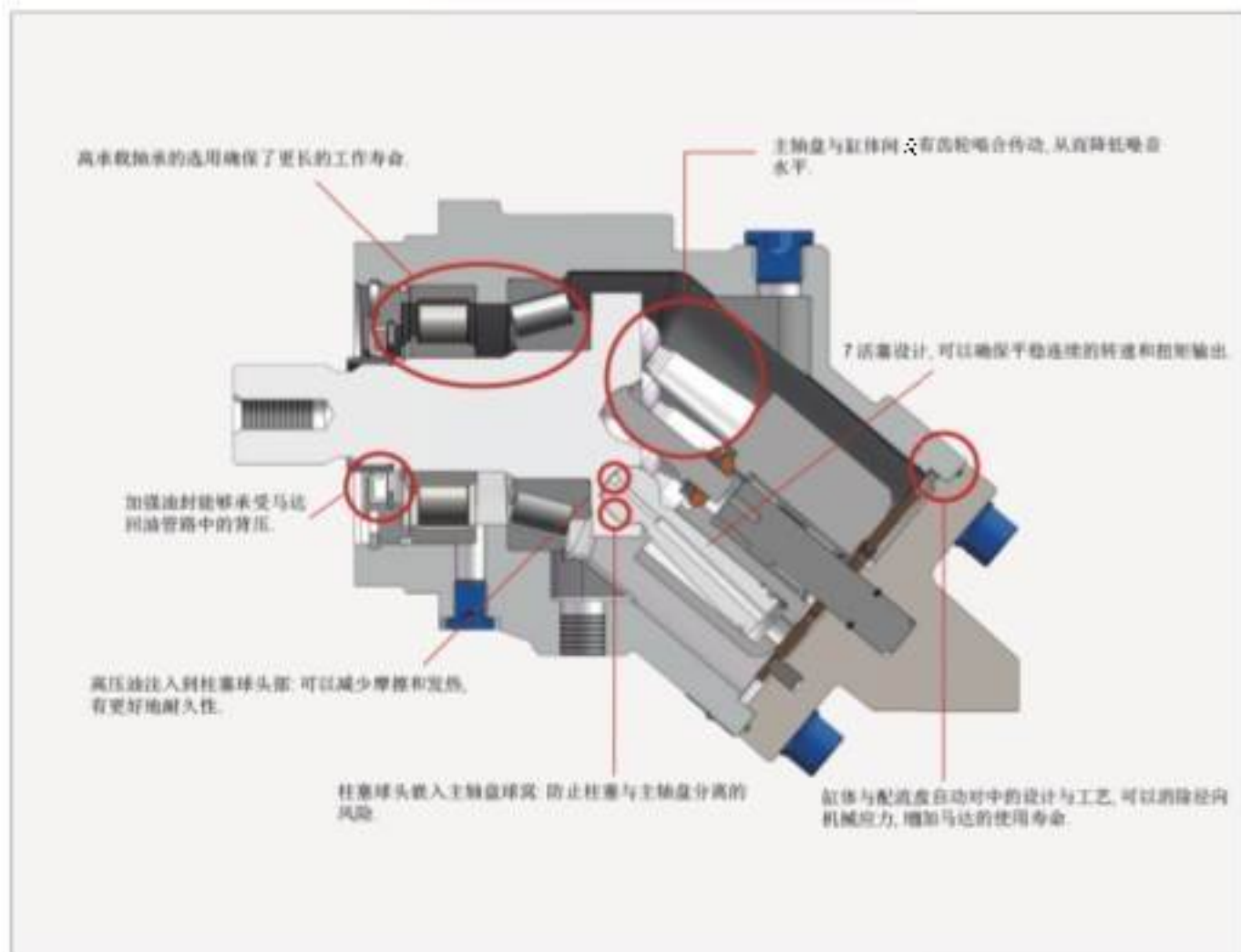
液压马达将具有一定压力系统流量转换成相应的扭矩和转速输出。

马达的转速与其输入流量成正比,产生的扭矩与马达的供油压力成正比。



► 力度克马达的优点

高品质的材料与工艺,卓越的设计突出力度克产品质量的可靠性与长久的工作寿命。



► 马达的准备工作

在启动前, 马达壳体必须先加满油。



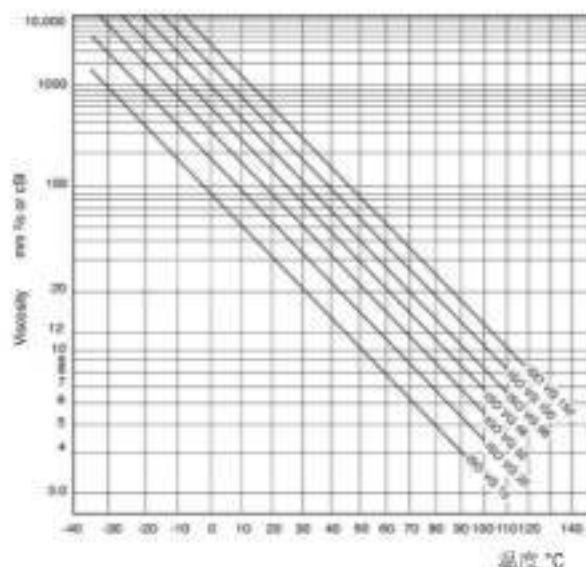
► 液压油

力度克马达的设计是针对使用矿物液压油, 使用其它类型的油是可能的, 如果需要请咨询我们的技术部门。

建议粘度:

- 理想状态: 15 到 400 cSt 之间;
- 最大范围: 5 到 1600 cSt 之间。

油液粘度随温度变化



重要注意事项:

启动前必须确保马达壳体充满液压油; 请参考 (安装与启动), 第52页。

► 液压油的过滤

马达的使用寿命很大程度取决于液压油的质量与清洁度, 我们建议的最低清洁度如下:

- NAS 1638 class 9,
- SAE class 6,
- ISO/DIS 4406 class 20/18/15.

对于高温环境的液压油 (90~115°C), 我们建议的最低清洁度为ISO 4406标准的19/17/14级。

► 转速

马达的最低稳定转速为200rpm, 但是在某些条件下, 马达可以在50rpm的速度下使用。

► 安装位置

力度克马达可以在所有的位置运转, (请参考52)。

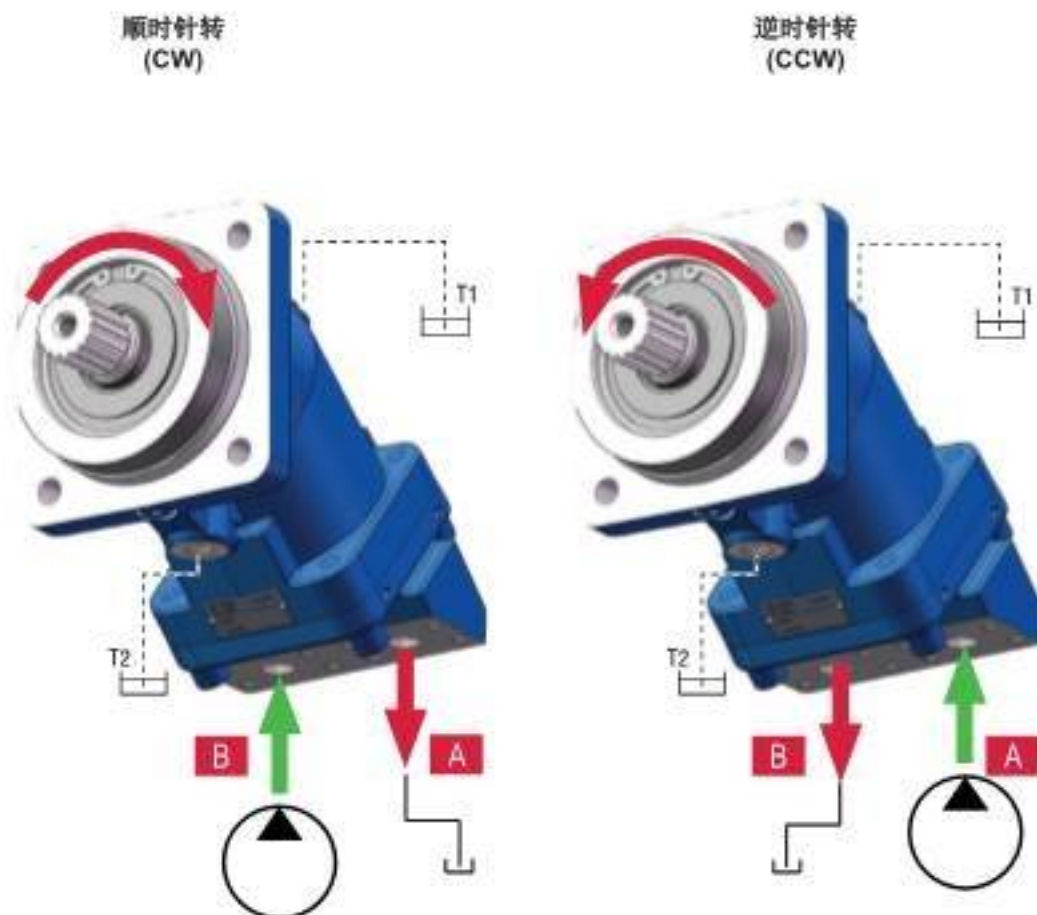
► 使用温度

力度克马达标配 FKM 氟胶油封 (Viton®) 使用温度从-13 到 239 °F (-25 到 115 °C)。

- 作为选配, 力度克马达可以配NBR丁腈油封, 针对使用温度从-40 到 176°F (-40 到 80°C)。

► 旋向

力度克马达有顺时针与逆时针之分, 旋向取决于马达供油的方向。

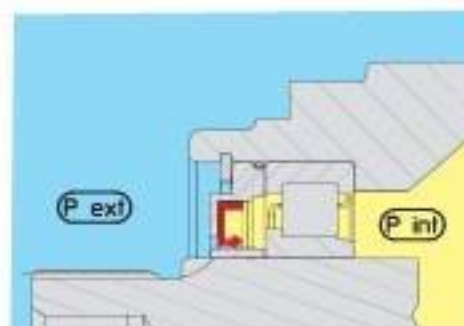


► 泄油压力

马达的T1或T2泄油是必不可少的, 可以避免轴封承受过高压力, 最大可承受的内部压力取决于马达的转速。

然而, 遵从下面的指导可以避免使用中的一些问题:

- 在任何转速下(连续)最大壳体内部压力(int p) 4 bar;
- 在任何转速下(峰值)最大壳体内部压力(int p) 5.5 bar;
- 马达壳体内部的最小压力: 必须大于大气压力(EXT) (外部P)。



► 如何针对应用选择正确的马达

使用的计量单位和符号:

N	= 每分钟转速 (rpm)
C	= 扭矩 (N.m)
ΔP	= A 与 B 的压差 (bar)
Cy	= 排量 cc/rev
Q	= 流量 (l/min)
η	= 效率 (%)

1. 液压马达所提供的扭矩

$$\text{理论扭矩} = \frac{C_y \times \Delta P}{20 \pi} = C_{th}$$

$$\text{扭矩 } C = C_{th} \times \eta_{\text{motor}}$$

例如:一台排量50 cc/rev的马达,在压差250 bar的情况下,理论扭矩为: 200 N.m.
马达整体效率90%的情况下,实际扭矩为180 N.m.

2. 液压马达的转速

液压马达的转速取决于通过该排量马达的流量Q.

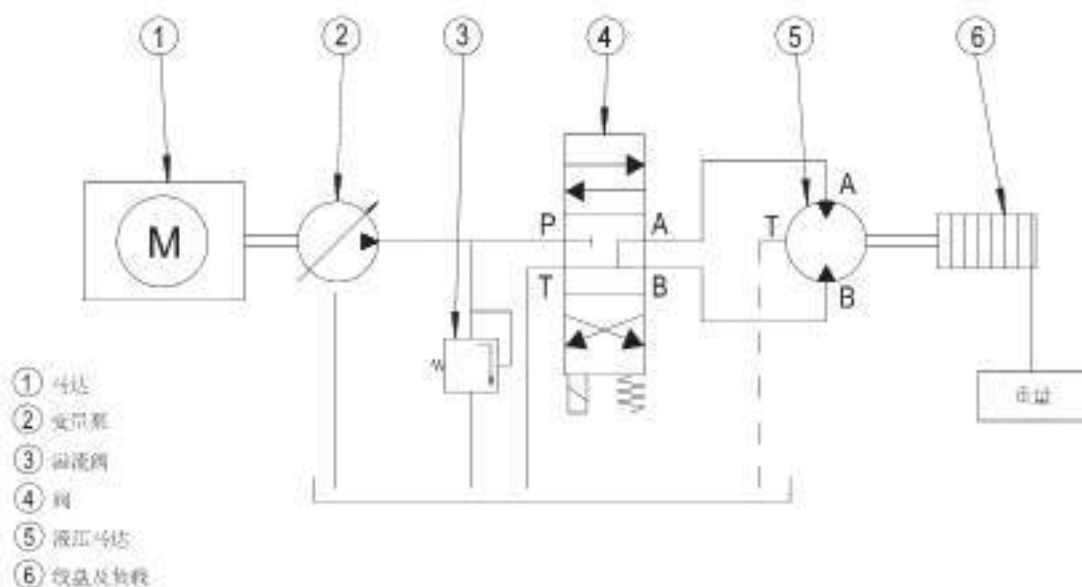
$$N = \frac{Q}{\text{排量}} \times 1000$$

► 技术支持

我们的技术支持部门可以协助您选择与确认正确的马达.



► 举例



负载 ⑥ (绞盘) 需要每分钟转 $N = 400 \text{ rpm}$, 提供实际扭矩为 200 N.m .
 液压泵 ② 可以在 350 bar 压力下工作.

1. 液压马达排量的计算:

$$C_{th} = \frac{\text{排量} \times \Delta P}{20 \pi} \quad \text{因此 排量} = 35.9 \text{ cc/rev}$$

在力度克马达系列中, 可以选择 32 cc/rev 或 41 cc/rev .

2. 液压泵需要提供的流量 Q :

$$Q = \frac{N \times \text{排量}}{1000}$$

相应流量:

- 马达 32 cc/rev , 流量 $Q = 12.8 \text{ l/min}$
- 马达 41 cc/rev , 流量 $Q = 16.4 \text{ l/min}$

M 系列马达的特点

马达型号	排量 (cc/rev)	持续最高转速 (1) (rpm)	间歇最高转速 (1) (rpm)	最大吸收流量 (l/min)	扭矩 (N.m/bar)	350 bar 压力下的扭矩 (N.m)	最高容许压力 并续/峰值 (bar)	重量 (kg)
M 5_093840	5	8000	8800	40	0.08	28	400/450	4.4
M 12	12	8000	8800	96	0.19	67	400/450	5.5
M 18	18.0	8000	8800	144	0.29	100	400/450	5.5
M 25	24.9	6300	6900	197	0.40	139	400/450	11.5
M 28	27.7	6300	6900	175	0.44	154	400/450	11.5
M 32	32.1	6300	6900	202	0.51	179	400/450	11.5
M 41	41.1	5600	6200	230	0.65	229	400/450	11.5
M 45	45.4	5000	5500	227	0.72	253	400/450	18
M 50	50.3	5000	5500	252	0.80	280	400/450	18
M 63	63	5000	5500	315	1.00	351	400/450	18
M 80	80.4	4500	5000	362	1.26	448	400/450	23
M 90	90	4500	5000	405	1.43	501	400/450	23
M 108	108.3	4000	4400	433	1.72	603	400/450	23
M 108 R (2)	108.3	3400	4500	388	1.72	603	400/450	35
M 125	125.4	3400	4500	426	2.00	699	400/450	35
M 160	160	3600	4000	576	2.55	891	400/450	48.5
M 180	180.6	3600	4000	650	2.87	1006	400/450	48.5

(1) 如需更高的转速, 请与我们联系。

(2) M108 R 马达的外形尺寸同125 cc/rev 马达尺寸。

► 马达所能承受的作用力

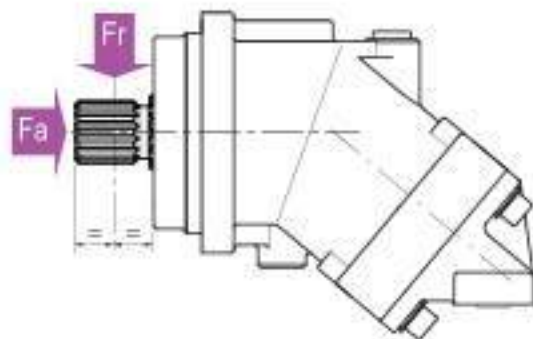
马达型号	5	12	18	25	28	32	41	45	50	63	80	90	108	108 R	125	160	180	
Fr	N	710	2800	4000	6000	6200	6500	7000	8500	7500	9000	10500	11000	11500	12500	14500	18000	20000
Fa	Nibar*	10	15	20	27	28	30	40	40	40	50	60	67	80	80	86	85	95

Fr: 在传动轴正中位置的径向力。

Fa: 传动轴向内承受的轴向力。

*A 与 B 间的压差

如需了解其它受力情况, 请与我们联系。



M	...	A	M2
01	02	03	04	05	06	07	08	09	10

为了能得到所需马达的订货号,请根据您需要的订货号按照下面的参数,把左侧的表格填写完整。

马达																			
01	马达																		M

排量																			
02		5	12	18	25	28	32	41	45	50	63	80	90	108	108R	125	160	180	

法兰安装																			
03		CETOP 2级																4螺栓ISO 3019-2	A

轴																							
04	DIN 5480 花键	-	W25	W25	W25	W30	W30	W30	W30	W30	W30	W30	W30	W30	W40	W40	W40	W45	W45	W50	W50	W1	
		-	-	-	W30	W25	W25	-	W35	W35	W35	W35	-	-	W40	W40	-	-	-	-	-	-	W2
	DIN 6885 平键	Ø 18	Ø 25	Ø 25	Ø 25	Ø 30	Ø 30	Ø 30	Ø 30	Ø 30	Ø 30	Ø 30	Ø 30	Ø 30	Ø 40	Ø 40	Ø 40	Ø 45	Ø 45	Ø 50	Ø 50		D1
		-	Ø 20	-	Ø 30	Ø 25	Ø 25	-	Ø 35	Ø 35	Ø 35	-	-	-	Ø 40	-	-	-	-	-	-	-	D2

A 和 B 进油口																							
05	SAE 法兰接口	下部	0	-	-	-	-	•	•	•	•	•	•	•	•	•	•	•	•	•	•	L0	
		后部	0	-	-	-	•	•	•	•	•	•	•	•	•	•	•	•	•	•	•	•	M0
		侧边	0	-	-	-	•	•	•	•	•	•	•	•	•	•	•	•	•	•	•	•	N0
	螺纹	侧边	0	-	•	•	•	•	•	•	•	•	•	•	•	•	•	-	-	-	-	-	Q0
		后部	1	-	-	-	•	•	•	•	•	•	•	•	•	•	•	-	-	-	-	-	Q1
		后部	0	•	•	•	•	•	•	•	•	•	•	•	•	•	•	-	-	-	-	-	P0

0 = 无钩接口
1 = 可配冲洗阀

注油口T1和T2																				
06		2	2	2	2	2	2	2	2	2	2	2	2	2	2	2	2	2	2	M2

可配速度传感器																						
07	是	-	•	•	•	•	•	•	•	•	•	•	•	•	•	•	•	•	•	•	•	1
	不	•	•	•	•	•	•	•	•	•	•	•	•	•	•	•	•	•	•	•	•	•

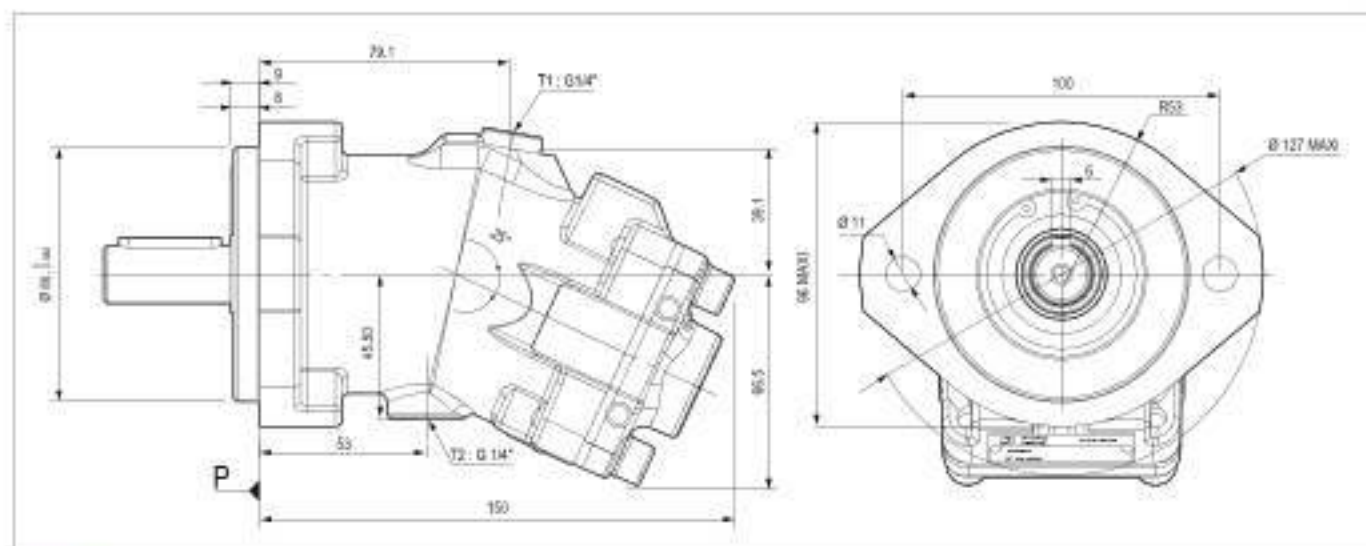
速度传感器																						
08	是	-	•	•	•	•	•	•	•	•	•	•	•	•	•	•	•	•	•	•	•	1
	不	•	•	•	•	•	•	•	•	•	•	•	•	•	•	•	•	•	•	•	•	•

阀																						
09	无	•	•	•	•	•	•	•	•	•	•	•	•	•	•	•	•	•	•	•	•	SV
	适配冲洗阀	-	-	-	•	•	•	•	•	•	•	•	•	•	•	•	•	•	•	•	•	VB

低温选配																						
10	是 (NBR)	-	•	•	•	•	•	•	•	•	•	•	•	•	•	•	•	•	•	•	•	N
	不 (FKM)	•	•	•	•	•	•	•	•	•	•	•	•	•	•	•	•	•	•	•	•	•

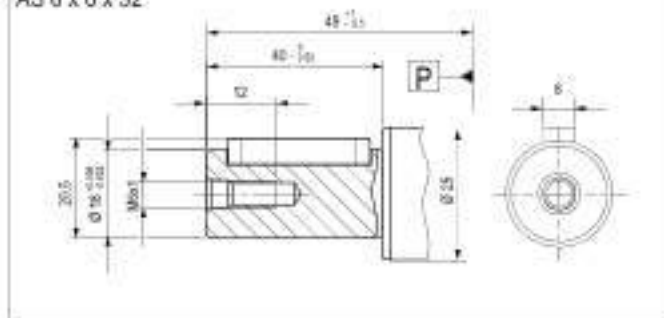
请注意: M5马达, 代码 093840 只有一种配置 (见下页)。

CETOP 法兰, 2螺栓



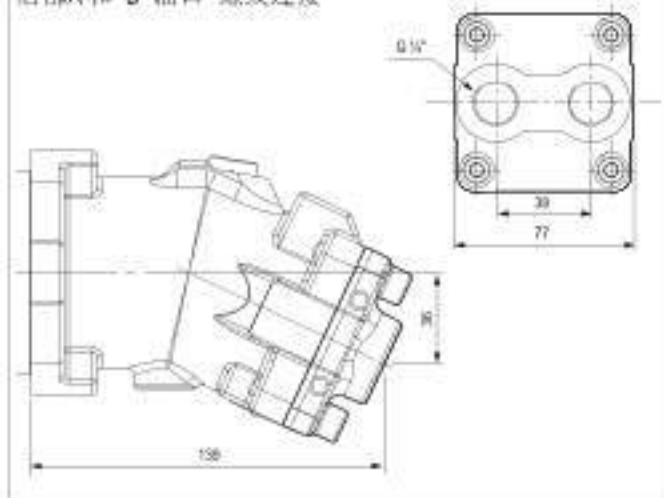
► 轴端

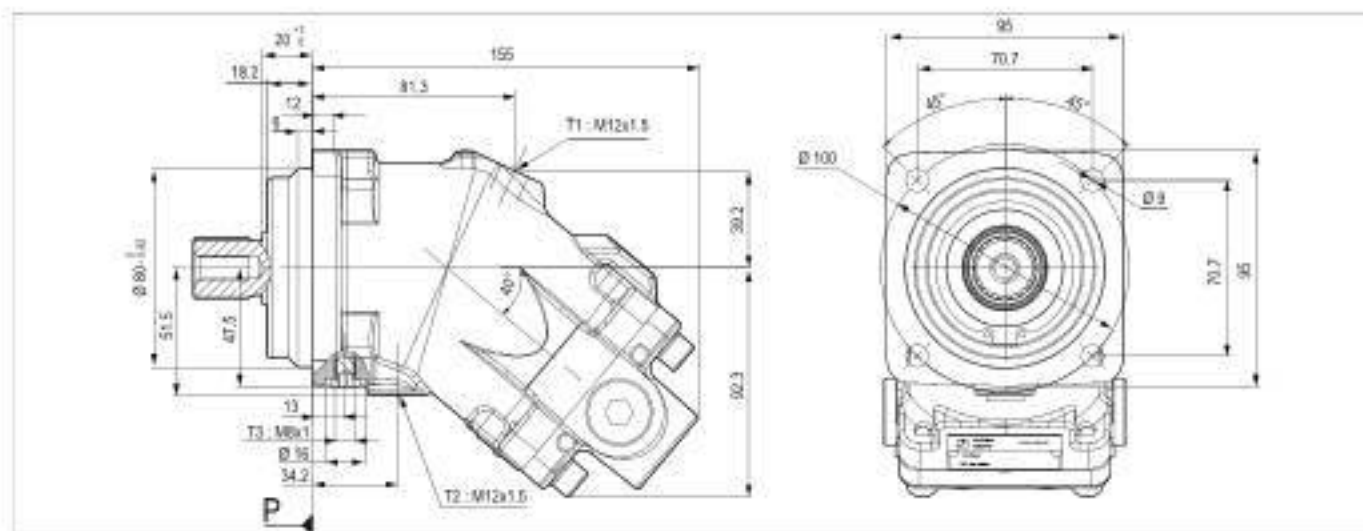
圆柱平键轴 $\varnothing 18$
AS 6 x 6 x 32



► 进油口

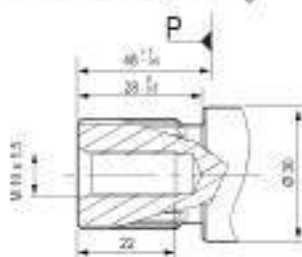
后部A和B油口 螺纹连接



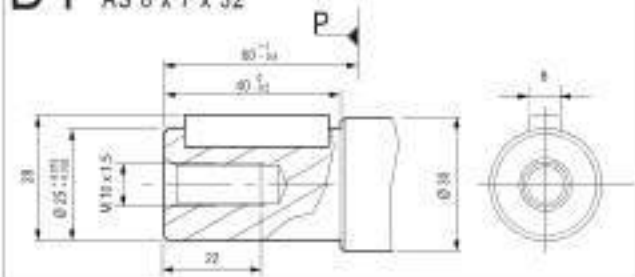


► 轴端

W1 花键轴 DIN 5480
W 25 x 1.25 x 30 x 18 x 9 g



D1 圆柱平键轴 Ø 25 DIN 6885
AS 8 x 7 x 32



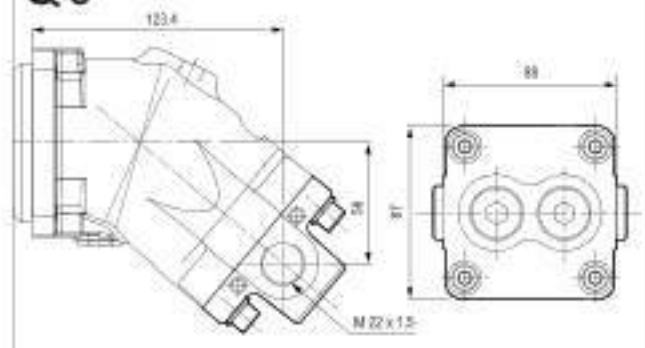
D2 圆柱平键轴 Ø 20 DIN 6885
AS 6 x 6 x 32

僅只用於M12馬達。

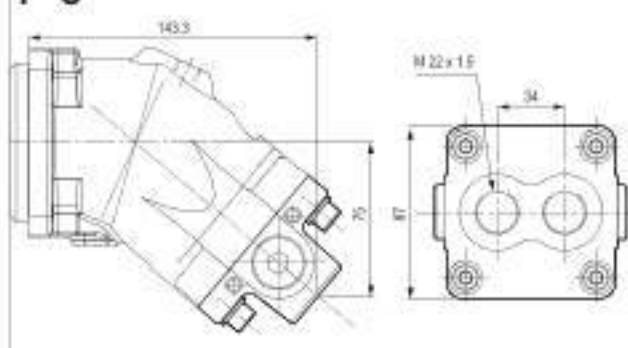


► 进油口

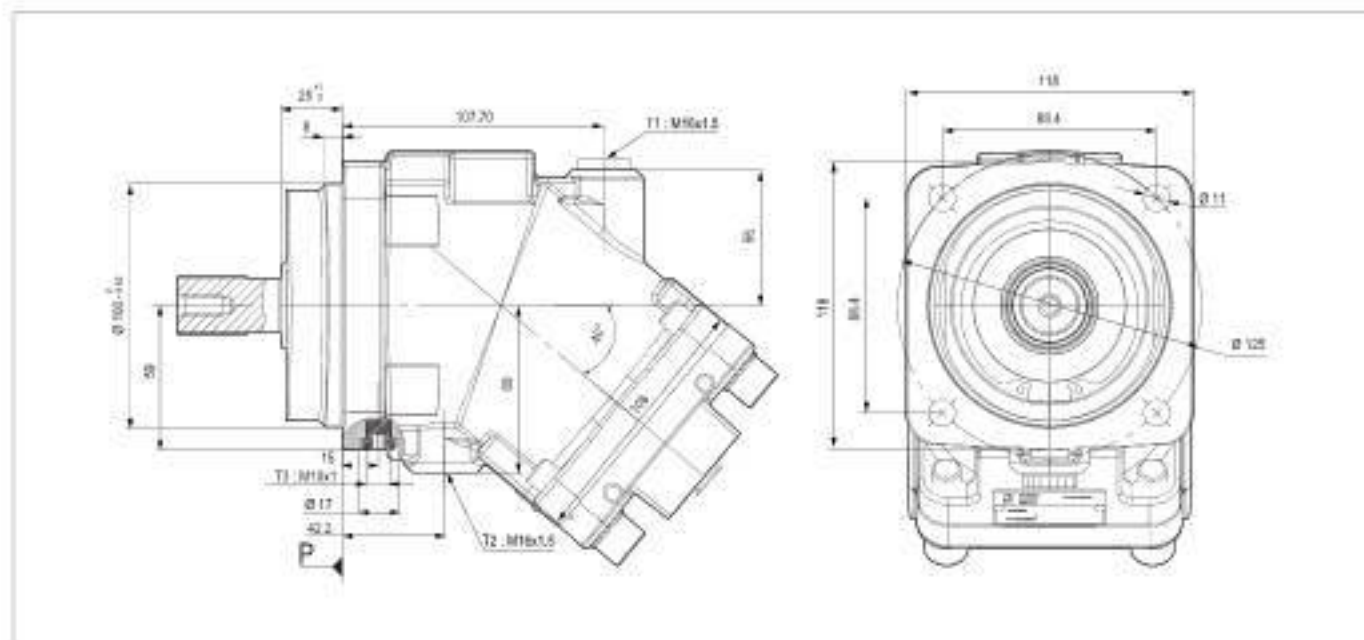
Q0 側邊A和B油口 螺紋連接



P0 后部A和B油口 螺紋連接

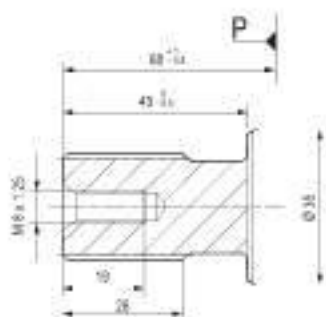


尺寸仅供参考。

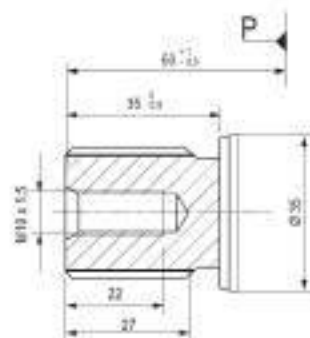


▶ 轴端

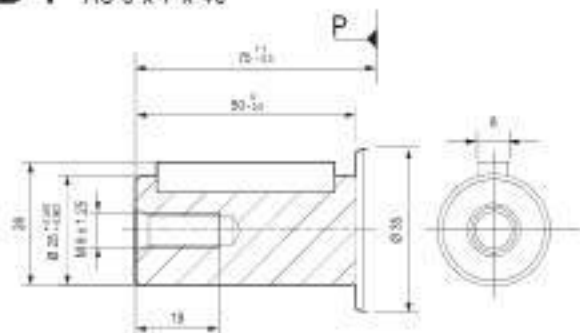
W1 花键轴 DIN 5480
W 25 x 1.25 x 30 x 18 x 9 g



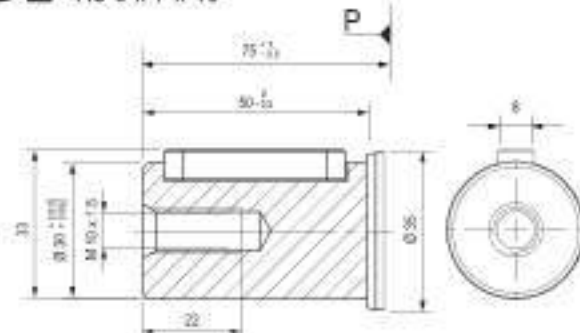
W2 花键轴 DIN 5480
W 30 x 2 x 30 x 14 x 9 g



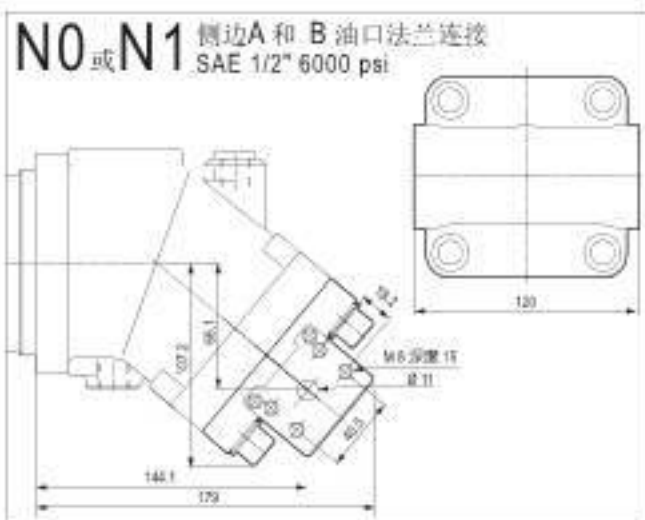
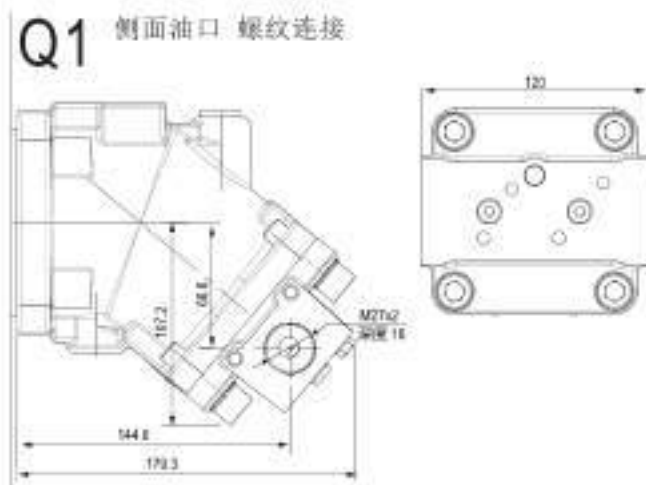
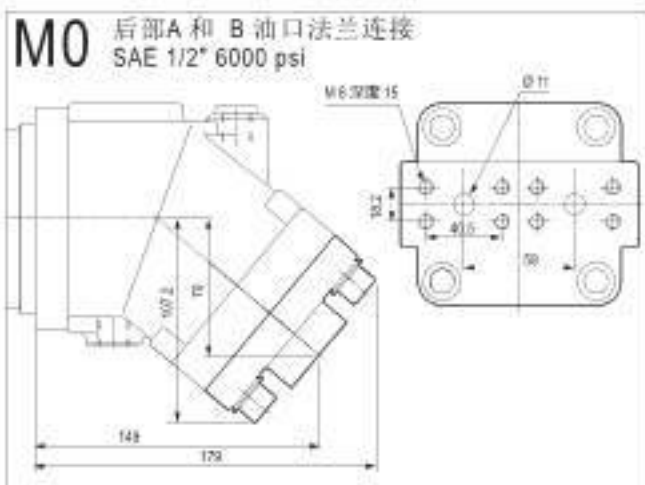
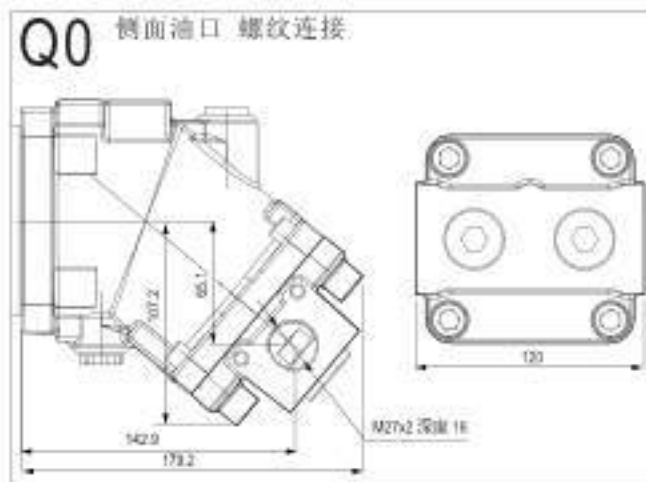
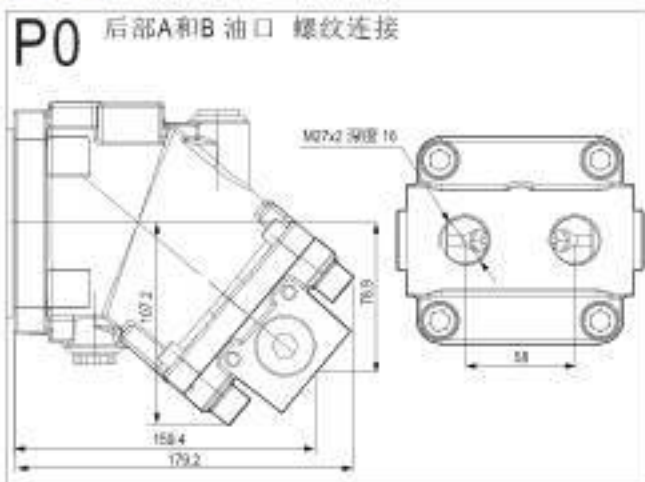
D1 圆柱平键轴 $\varnothing 25$ DIN 6885
AS 8 x 7 x 40

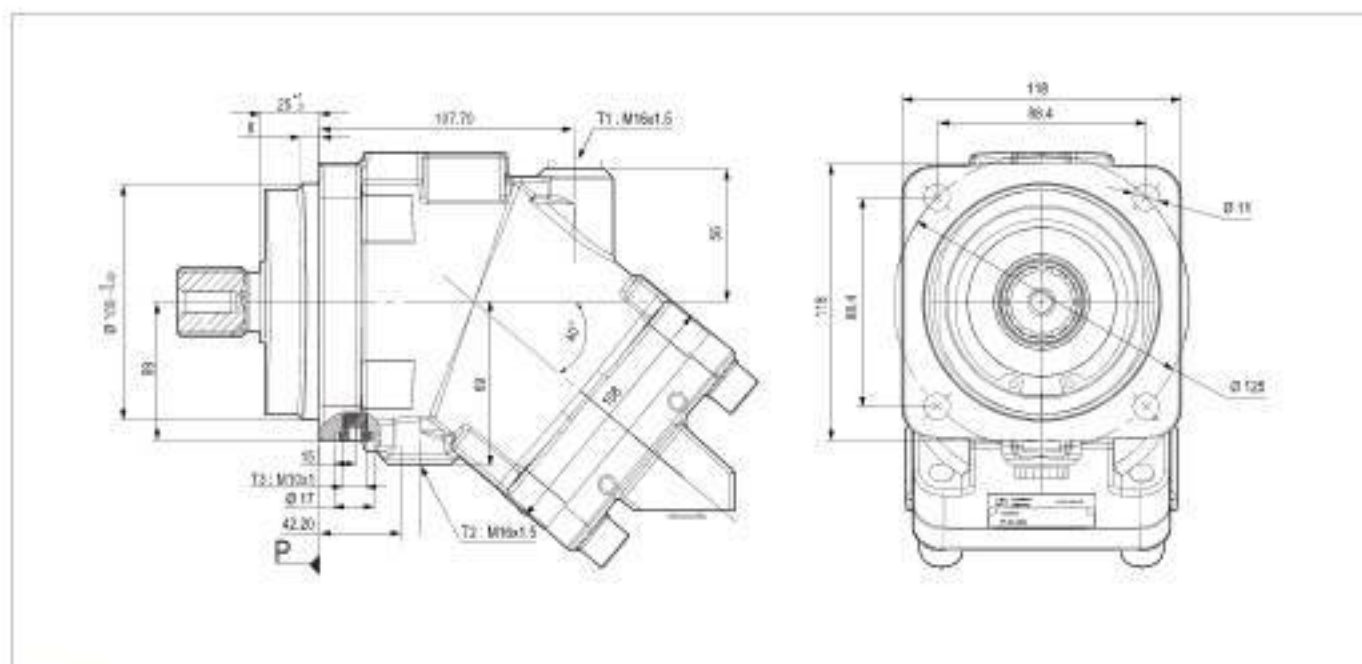


D2 圆柱平键轴 $\varnothing 30$ DIN 6885
AS 8 x 7 x 40



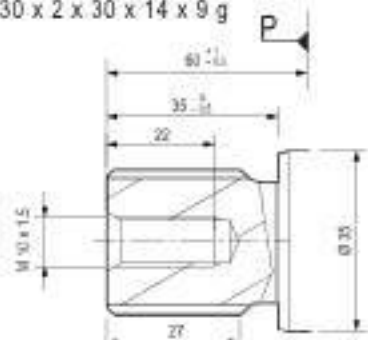
► 进油口



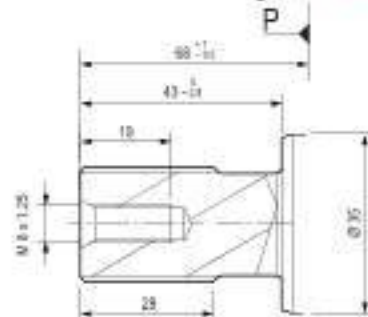


► 轴端

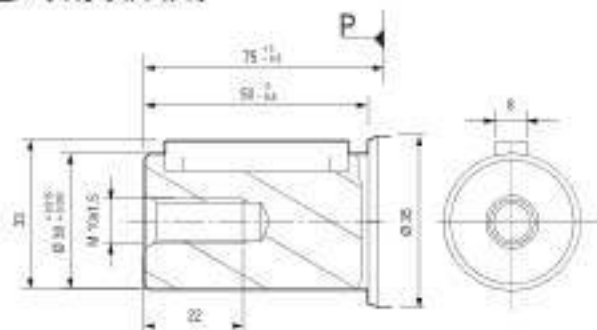
W1 花键轴 DIN 5480
W 30 x 2 x 30 x 14 x 9 g



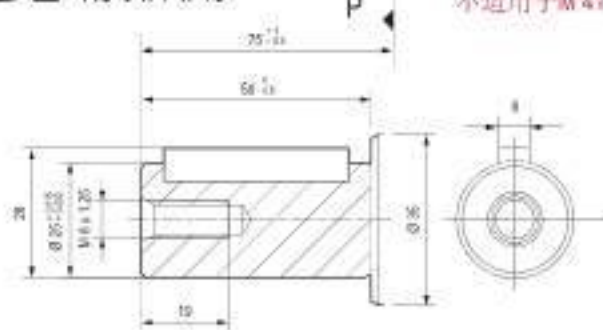
W2 花键轴 DIN 5480
W 25 x 1.25 x 30 x 18 x 9 g 不适用于M 41.



D1 圆柱平键轴 Ø 30 DIN 6685
AS 8 x 7 x 40

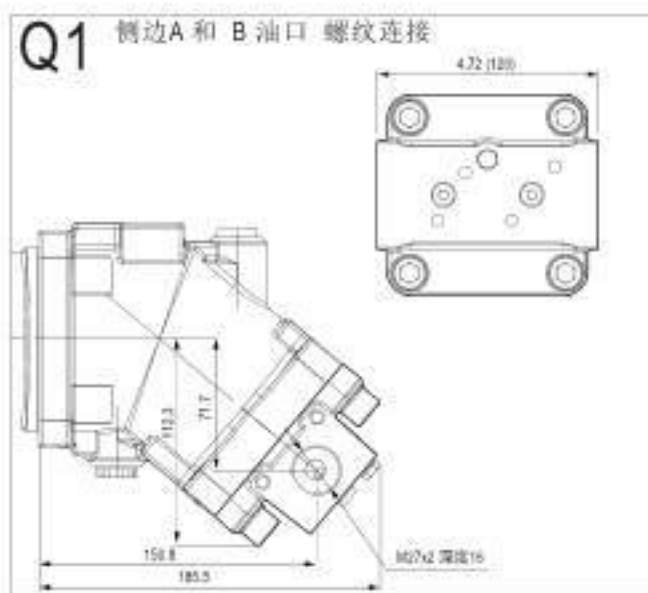
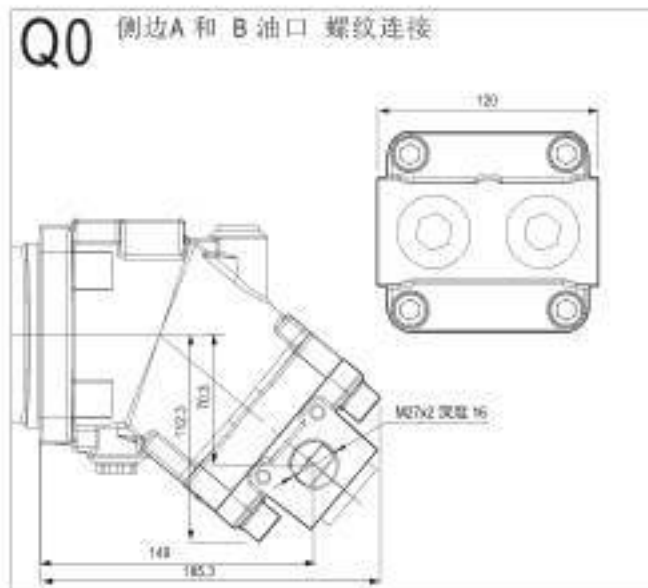
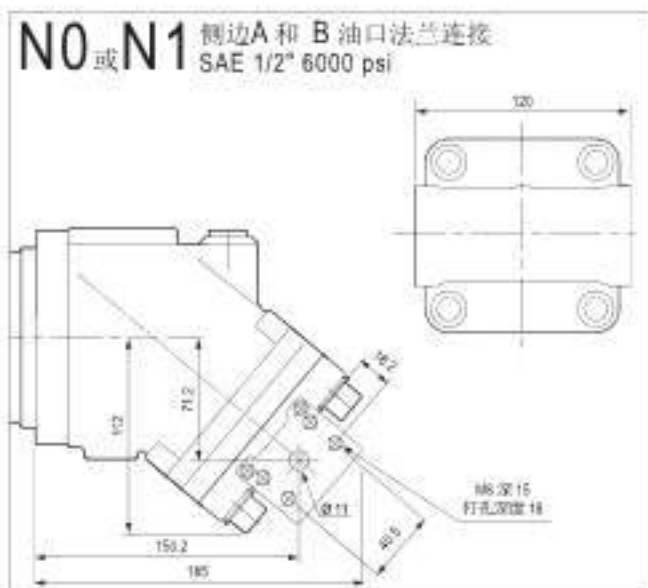
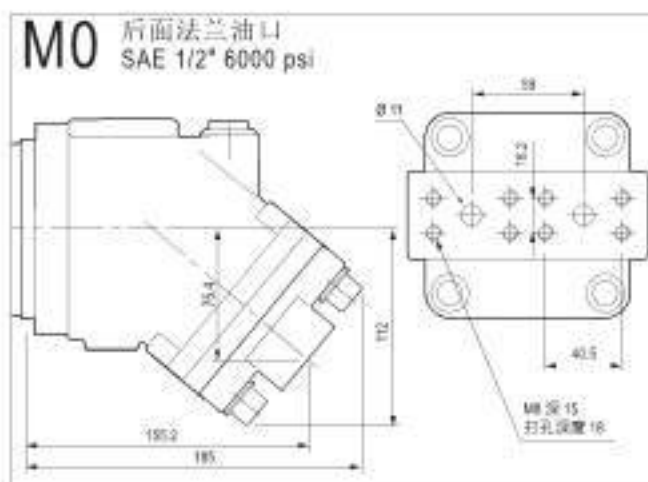
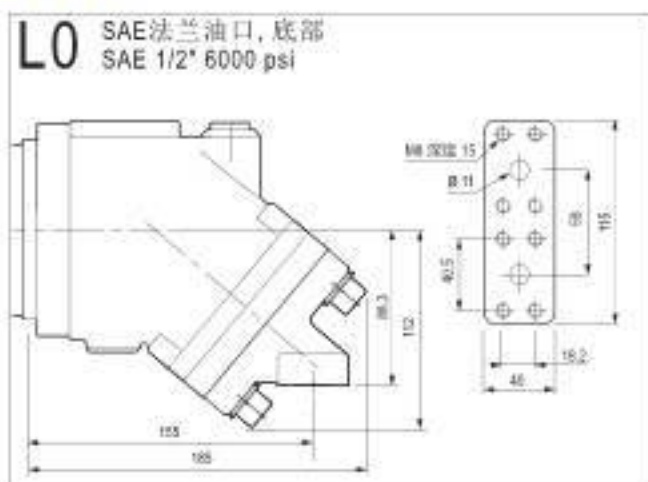


D2 圆柱平键轴 Ø 25 DIN 6685
AS 8 x 7 x 40 不适用于M 41.

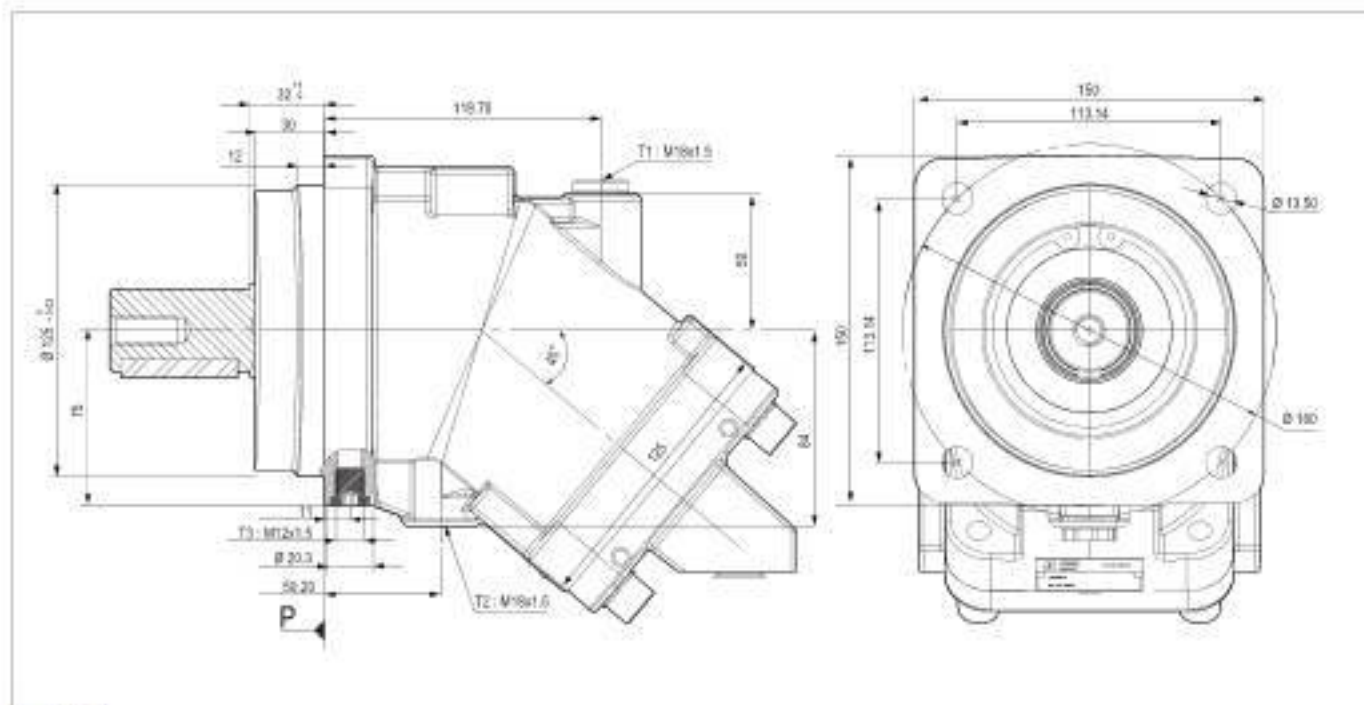


尺寸仅供参考。

► 进油口

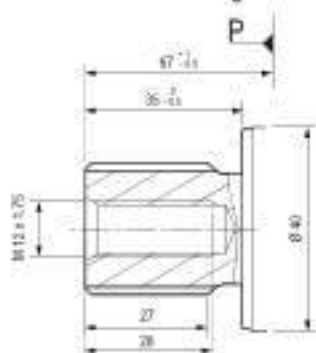


尺寸仅供参考。

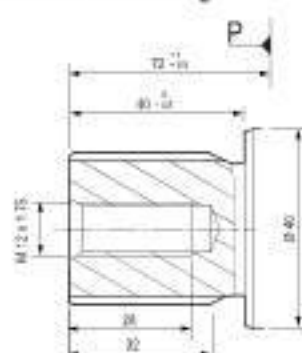


► 轴端

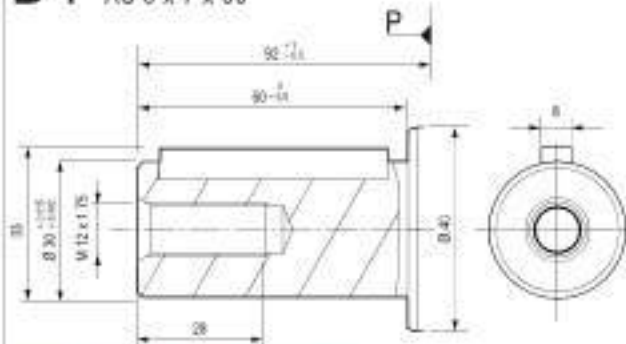
W1 花键轴 DIN 5480
W 30 x 2 x 30 x 14 x 9 g



W2 花键轴 DIN 5480
W 35 x 2 x 30 x 16 x 9 g

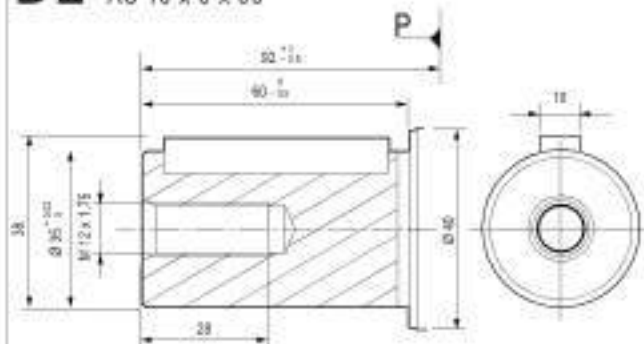


D1 圆柱平键轴 Ø 30 DIN 6885
AS 8 x 7 x 50



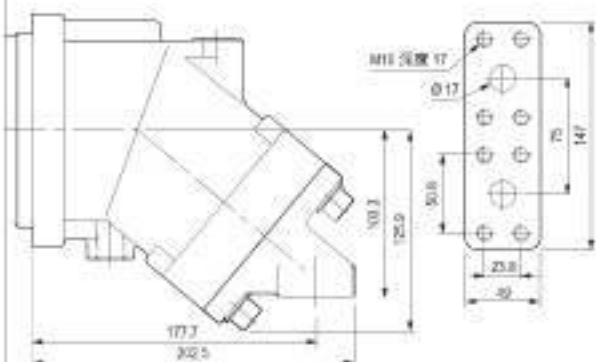
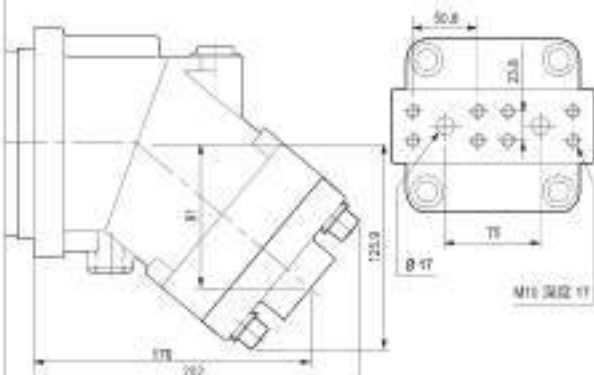
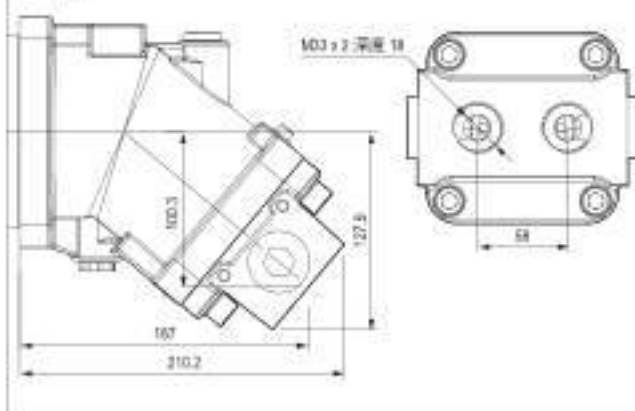
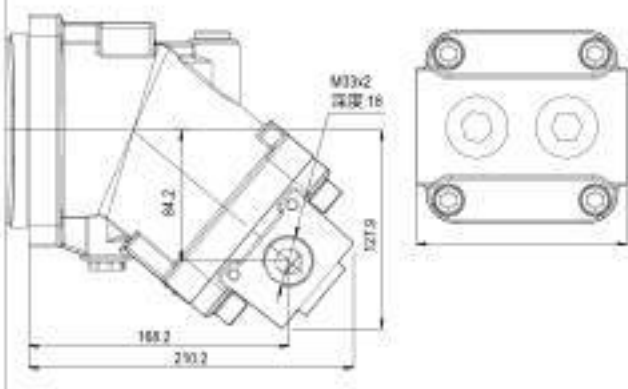
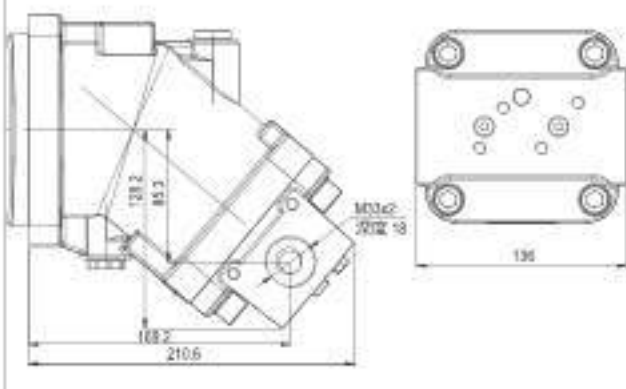
M50 最大压力 5076 psi (350 bar)
M63 最大压力 4350 psi (300 bar)

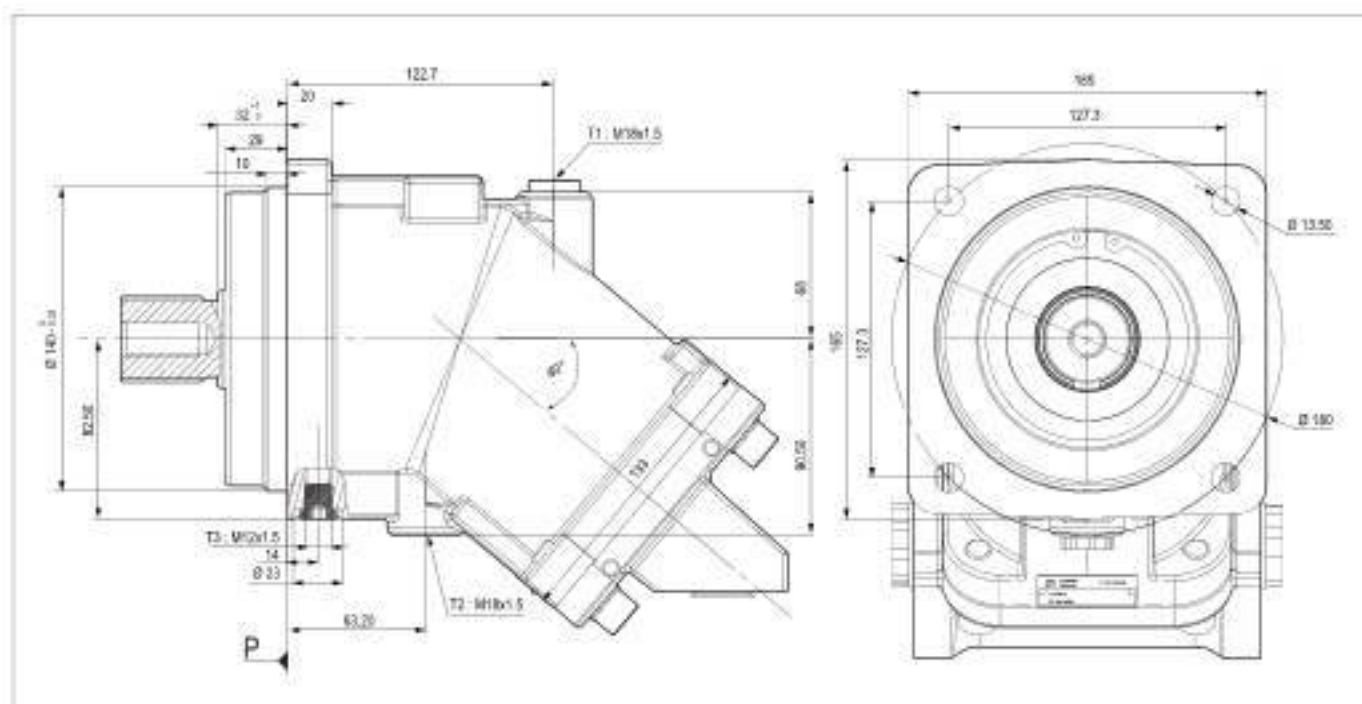
D2 圆柱平键轴 shaft Ø 35 DIN 6885
AS 10 x 8 x 50



尺寸仅供参考。

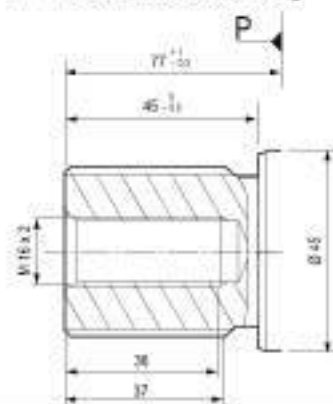
► 进油口

L0 SAE 法兰油口, 底部
SAE 3/4" 6000 psi**M0** SAE 法兰油口, 下部
SAE 3/4" 6000 psi**N0 或 N1** SAE 法兰油口, 侧边 A 和 B
SAE 3/4" 6000 psi**P0** 后部油口 螺纹连接**Q0** 侧边 A 和 B 油口 螺纹连接**Q1** 侧边 A 和 B 油口 螺纹连接

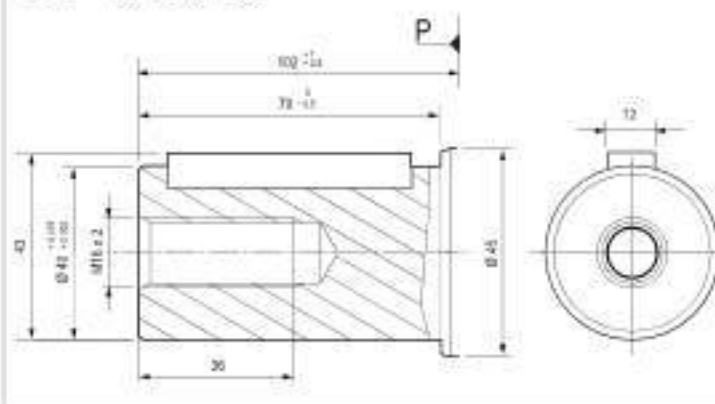


► 轴端

W1 花键轴 DIN 5480
W 40 x 2 x 30 x 18 x 9 g

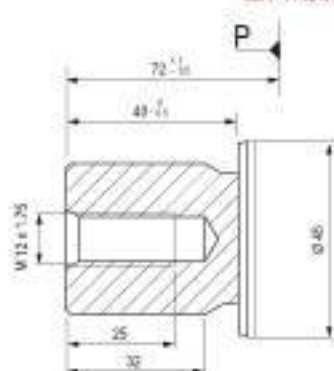


D1 圆柱平键轴 $\varnothing 40$ DIN 6885
AS 12 x 8 x 56

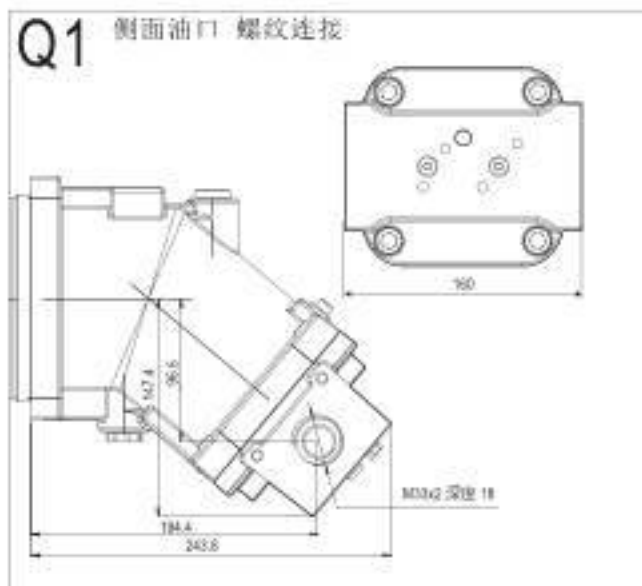
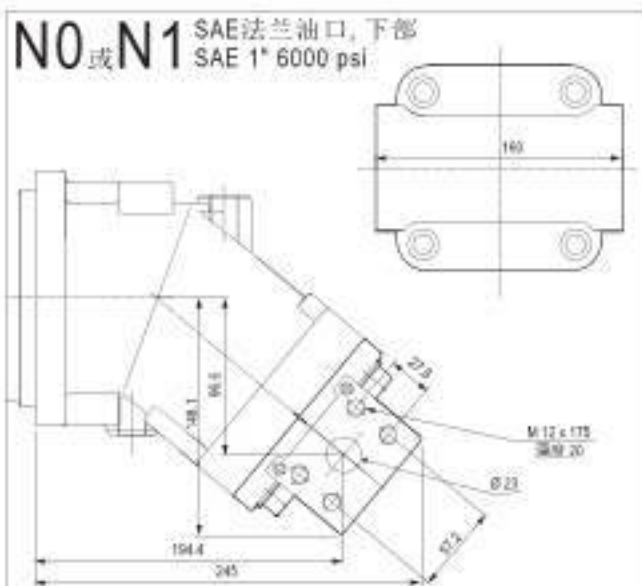
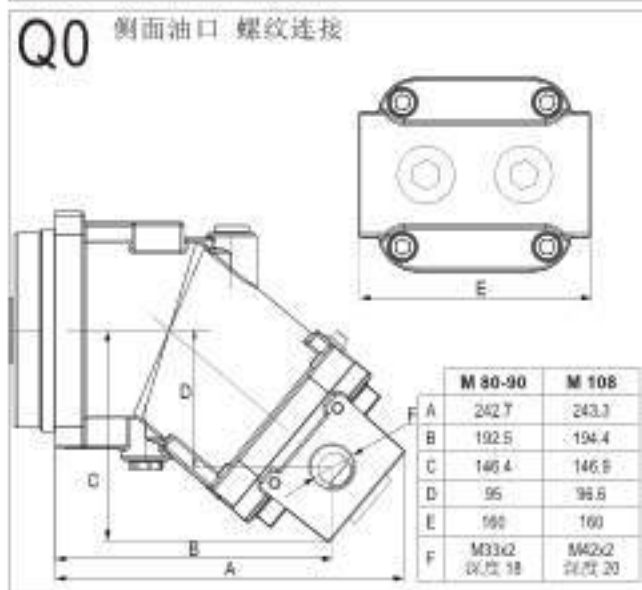
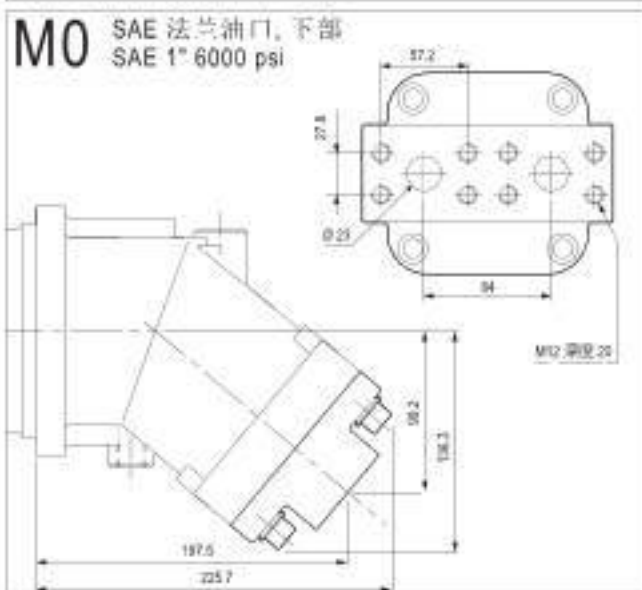
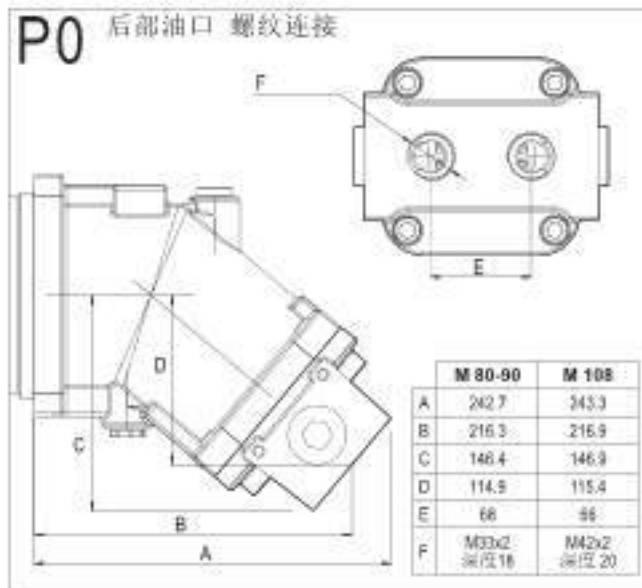
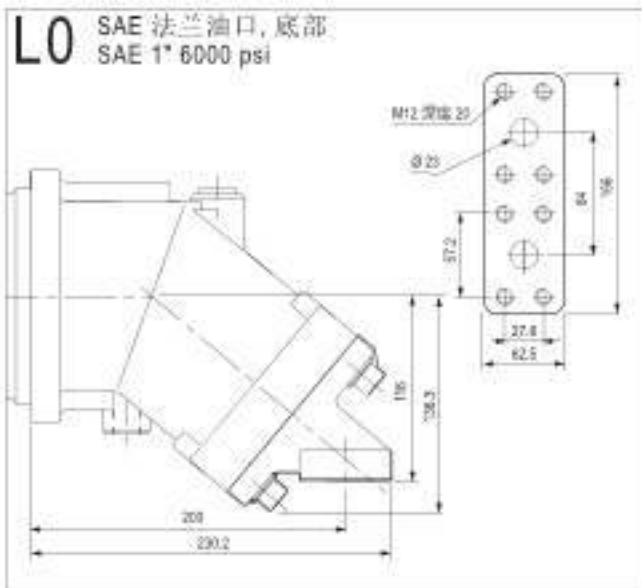


W2 花键轴 DIN 5480
W 35 x 2 x 30 x 16 x 9 g

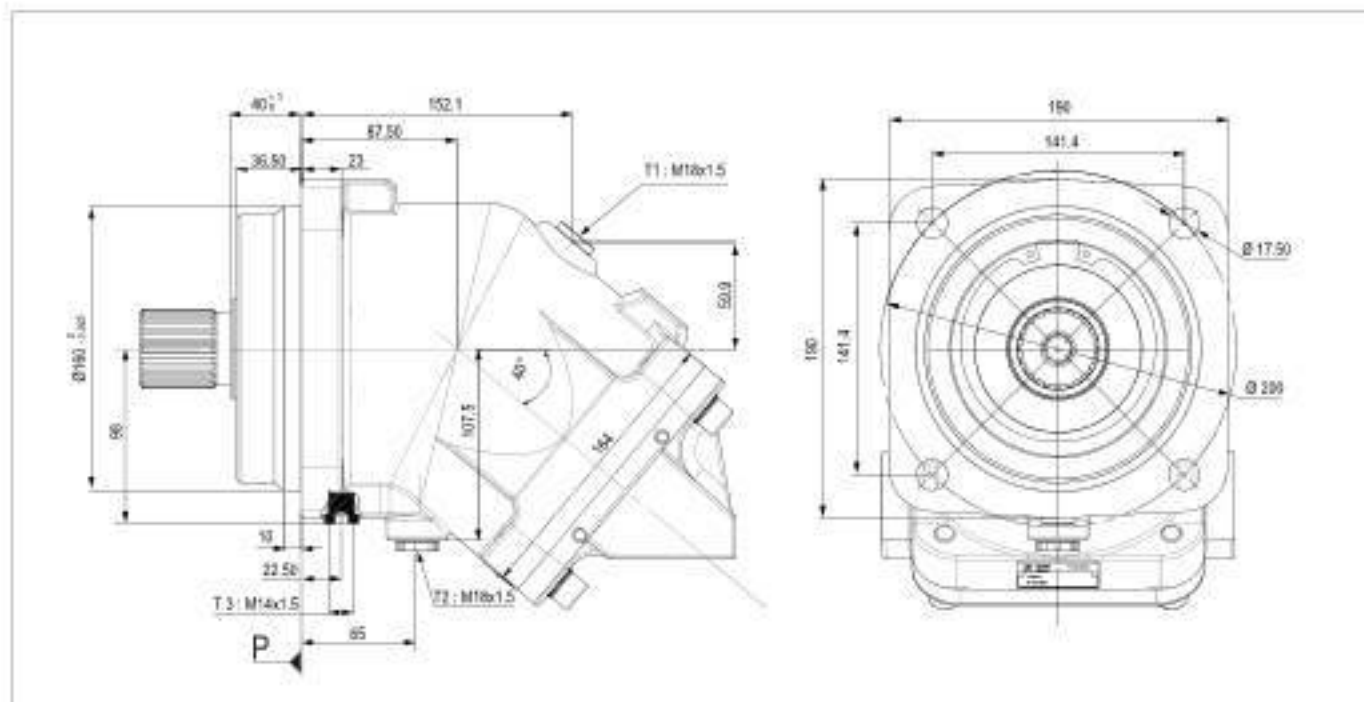
僅只用於M 80 馬達.



► 进油口

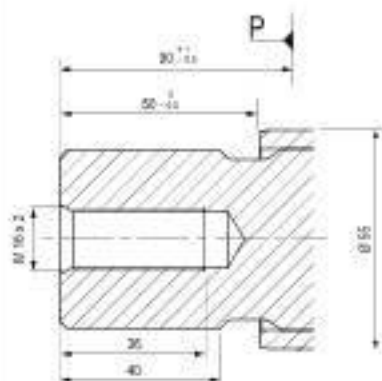


尺寸仅供参考。

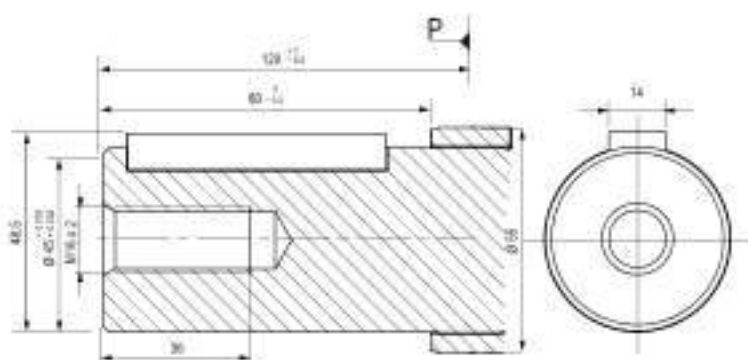


► 轴端

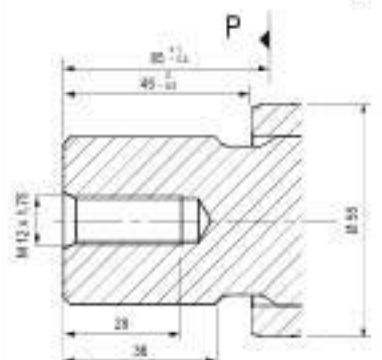
W1 花键轴 DIN 5480
W 45 x 2 x 30 x 21 x 9 g



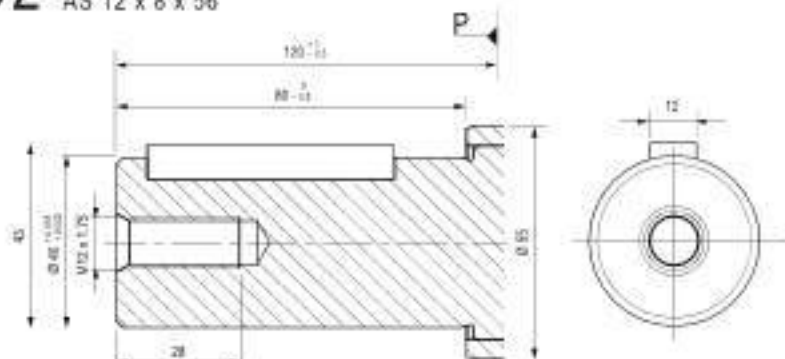
D1 圆柱平键轴 Ø 45 DIN 6885
AS 14 x 9 x 63



W2 花键轴 DIN 5480
W 40 x 2 x 30 x 18 x 9 g



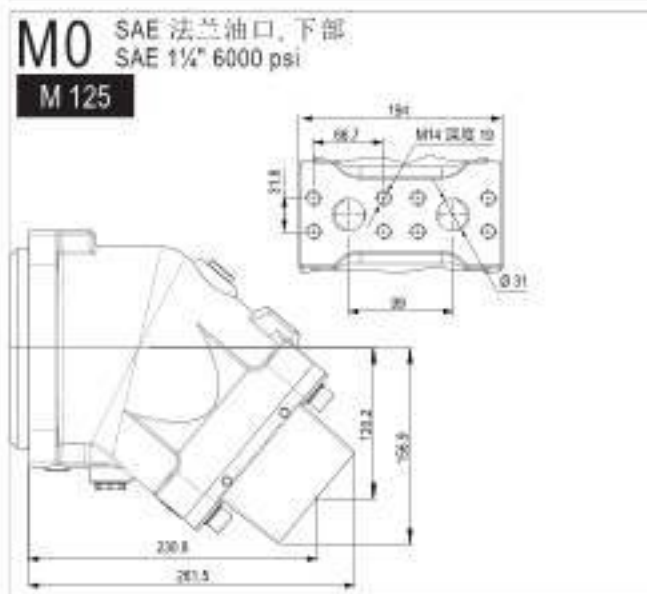
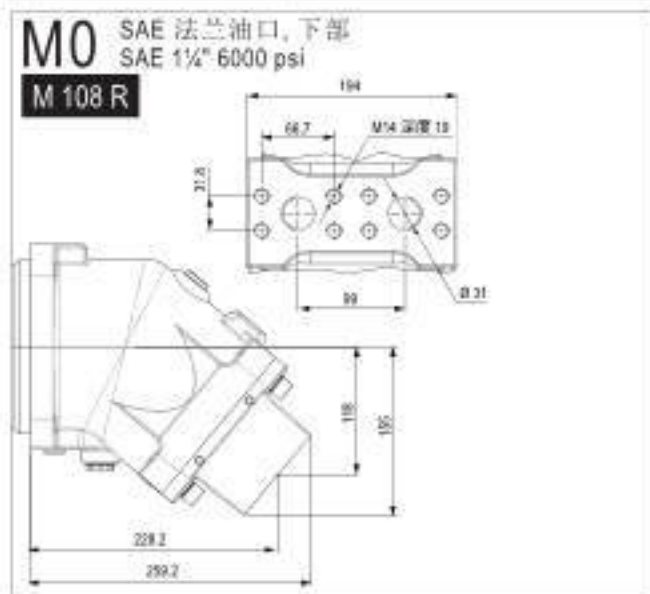
D2 圆柱平键轴 Ø 40 DIN 6885
AS 12 x 8 x 56



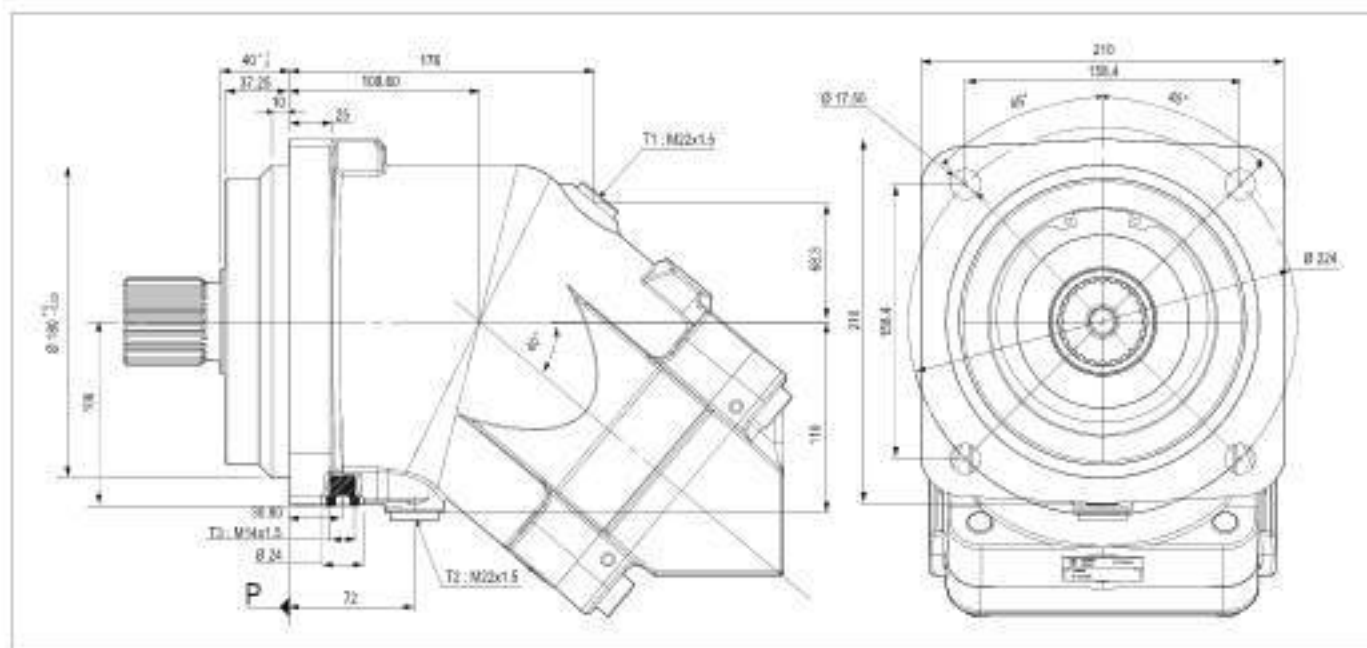
M 125最大压力/5076 psi (350 bar)

只用于M 108 R 马达

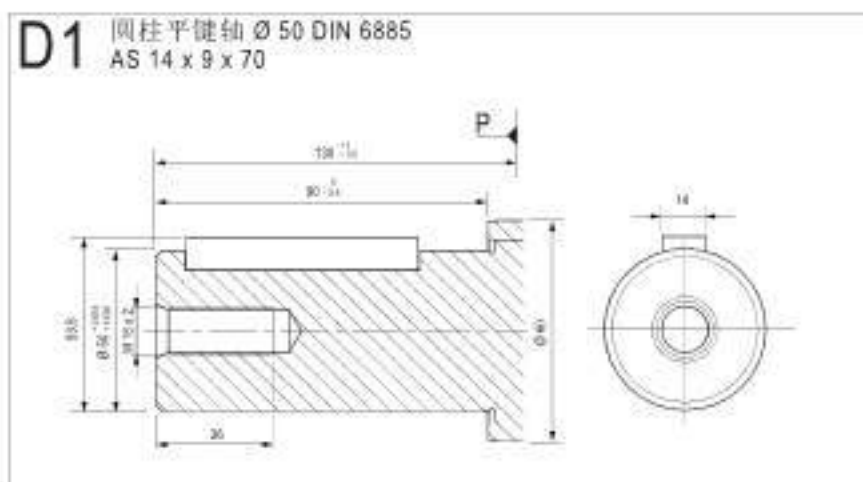
► 进油口



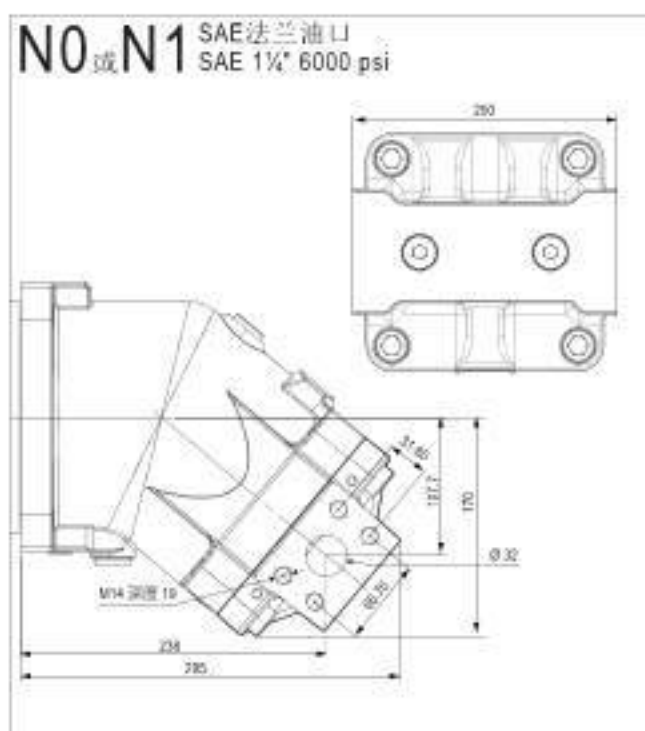
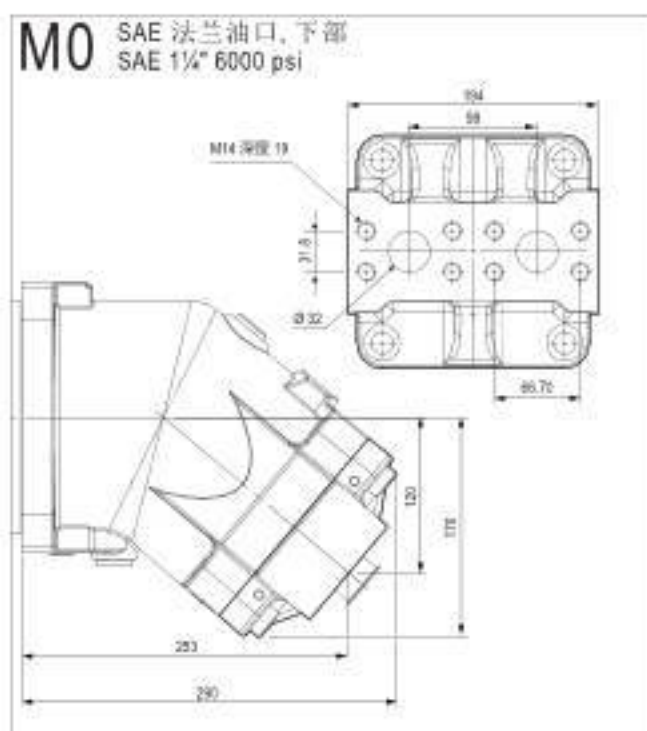
尺寸仅供参考。



► 轴端



► 进油口



MA 系列马达的特点

马达型号	排量		持续最高 转速 (1)	回歇最高 转速 (1)	最大吸液流量		扭矩		350 bar 压力下的扭矩 (5100 psi)		最高容许压力 持续/峰值		重量 (kg)	
	cu.in/rev	cc/rev	rpm	rpm	gpm	l/min	lb.ft/psi	N.m/bar	lb.ft	N.m	psi	bar	lbs	Kg
MA 10	0.62	10.2	8000	8800	21.6	82	0.0082	0.16	42	57	5800 / 6525	400 / 450	14.3	6.5
MA 12	0.73	12.0	8000	8800	25.4	96	0.0097	0.19	49	67	5800 / 6525	400 / 450	14.3	6.5
MA 18	1.10	18.0	8000	8800	38.0	144	0.0145	0.29	74	100	5800 / 6525	400 / 450	14.3	6.5
MA 25	1.52	24.9	6300	6900	41.4	157	0.0201	0.40	102	139	5800 / 6525	400 / 450	25	11.5
MA 32	1.95	32.1	6300	6900	53.4	202	0.0259	0.51	132	179	5800 / 6525	400 / 450	25	11.5
MA 41	2.51	41.1	5800	6200	60.8	230	0.0331	0.65	169	229	5800 / 6525	400 / 450	25	11.5
MA 45	2.77	45.4	5000	5500	60.0	227	0.0366	0.72	187	253	5800 / 6525	400 / 450	40	18
MA 50	3.07	50.3	5000	5500	66.4	252	0.0405	0.80	207	280	5800 / 6525	400 / 450	40	18
MA 63	3.84	63.0	5000	5500	83.2	315	0.0508	1.00	259	351	5800 / 6525	400 / 450	40	18
MA 80	4.91	80.4	4500	5000	95.8	362	0.0648	1.28	330	448	5800 / 6525	400 / 450	51	23
MA 90	5.49	90.0	4500	5000	107.0	405	0.0725	1.43	370	501	5800 / 6525	400 / 450	51	23
MA 108R	6.61	108.3	3400	4500	87.3	366	0.0872	1.72	445	603	5800 / 6525	400 / 450	77	35
MA 125	7.65	125.4	3400	4500	112.8	426	0.1010	2.00	515	699	5800 / 6525	400 / 450	77	35
MA 160	9.76	160.0	3600	4000	152.2	576	0.1289	2.55	657	891	5800 / 6525	400 / 450	107	48.5
MA 180	11.02	180.6	3600	4000	171.8	650	0.1455	2.87	742	1006	5800 / 6525	400 / 450	107	48.5

(1) 如需更高的转速, 请与我们联系。

► 马达所能承受的作用力

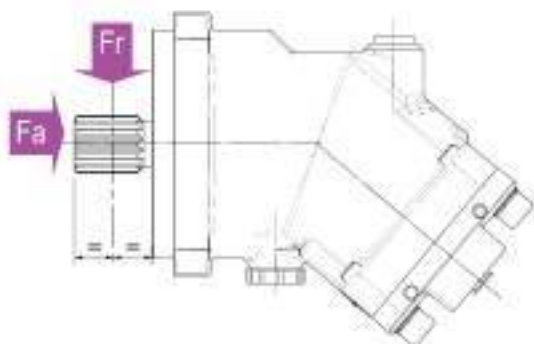
马达型号		10	12	18	25	32	41	45	50	63	80	90	108 R	125	160	180
Fr	lb	528	630	900	1350	1462.5	1574	1462.5	1686	2023	2360	2473	2812	3262	4050	4500
	N	2350	2800	4000	6000	6500	7000	6500	7500	9000	10500	11000	12500	14500	18000	20000
Fa	lb/psi	0.19	0.23	0.31	0.42	0.46	0.62	0.62	0.62	0.77	0.93	1.03	1.24	1.33	1.32	1.47
	N/psi (Nbar)*	0.83 (12)	1.03 (15)	1.37 (20)	1.86 (27)	2.06 (30)	2.75 (40)	2.75 (40)	2.75 (40)	3.44 (50)	4.14 (60)	4.62 (67)	5.52 (80)	5.93 (86)	5.86 (85)	6.55 (95)

Fr: 在传动轴正中位置的径向力。

Fa: 传动轴向内承受的轴向力。

*A 与 B 间的压差

如需了解其它受力情况, 请与我们联系。



MA	...	C	U2
01	02	03	04	05	06	07	08	09	10

为了能得到所需马达的订货号,请根据您需要的订货号按照下面的参数,把左侧的表格填写完整。

马达																
01	马达															MA

排量																	
02			10	12	18	25	32	41	45	50	63	80	90	106R	125	160	180

法兰安装																
03		SAE B 2 螺栓				SAE C 4 螺栓						SAE D 4 螺栓				C

Shaft																		
04	SAE J498b 花键	13T 1632 DP SAE B	13T 1632 DP SAE B	13T 1632 DP SAE B	14T 1204 DP SAE C	14T 1204 DP SAE C	14T 1204 DP SAE C	14T 1204 DP SAE C	14T 1204 DP SAE C	14T 1204 DP SAE C	14T 1204 DP SAE C	14T 1204 DP SAE C	13T 816 DP SAE D	13T 816 DP SAE D	13T 816 DP SAE D	13T 816 DP SAE D	S1	
		-	-	-	-	-	-	-	-	-	-	-	17T 1204 DP SAE CC	17T 1204 DP SAE CC	-	-	-	S2
		-	-	-	-	-	-	-	-	-	-	-	21T 1632 DP	21T 1632 DP	-	-	-	S3
	DIN 6885	-	-	-	-	-	-	-	-	-	-	-	-	-	Ø58 mm	Ø50 mm	D1	
	SAE J744 平键	Ø1"	Ø1"	Ø1"	Ø1.34"	Ø1.14"	Ø1.14"	Ø1.14"	Ø1.14"	Ø1.14"	Ø1.12"	Ø1.12"	Ø1.34"	Ø1.34"	-	-	-	K1
																	K2	

A 和 B 进油口																			
05	SAE 法兰油口	下部	0	-	-	-	-	•	•	•	•	•	•	•	•	•	•	L0	
		后部	0	-	-	-	•	•	•	•	•	•	•	•	•	•	•	•	M0
		侧边	0	-	-	-	•	•	•	•	•	•	•	•	•	•	•	•	N0
	螺纹	侧边	1	-	-	-	•	•	•	•	•	•	•	•	•	•	•	•	N1
		侧边	0	•	•	•	•	•	•	•	-	-	-	-	-	-	-	-	Q0
		后部	1	-	-	-	•	•	•	-	-	-	-	-	-	-	-	-	Q1
后部	0	•	•	•	•	•	•	-	-	-	-	-	-	-	-	-	P0		

0 = 无阀接口
1 = 可配冲洗阀

泄油口T1和T2																	
06		2	2	2	2	2	2	2	2	2	2	2	2	2	2	2	U2

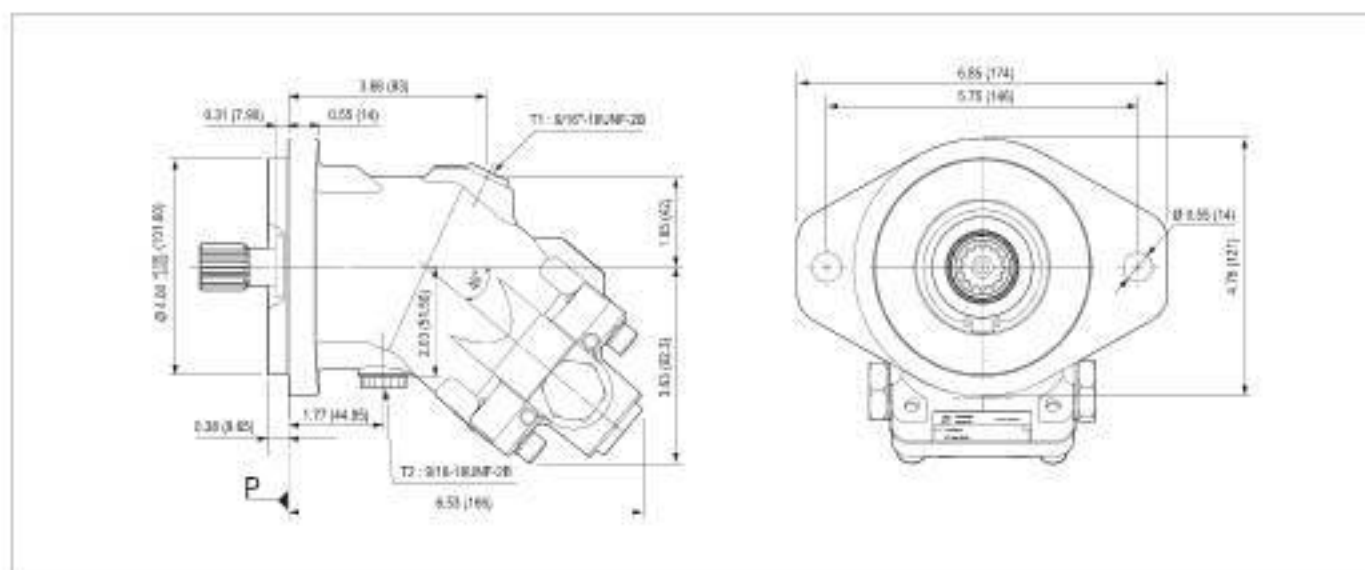
可配速度传感器																		
07	是	•	•	•	•	•	•	•	•	•	•	•	•	•	•	•	•	1
	不	•	•	•	•	•	•	•	•	•	•	•	•	•	•	•	•	0

速度传感器																		
08	是	•	•	•	•	•	•	•	•	•	•	•	•	•	•	•	•	1
	不	•	•	•	•	•	•	•	•	•	•	•	•	•	•	•	•	0

阀																		
09	无	•	•	•	•	•	•	•	•	•	•	•	•	•	•	•	•	SV
	适配冲洗阀	-	-	-	•	•	•	•	•	•	•	•	•	•	•	•	•	VB

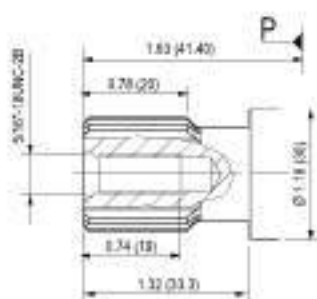
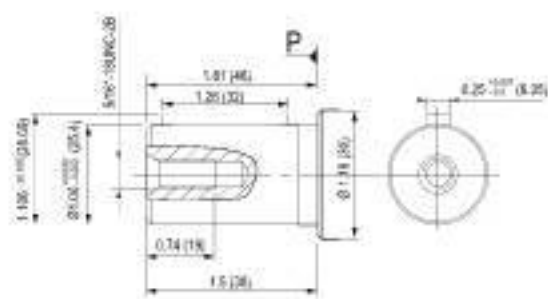
低温选配																		
10	是(NBR)	•	•	•	•	•	•	•	•	•	•	•	•	•	•	•	•	N
	不(FKM)	•	•	•	•	•	•	•	•	•	•	•	•	•	•	•	•	F

MA 系列

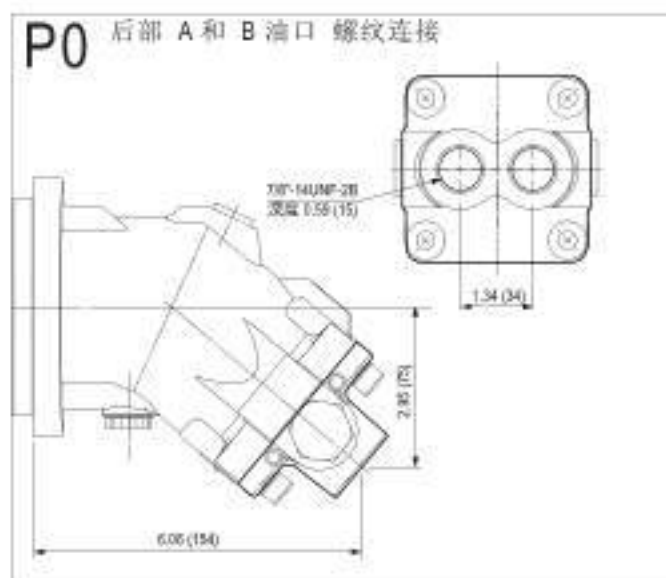
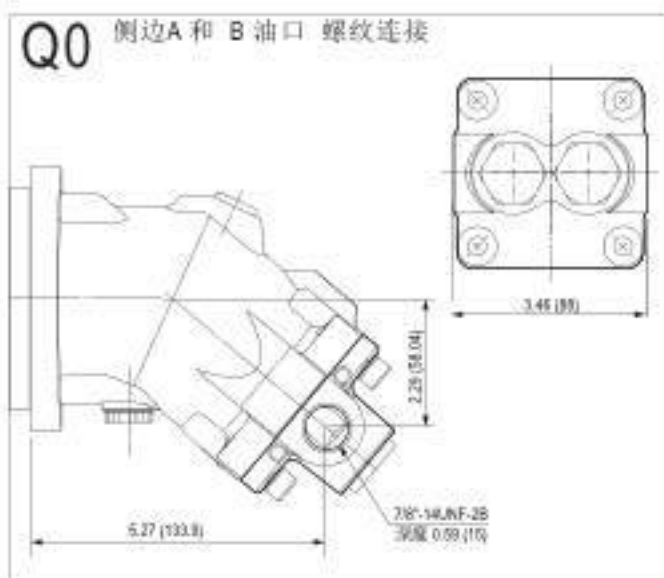


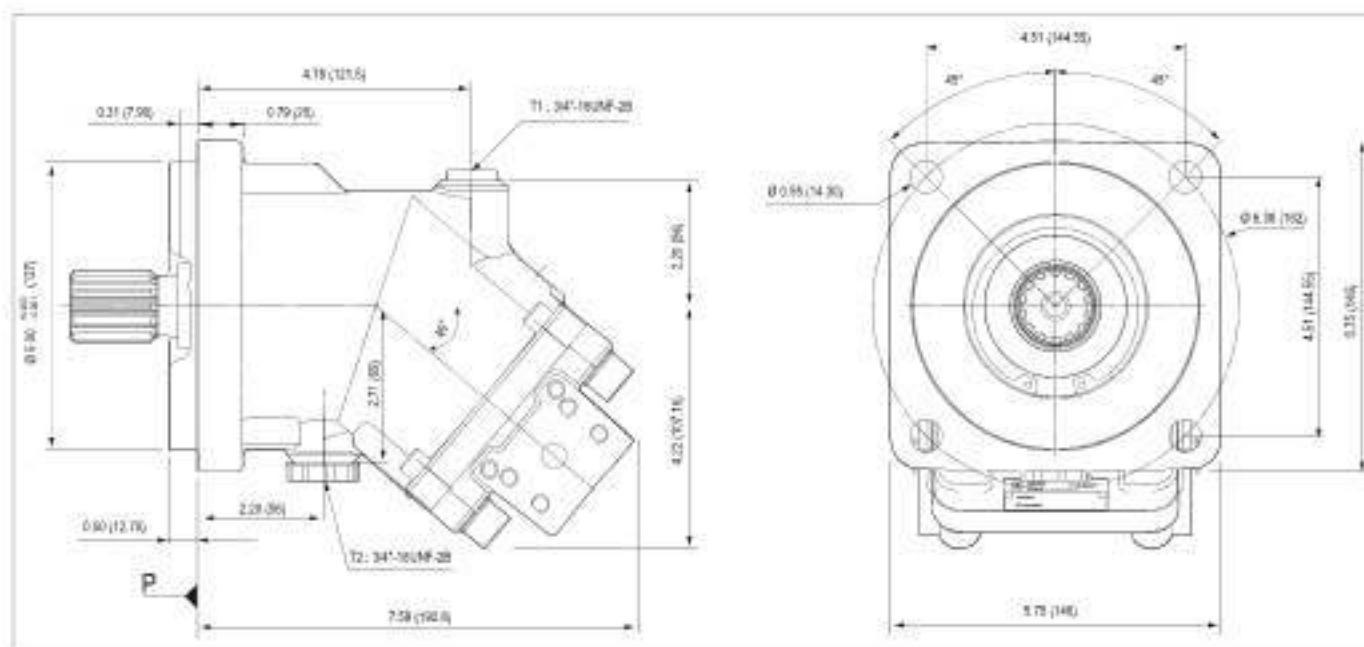
► 轴端

S1 花键轴 13T 16/32DP 7/8"

K1 圆柱平键轴 $\varnothing 1"$ 

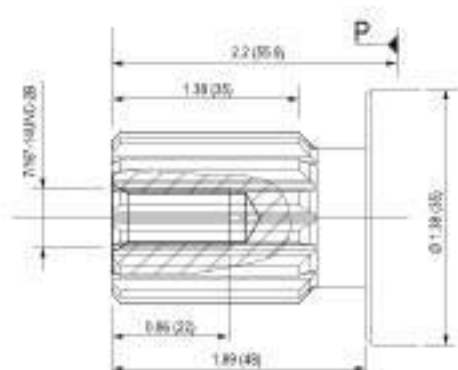
► 进油口



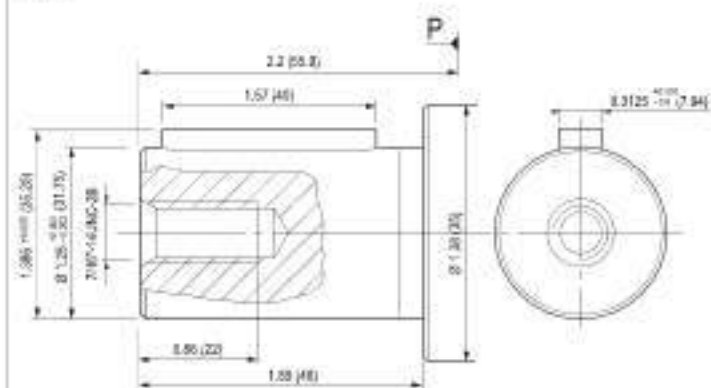


► 轴端

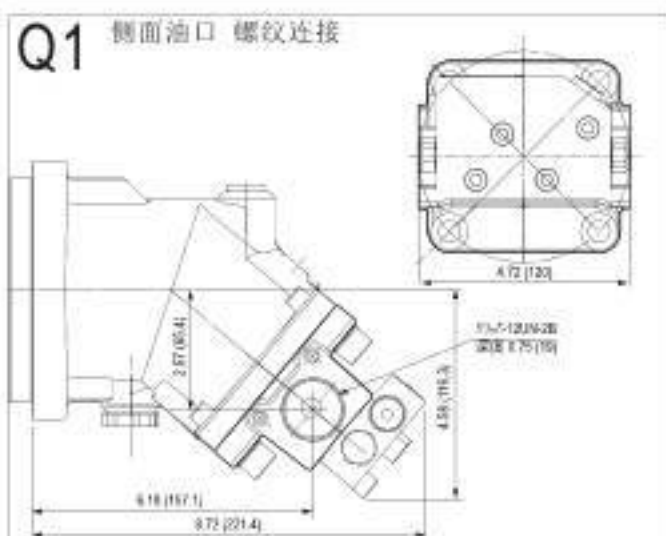
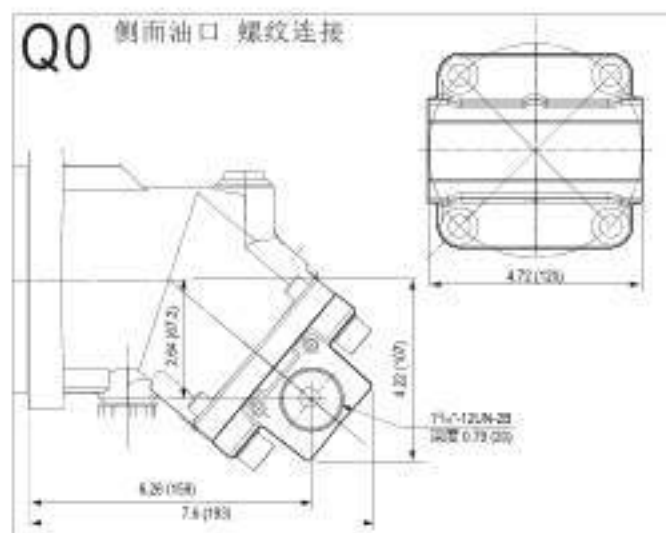
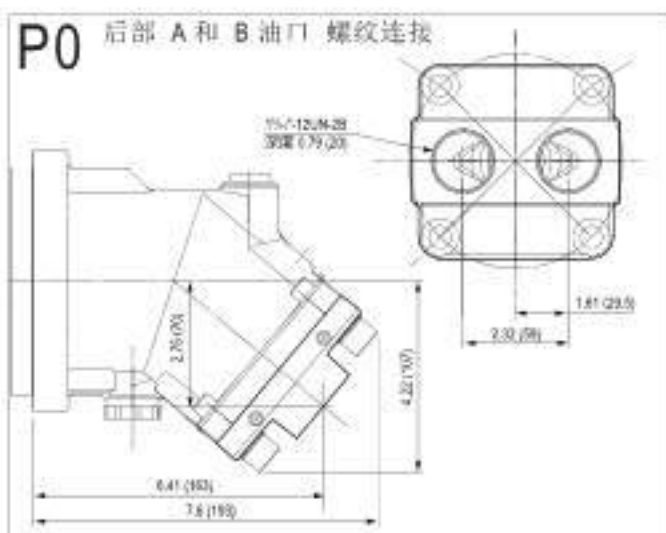
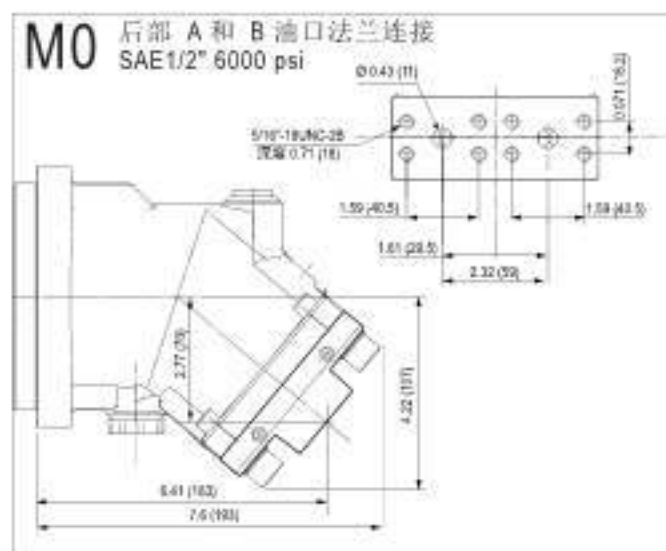
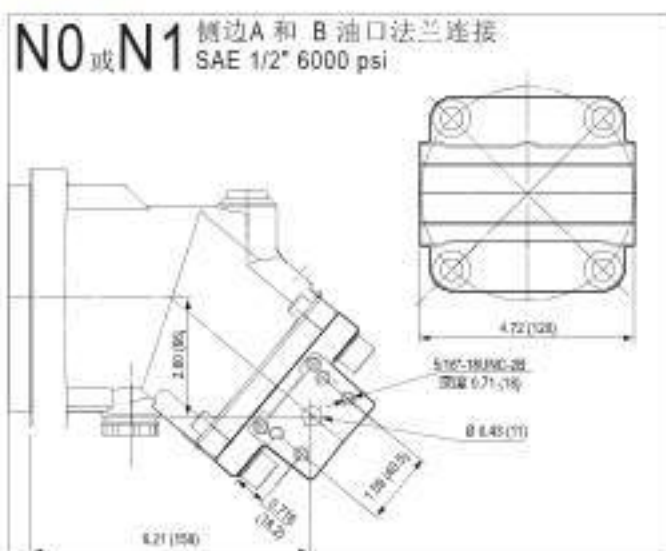
S1 花键轴 14T 12/24DP 1/4"



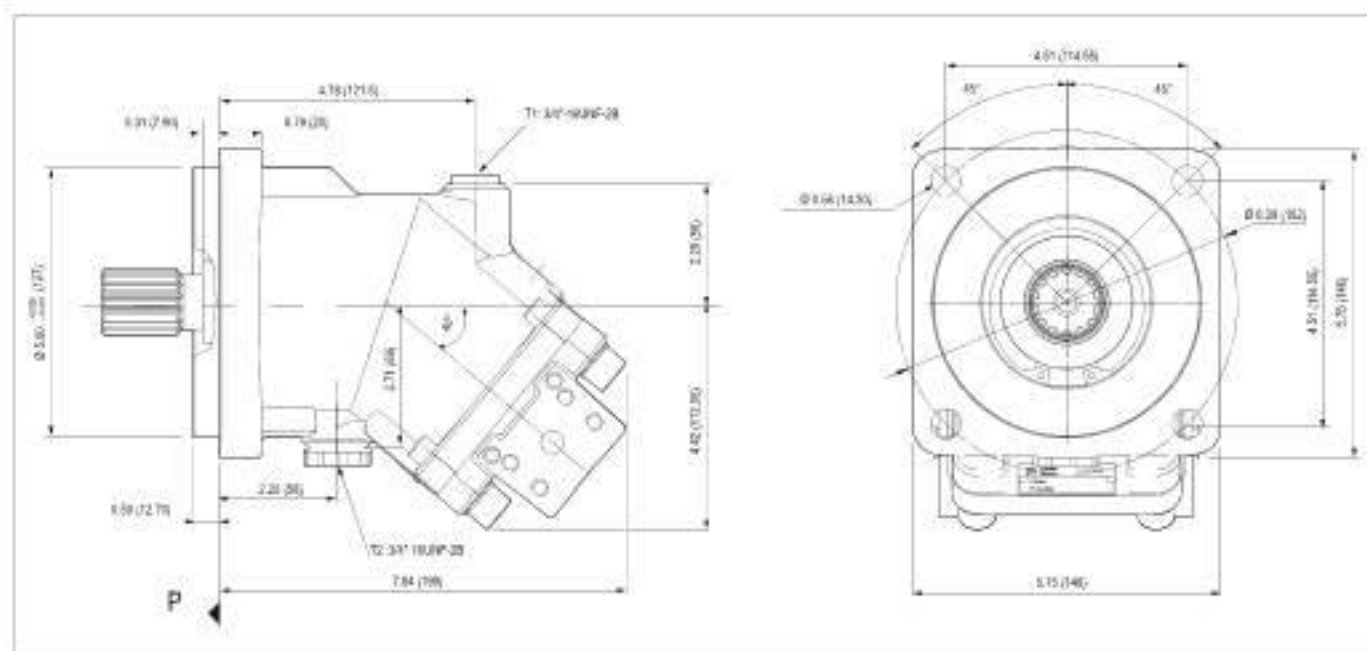
K1 圆柱平键轴 Ø 1/4"



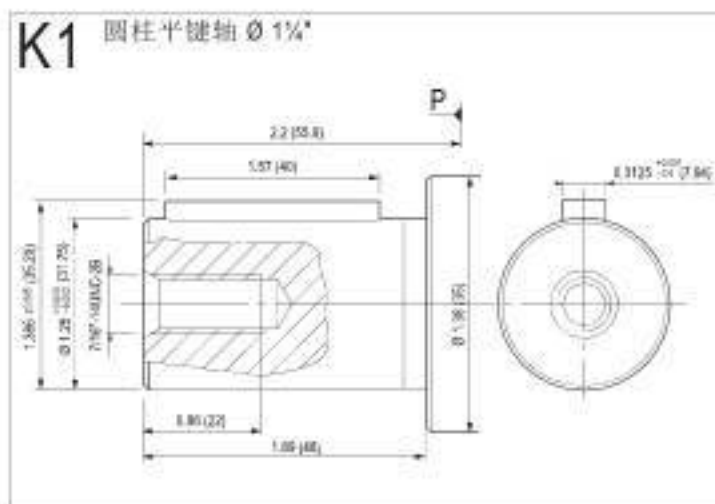
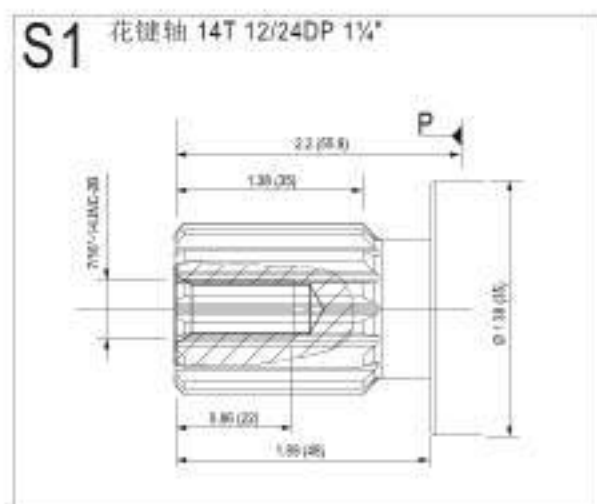
► 进油口



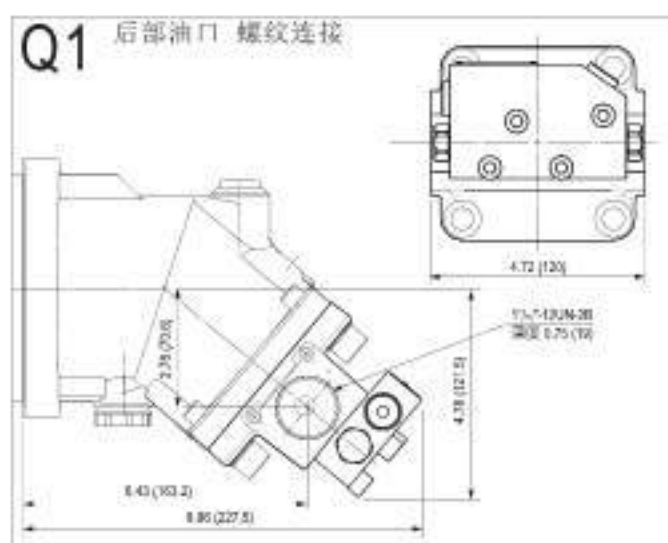
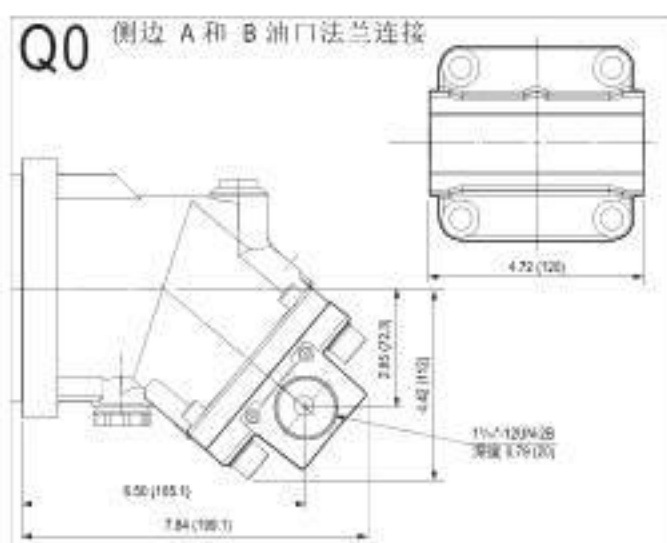
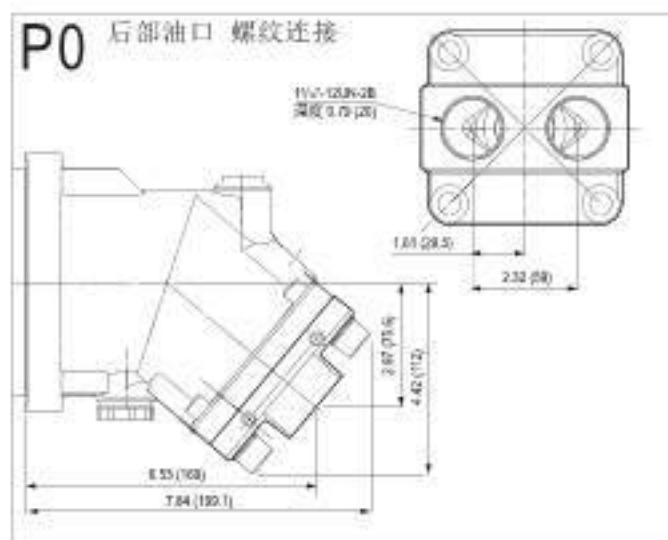
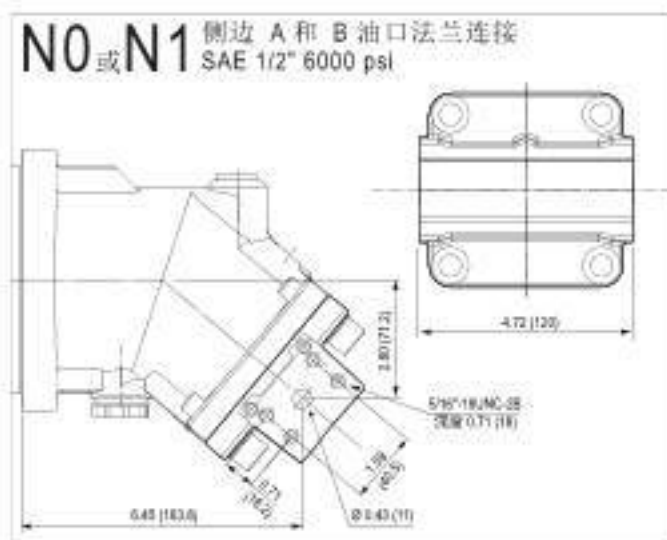
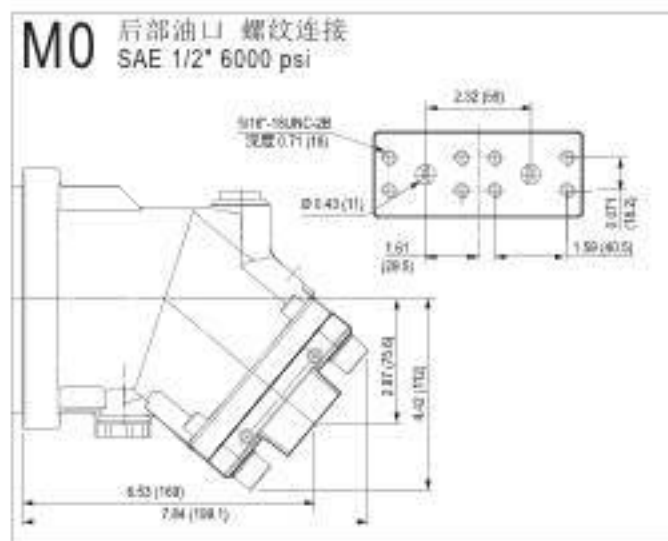
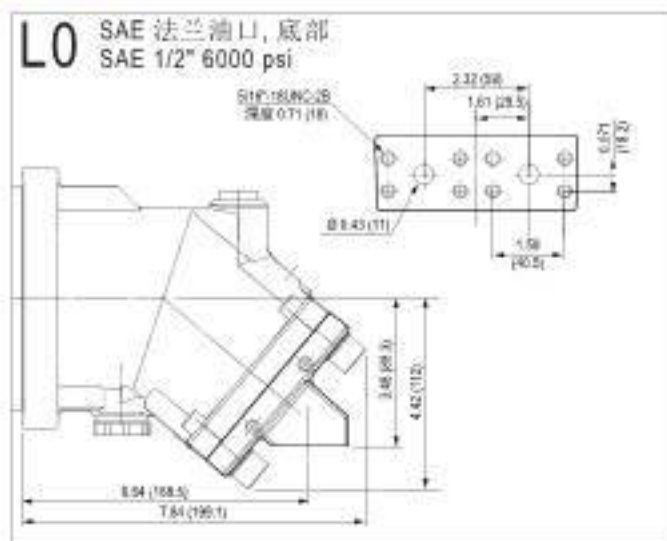
尺寸仅供参考。



► 轴端

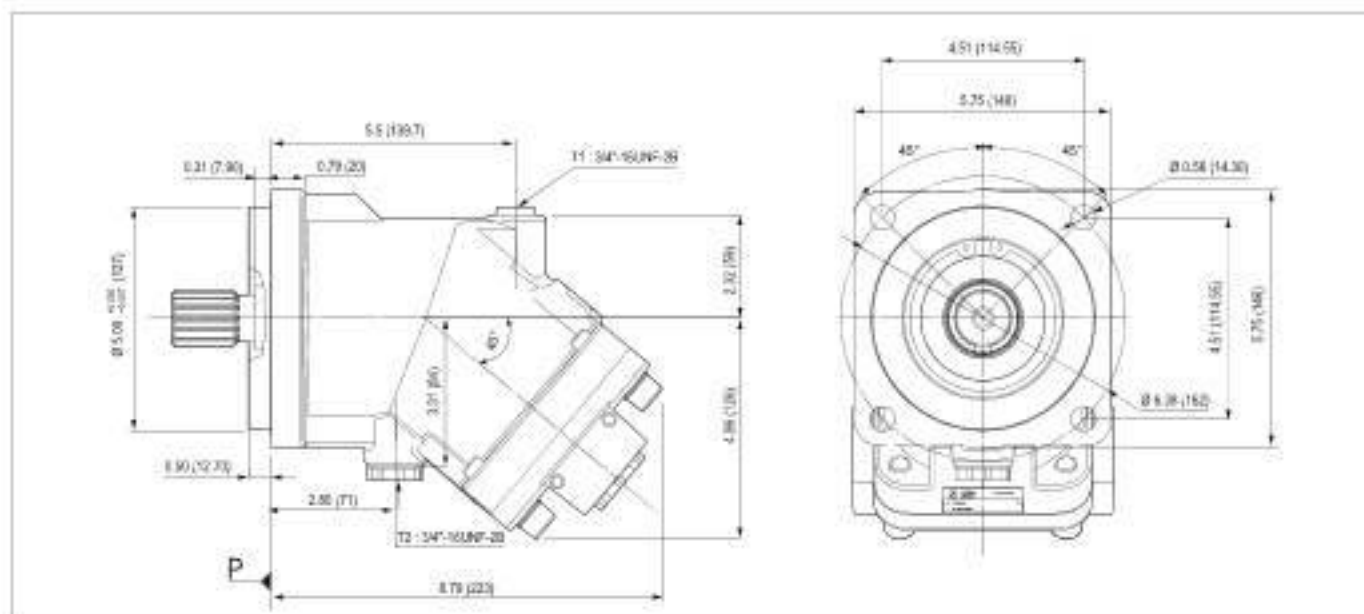


► 进油口



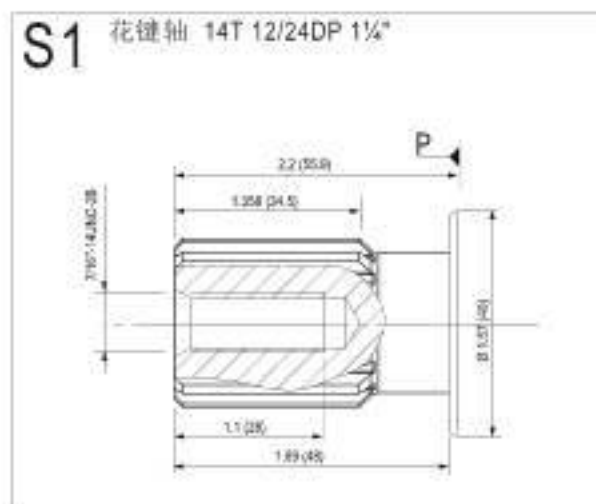
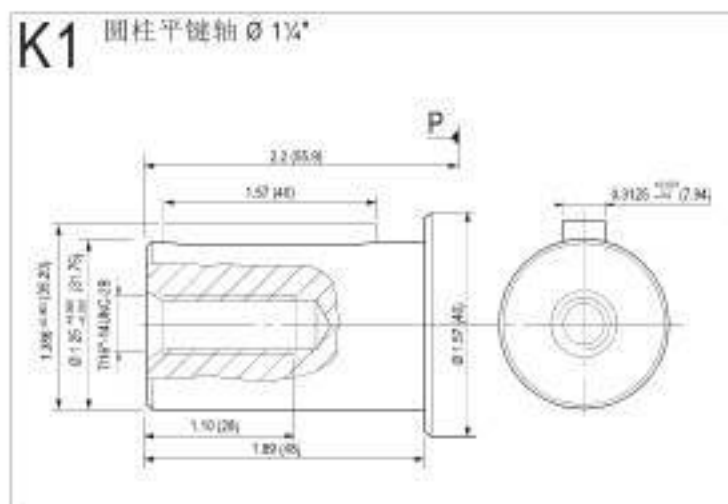
尺寸仅供参考。

MA 系列

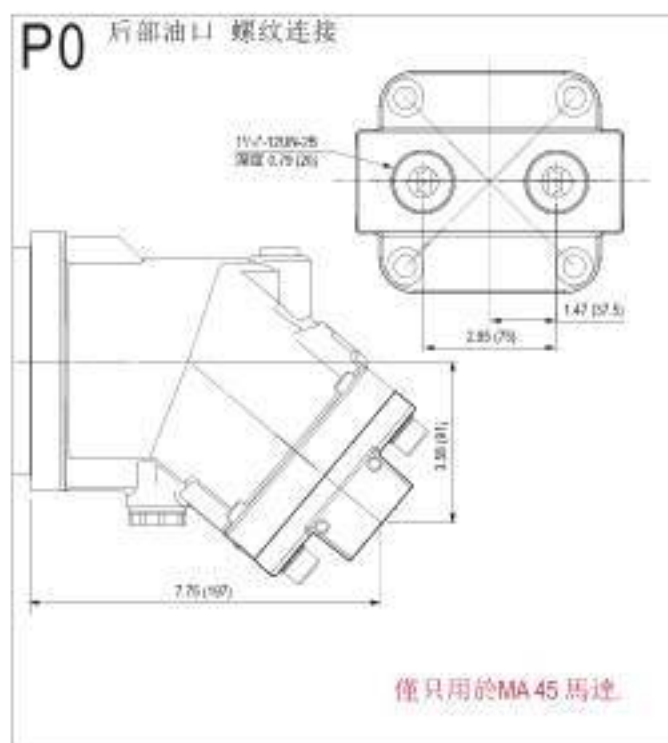
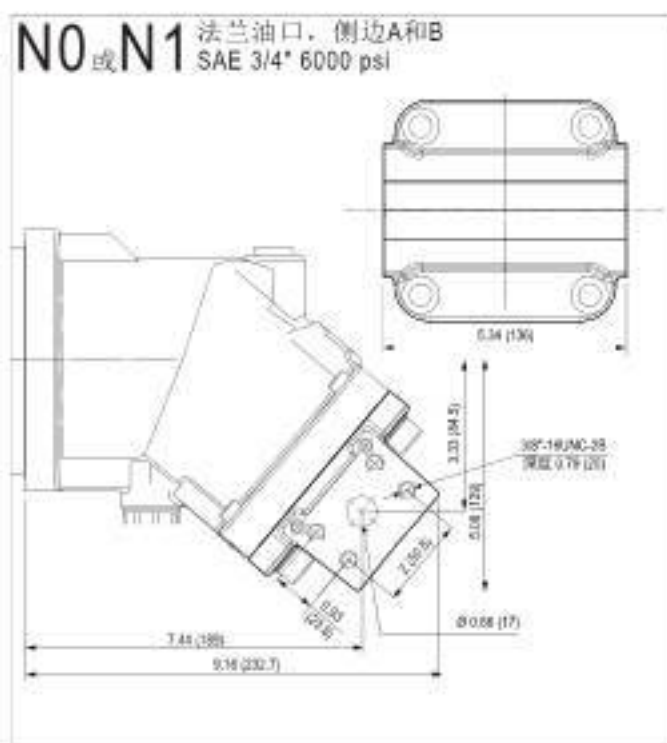
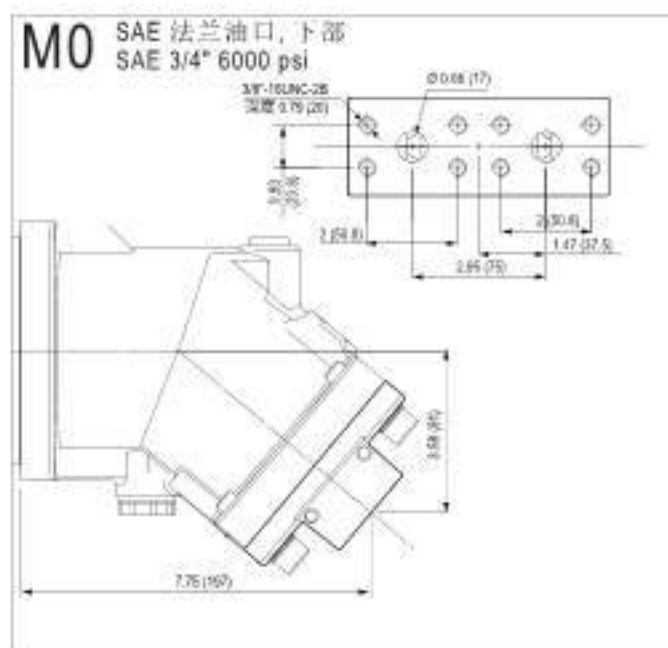
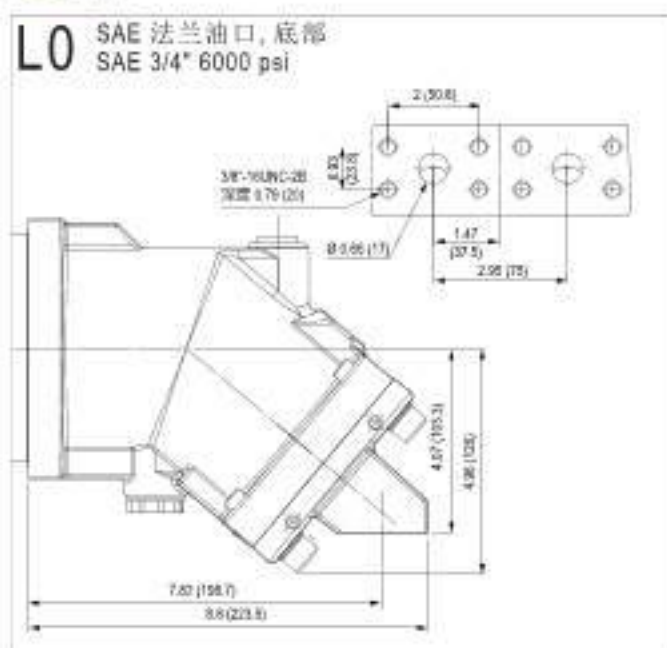


► 轴端

S1 花键轴 14T 12/24DP 1 1/4"

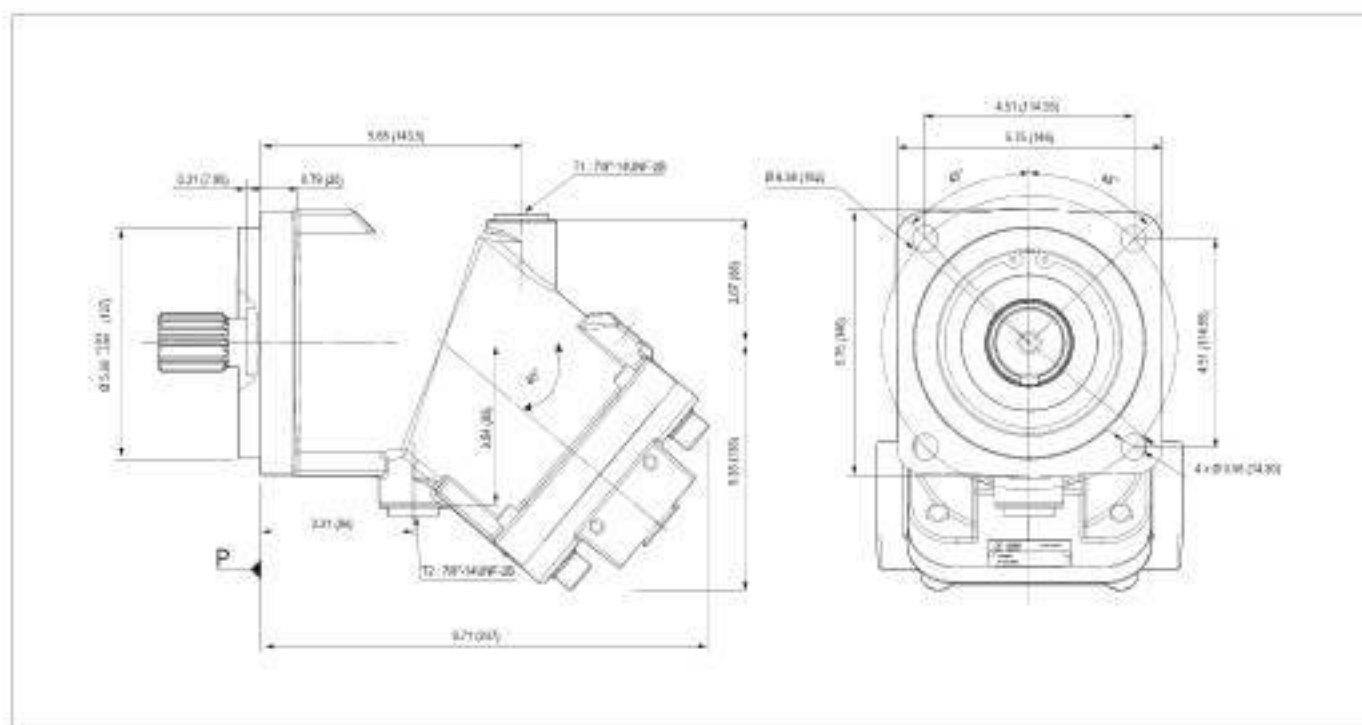
K1 圆柱平键轴 $\varnothing 1 1/4"$ 

► 进油口



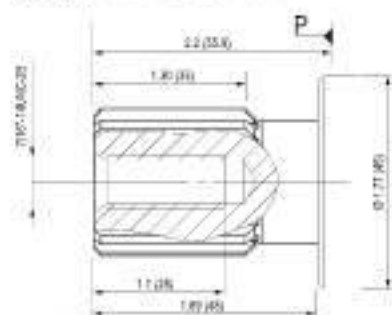
MA 系列

尺寸仅供参考



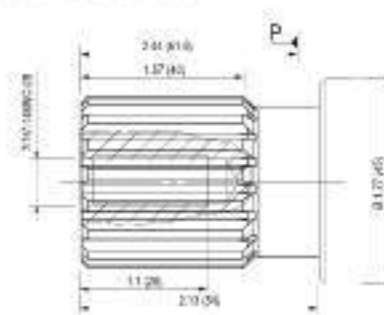
► 轴端

S1 花键轴 14T 12/24DP 1½"

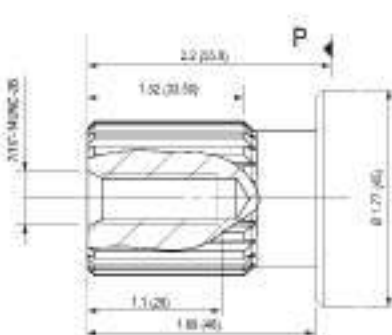
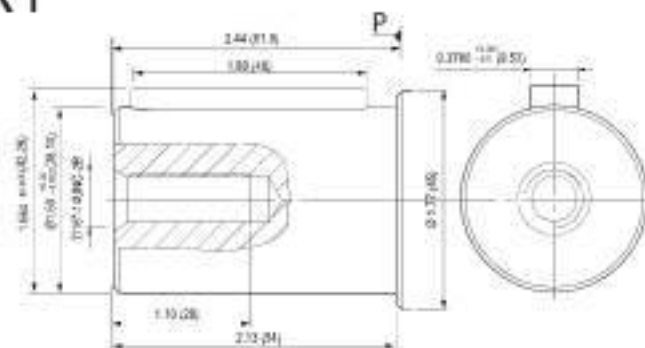


MA 80 最大压力 5076 psi (350 bar).
MA 90 最大压力 4495 psi (320 bar).

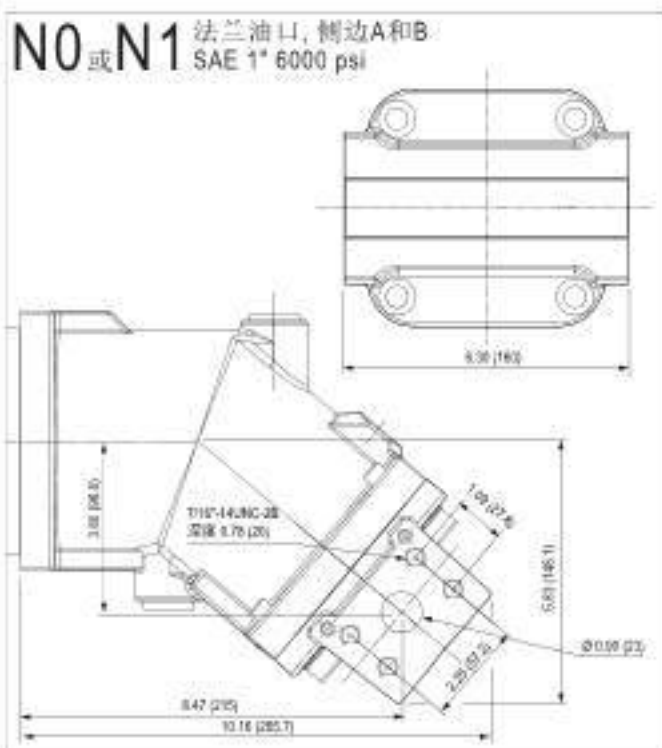
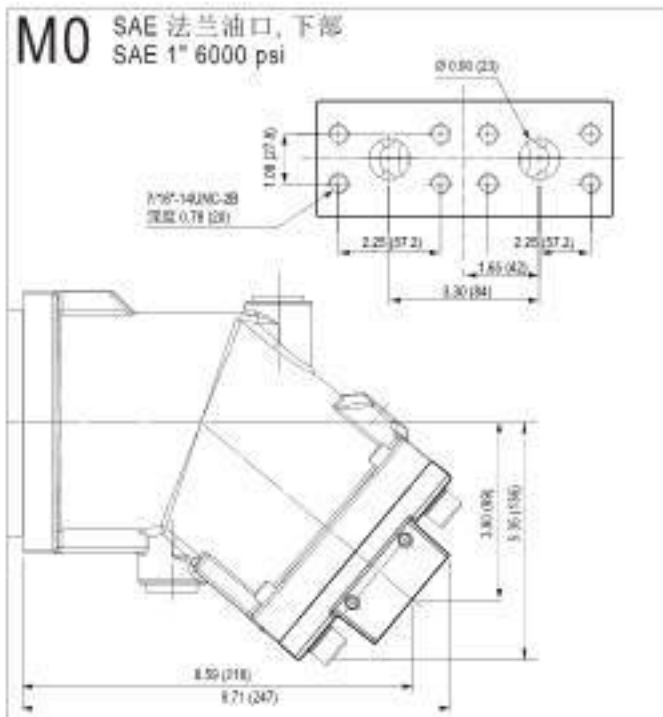
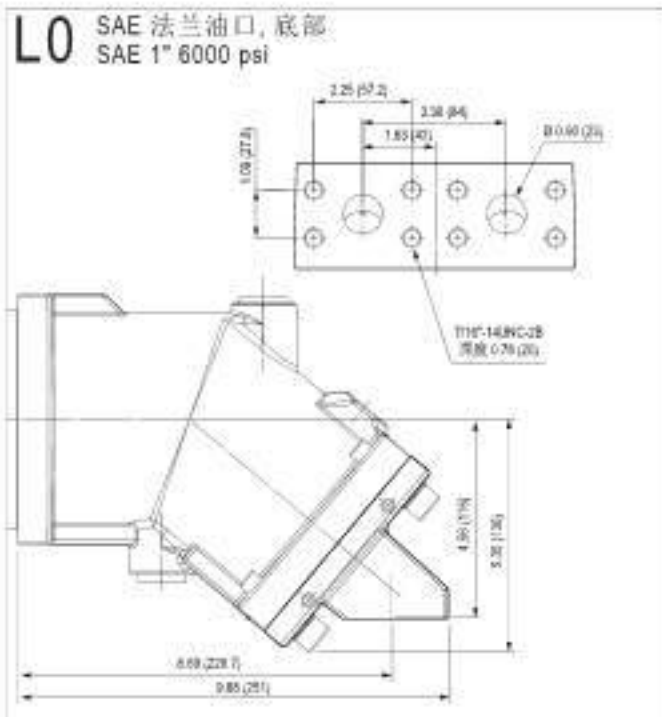
S2 花键轴 17T 12/24DP 1½"



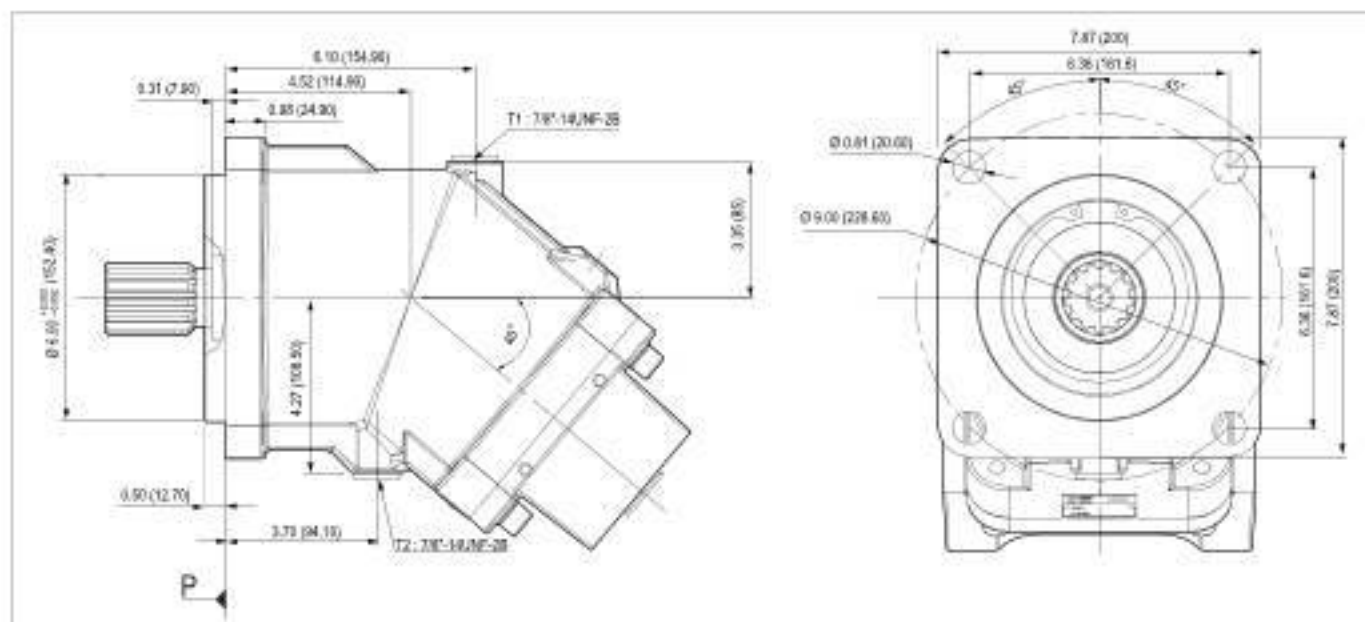
S3 花键轴 21T 16/32DP 1½"

K1 圆柱平键轴 $\varnothing 1\frac{1}{2}$ "

► 进油口

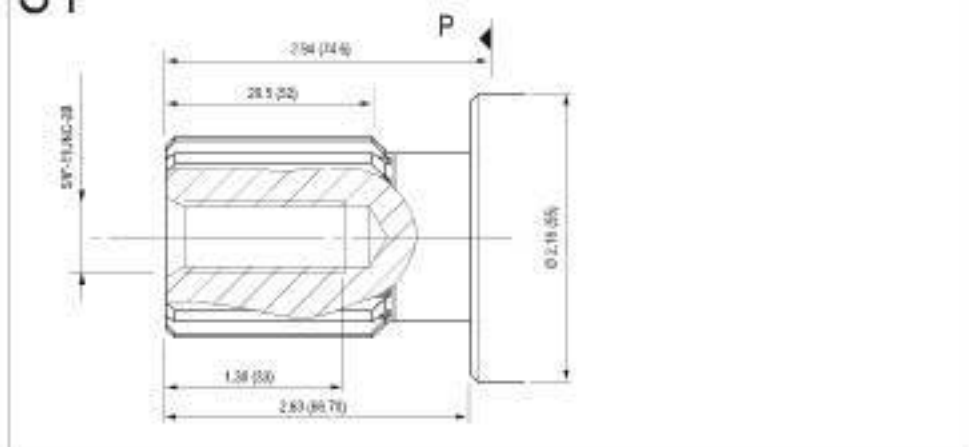


尺寸仅供参考。

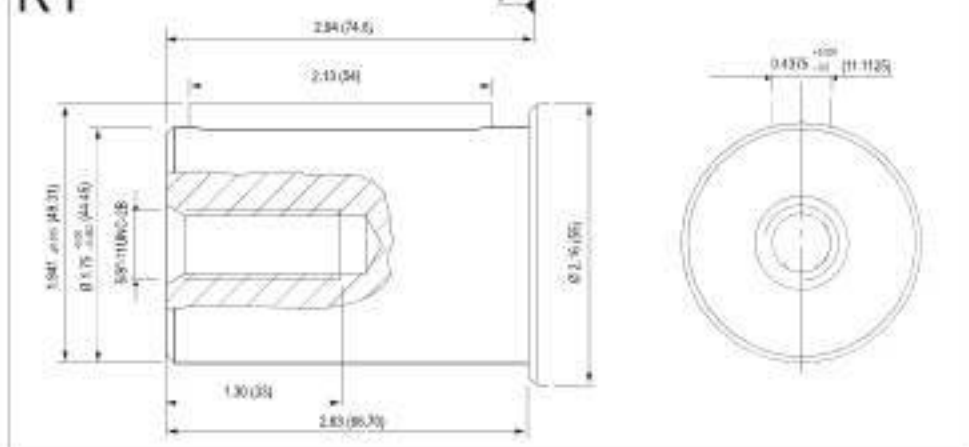


► 轴端

S1 花键轴 13T 8/16DP 1 1/4"



K1 圆柱平键轴 0 1 1/4"

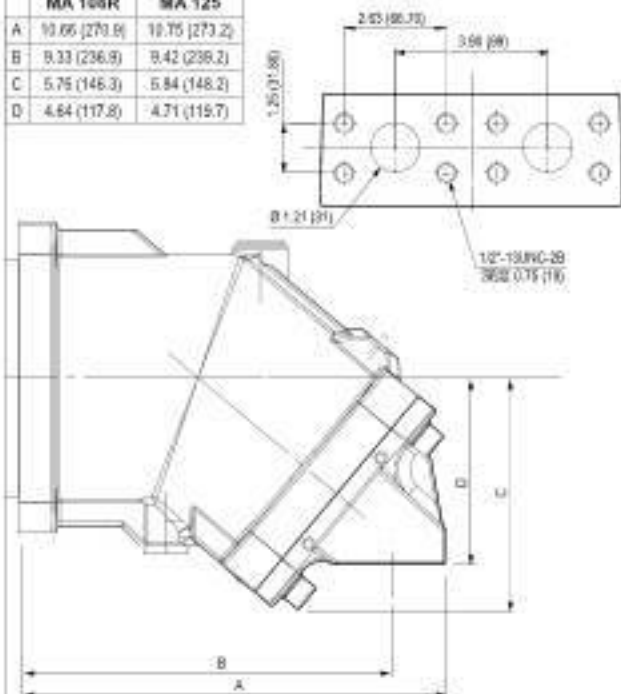


尺寸仅供参考。

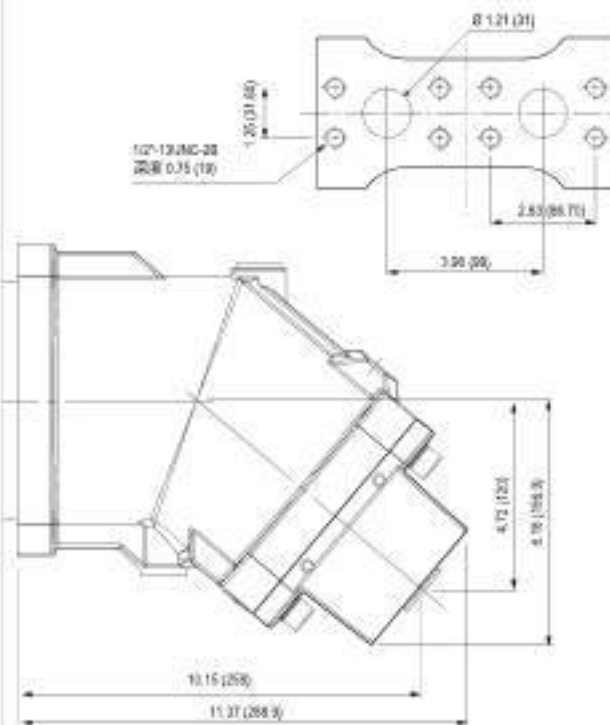
► 进油口

L0 SAE 法兰油口, 下部
SAE 1/4" 6000 psi

	MA 108R	MA 125
A	10.66 (270.9)	10.75 (273.2)
B	9.33 (236.9)	9.42 (239.2)
C	5.75 (146.3)	5.84 (148.2)
D	4.64 (117.8)	4.71 (119.7)

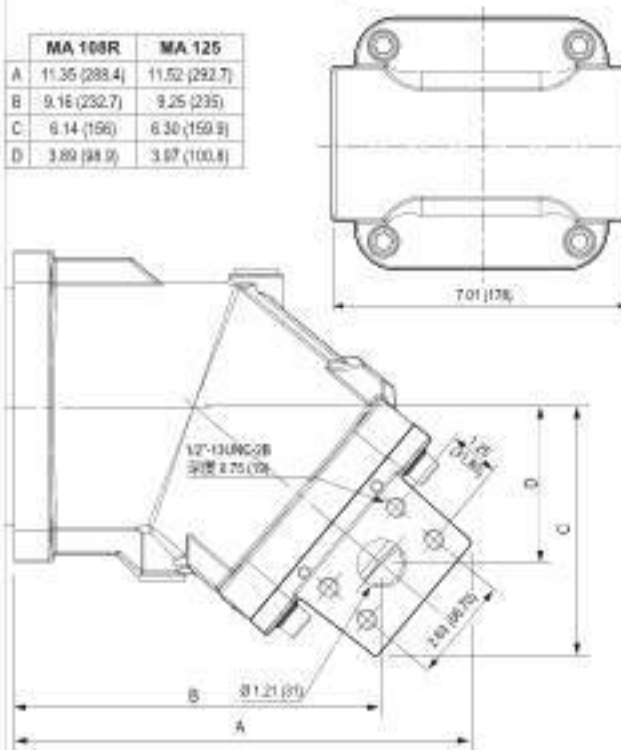


M0 SAE 法兰油口, 底部
SAE 1/4" 6000 psi

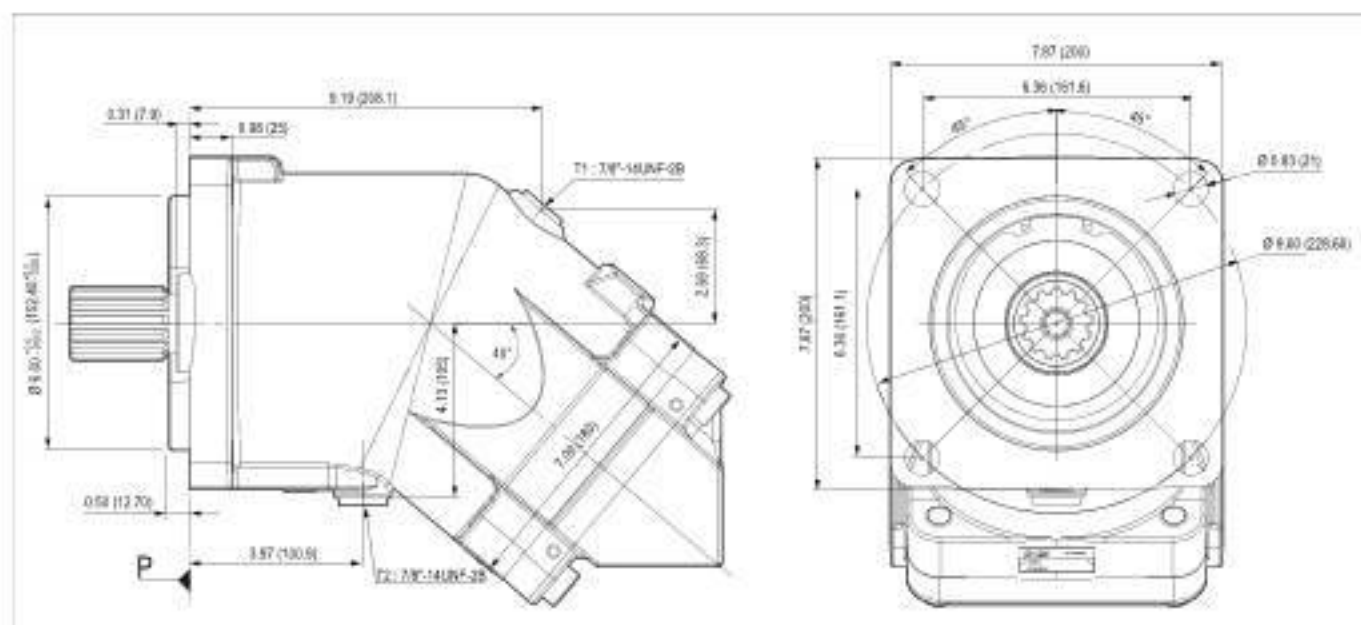


N0 或 N1 法兰油口, 侧边 A 和 B
SAE 1/4" 6000 psi

	MA 108R	MA 125
A	11.35 (288.4)	11.52 (292.7)
B	9.16 (232.7)	9.25 (235)
C	6.14 (156)	6.30 (159.9)
D	3.89 (98.9)	3.97 (100.8)

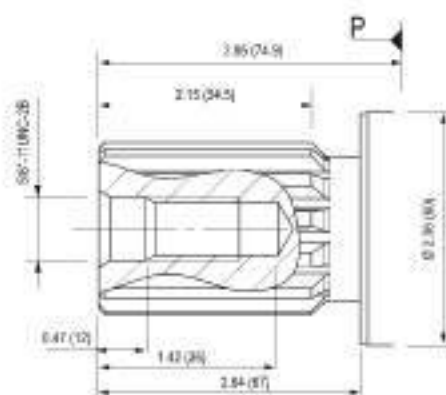


尺寸仅供参考。

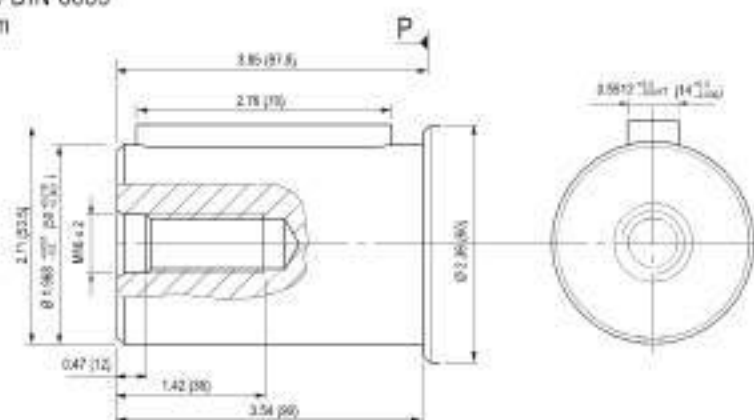


► 轴端

S1 花键轴 13T 8/16DP 1 1/2"

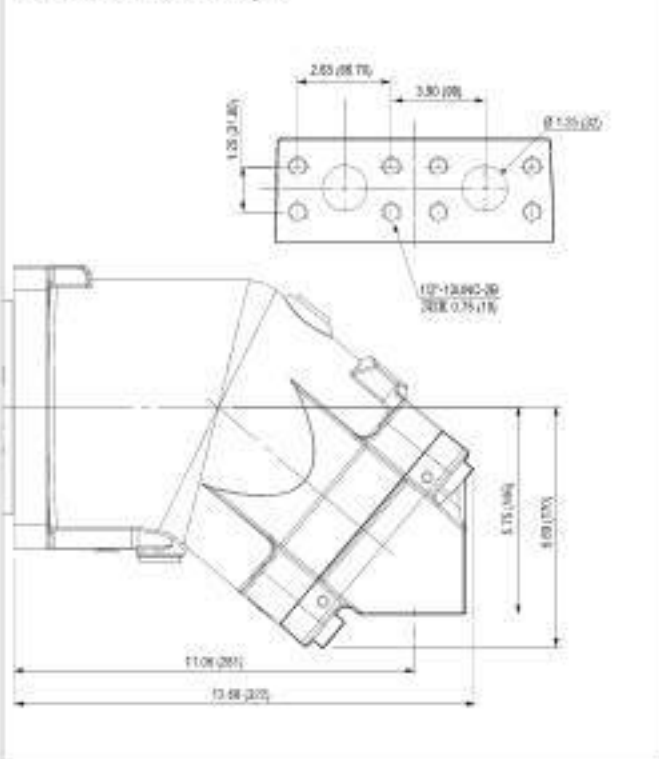


D1 圆柱平键轴 $\varnothing 50$ DIN 6885 AS 14 x 9 x 70 mm

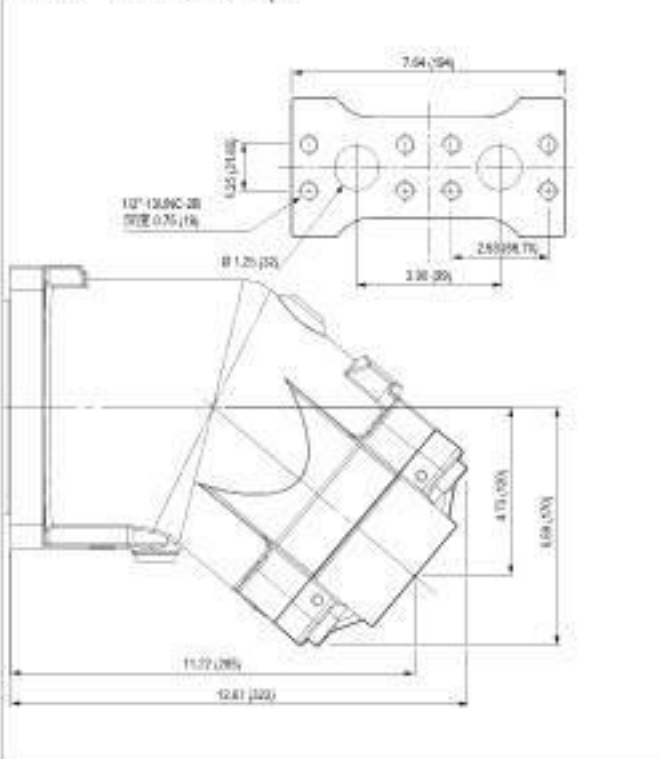


► 进油口

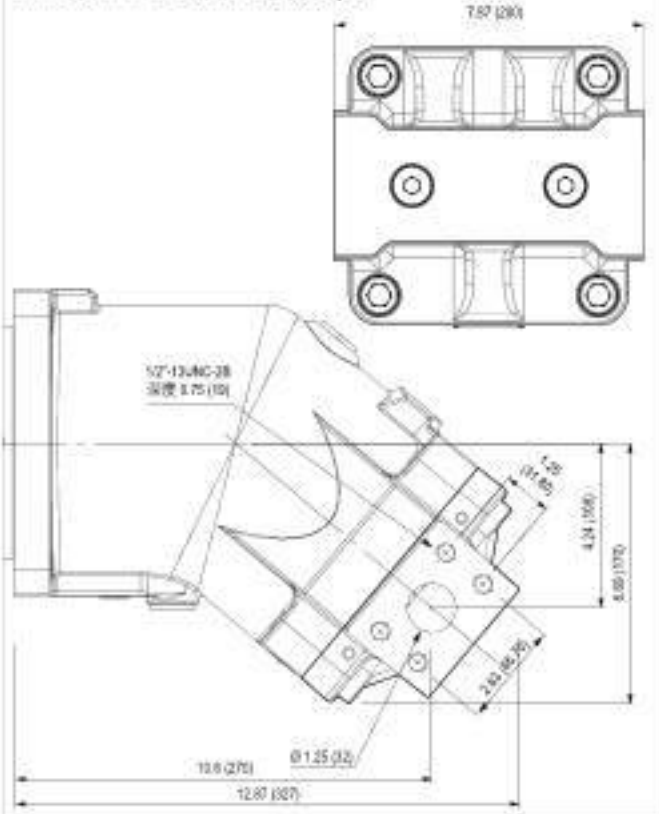
L0 SAE 法兰油口, 底部
SAE 1 1/4" 6000 psi



M0 SAE 法兰油口, 下部
SAE 1 1/4" 6000 psi



N0 or N1 SAE 法兰油口, 侧边A和B
SAE 1 1/4" 6000 psi



尺寸仅供参考.

MSI 系列马达的特点

马达型号	排量 (cc/rev)	持续最高转速 (1) (rpm)	回顺最高转速 (1) (rpm)	最大吸收流量 (l/min)	扭矩 (N.m/bar)	350 bar 压力下的扭矩 (N.m)	最高容许压力 持续/峰值 (bar)	重量 (kg)
MSI 28	27.7	8300	6900	175	0.44	154	400 / 450	11.5
MSI 32	32.1	6300	6900	202	0.51	179	400 / 450	11.5
MSI 41	41.1	5600	6200	230	0.65	229	400 / 450	11.5
MSI 50	50.3	5000	5500	252	0.80	280	400 / 450	19
MSI 63	63	5000	5500	315	1.00	351	400 / 450	19
MSI 80	80.4	4500	5000	362	1.28	448	400 / 450	26
MSI 90	90	4500	5000	405	1.43	501	400 / 450	26
MSI 108	108.3	4000	4400	433	1.72	603	400 / 450	26
MSI 108 R (2)	108.3	3400	4500	368	1.72	603	400 / 450	33
MSI 125	125.4	3400	4500	426	2.00	699	400 / 450	33

(1) 如需更高的转速, 请与我们联系。

(2) MSI 108 R 马达的外形尺寸同 125 cc/rev 马达尺寸。

► 马达所能承受的作用力

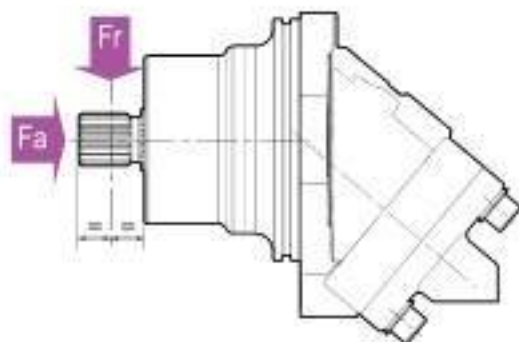
马达型号	28	32	41	50	63	80	90	108	108 R	125
Fr	N	6200	6500	7000	7500	9000	10500	11000	11500	14500
Fa	N/bar *	28	30	40	40	50	60	67	80	86

Fr: 在传动轴正中位置的径向力。

Fa: 传动轴向内承受的轴向力。

* A 与 B 间的压差

如需了解其它受力情况, 请与我们联系。



MSI	...	B	...	L0	M1	-	-	SV
01	02	03	04	05	06	07	08	09

为了能得到所需马达的订货号,请根据您需要的订货号按照下面的参数,把左侧的表格填写完整.

马达												
01	标准-插装式											MSI

排量												
02		28	32	41	50	63	80	90	108	108 R	125	

法兰安装												
03	2 螺栓 ISO 3019-2											B

轴												
04	DIN 5480 花键	W30	W30	W30	W30	W30	W40	W40	W40	W40	W45	W1
		-	-	-	-	W35	W35	W35	-	-	W40	W2

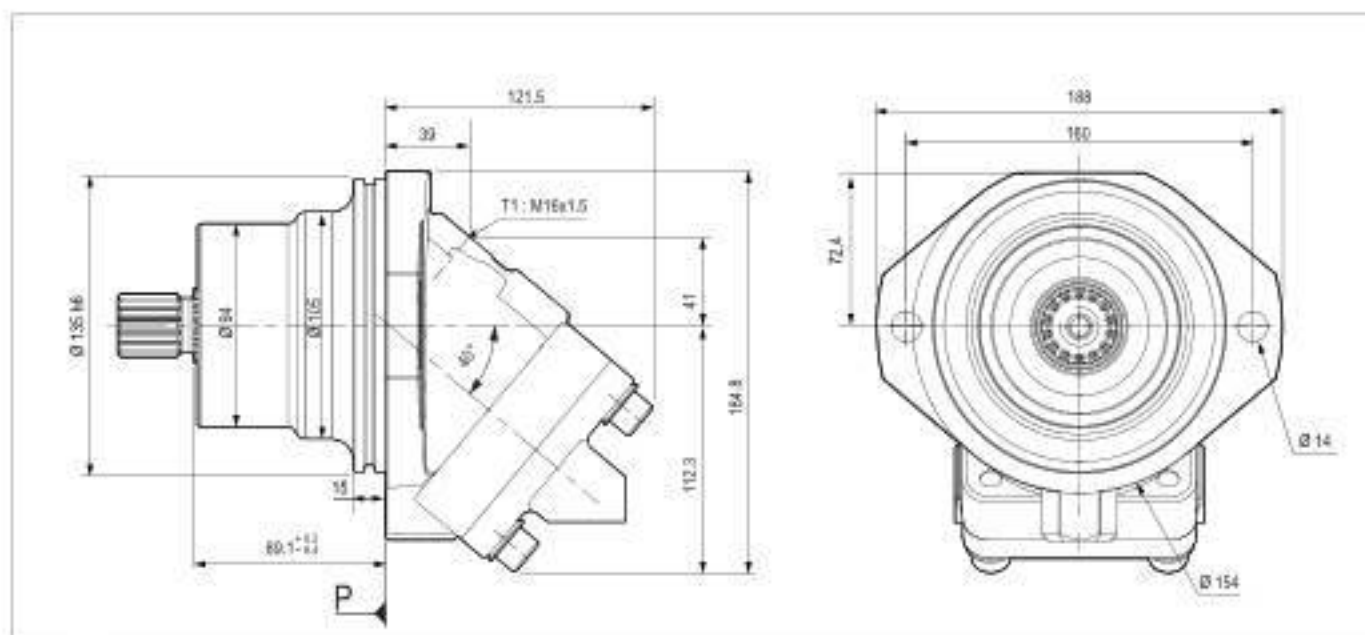
进油口												
05	SAE 法兰油口, 底部	•	•	•	•	•	•	•	•	•	•	L0

泄油口												
06		1	1	1	1	1	1	1	1	1	1	M1

可配速度传感器												
07	是	•	•	•	•	•	•	•	•	•	•	1
	不	•	•	•	•	•	•	•	•	•	•	0

速度传感器												
08	是	•	•	•	•	•	•	•	•	•	•	1
	不	•	•	•	•	•	•	•	•	•	•	0

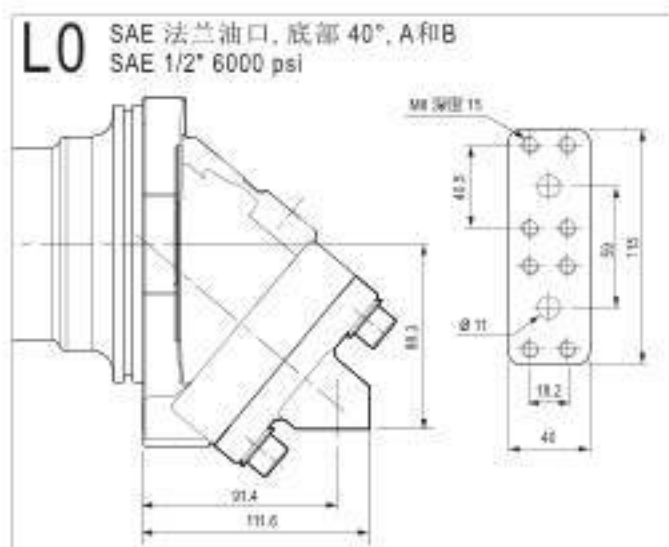
阀												
09	无	•	•	•	•	•	•	•	•	•	•	SV



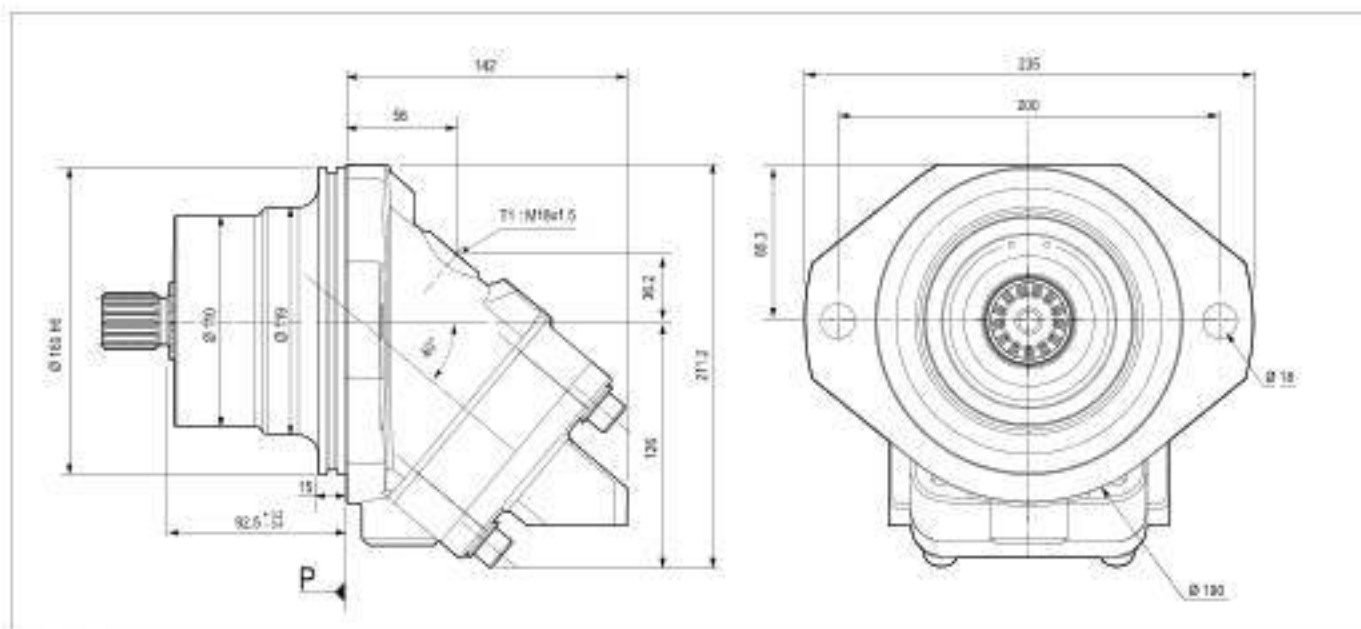
► 轴端



► 进油口

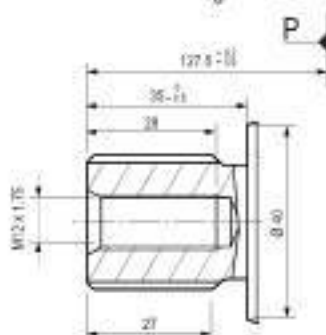


尺寸仅供参考。

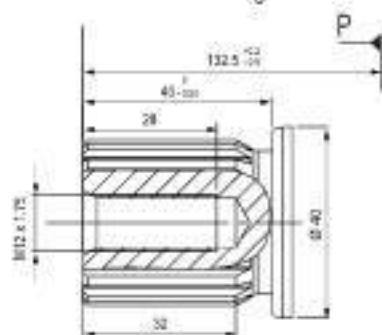


► 轴端

W1 花键轴 DIN 5480
W 30 x 2 x 30 x 14 x 9 g

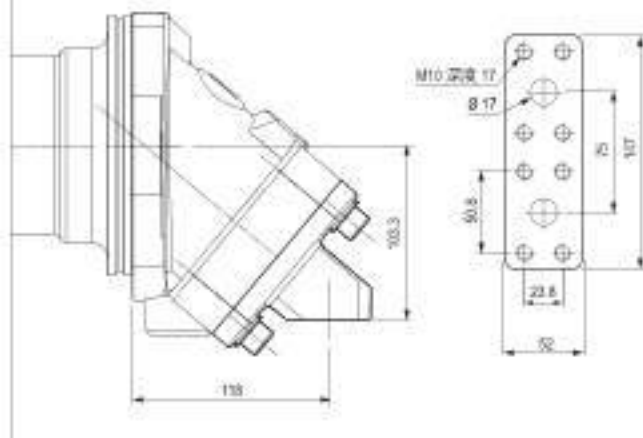


W2 花键轴 DIN 5480 只用于 MSI 63 马达
W 35 x 2 x 30 x 16 x 9 g

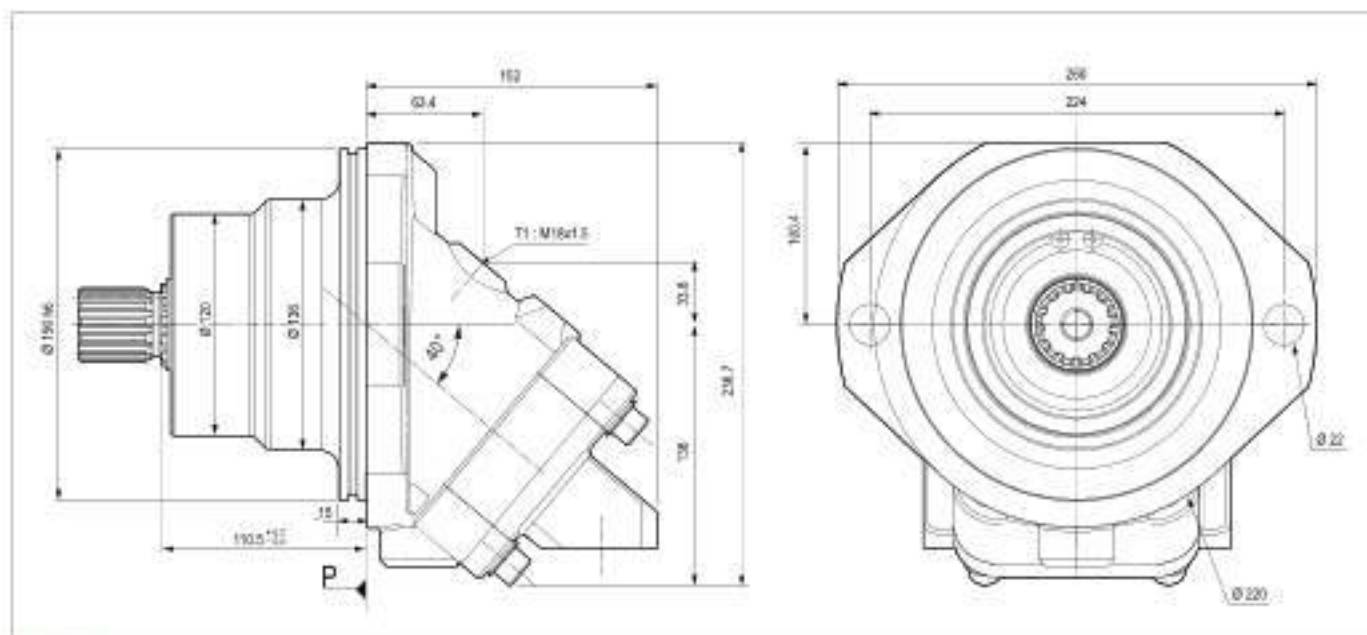


► 进油口

L0 SAE 法兰油口, 底部 40°, A和B
SAE 3/4" 6000 psi

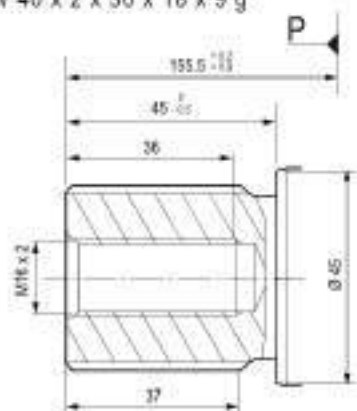


尺寸仅供参考。

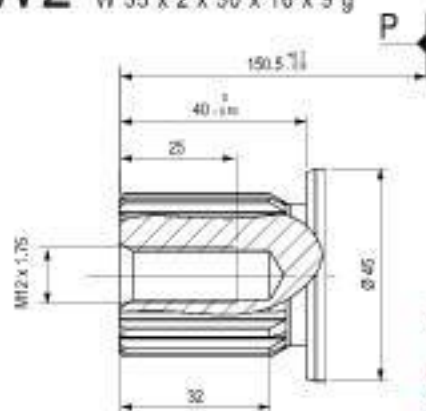


► 轴端

W1 花键轴 DIN 5480
W 40 x 2 x 30 x 18 x 9 g



W2 花键轴 DIN 5480
W 35 x 2 x 30 x 16 x 9 g

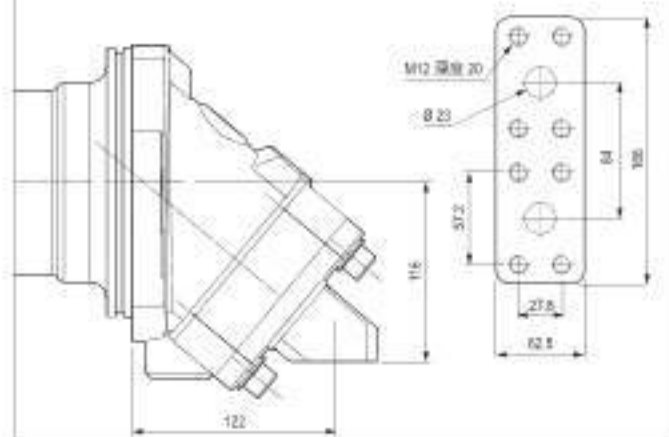


不适用于 MSI 108.

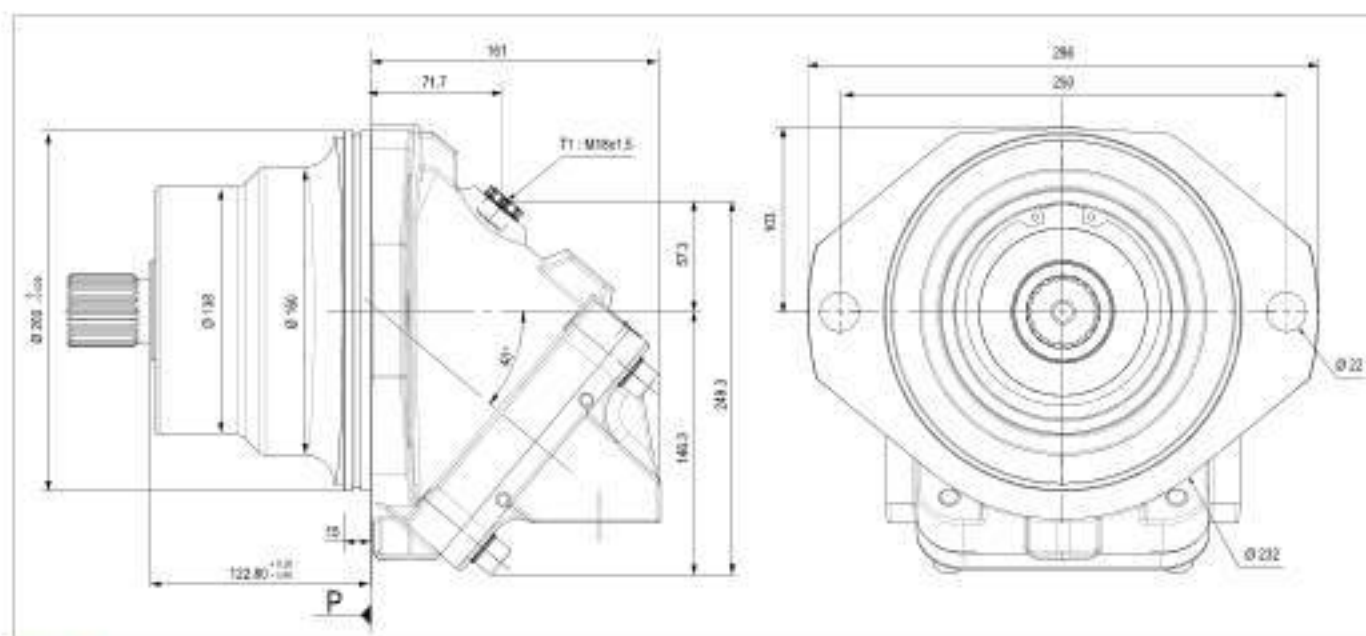
MSI 90 最大压力
350 bar.

► 进油口

L0 SAE 法兰油口, 底部 40° , A和B
SAE 1" 6000 psi



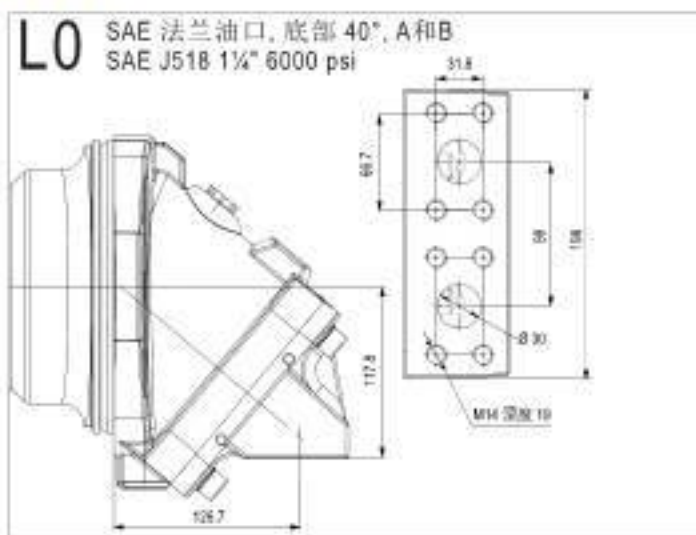
尺寸仅供参考.



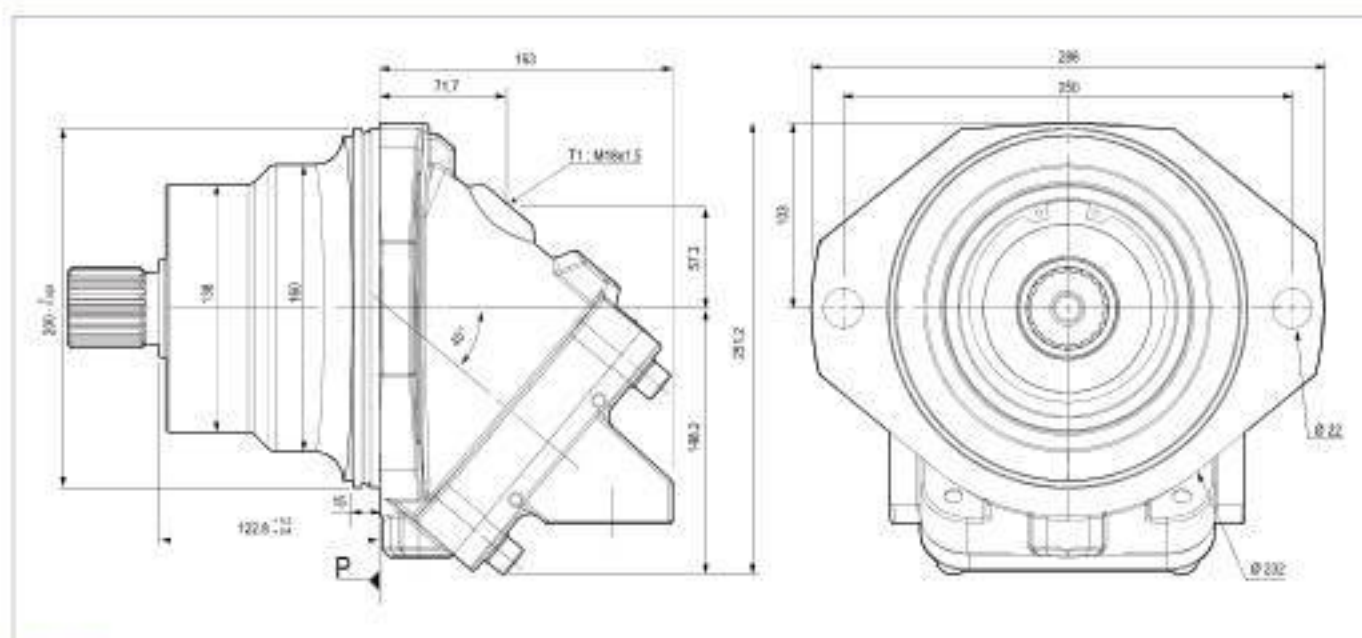
► 轴端



► 进油口

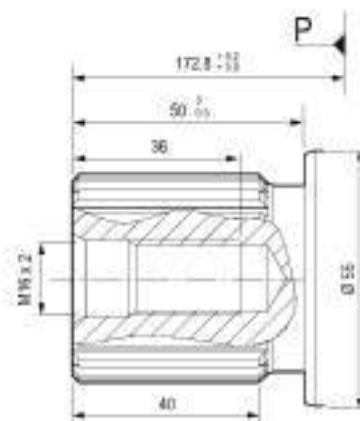


尺寸仅供参考。

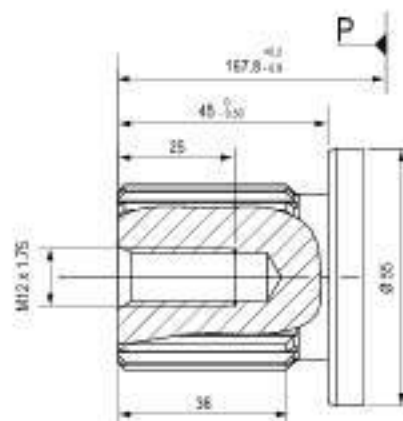


► 轴端

W1 花键轴 DIN 5480
W 45 x 2 x 30 x 21 x 9 g

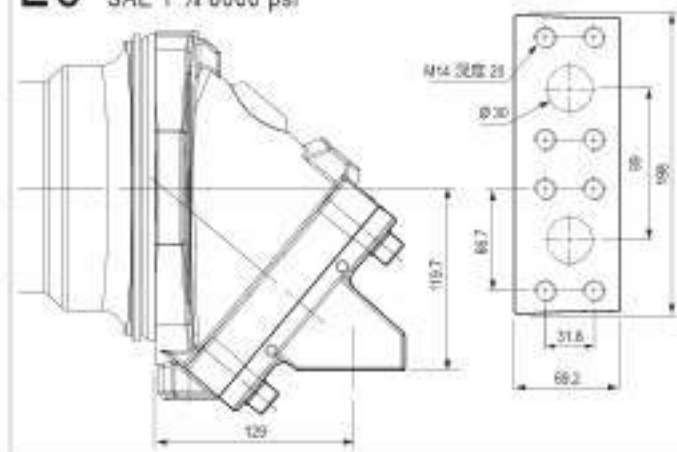


W2 花键轴 DIN 5480
W 40 x 2 x 30 x 18 x 9 g



► 进油口

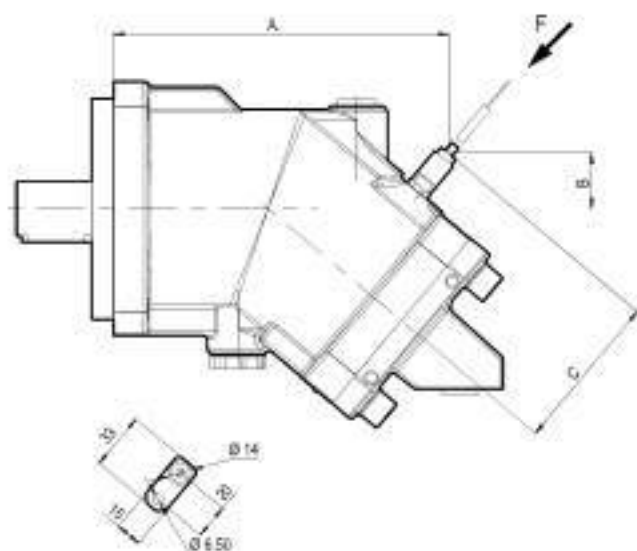
L0 SAE 法兰油口, 底部 40°, A和B
SAE 1 $\frac{1}{4}$ 6000 psi



尺寸仅供参考。

速度传感器 & 转向指示符
力度克代码：093327

M, MA, MSI 系列马达可以配备速度传感器, 用于测量转速与旋向。
此附件仅用于可配速度传感器的马达 (请见马达订货配置号)。



► 传感器技术参数

电源电压	5...32 V DC
电量消耗	最大6mA空载
输出频率	0 Hz...20 kHz
保护类型	IP 69 k
工作温度	-104°F...+257°F (-40°C...+125°C)
重量	量大约 65 g
电缆长度	50 cm

系列	马达型号	A (mm)	B (mm)	C (mm)	负载*
M	M 12 - 18	152	33	88	30
	M 25	169	32	91	33
	M 28 - 32 - 41	174	28	91	33
	M 45 - 50 - 63	192	24	98	39
	M 80 - 90 - 108	218	18	103	44
	M 108R - 125	225	46	121	64
	M 160 - 180	250	47	126	68
MA	MA 10 - 12 - 18	162	32	87	30
	MA 25	173	41	90	35
	MA 32 - 41	173	41	92	35
	MA 45 - 50 - 63	193	35	96	39
	MA 80 - 90	223	30	101	44
	MA 108R - 125	251	45	122	64
	MA 160 - 180	282	47	126	68
MSI	MSI 28 - 32 - 41	97	43	91	35
	MSI 50 - 63	117	36	96	39
	MSI 80 - 90 - 108	125	31	101	44
	MSI108 R - MSI 125	142	45	122	64

* 可配置转速传感器的马达都在缸体上安装一个齿轮组件。
当缸体转动时, 它会产生一个与转速成比例的信号, 并被传感器接收。

备注: 最大拧紧力矩 = 10 N.m。
如需补充信息, 请与我们联系。

冲洗阀 | 力度克代码: VBS 091180

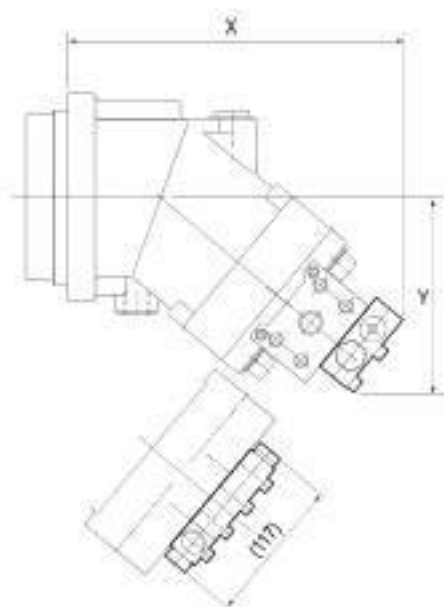
对于频繁工作的马达需要加装冲洗阀, 可以产生冷却马达的流量, 延长马达的使用寿命。

此阀从回油路获取一部分油液 (低压), 然后重新注入马达壳体, 然后通过泄油排出。

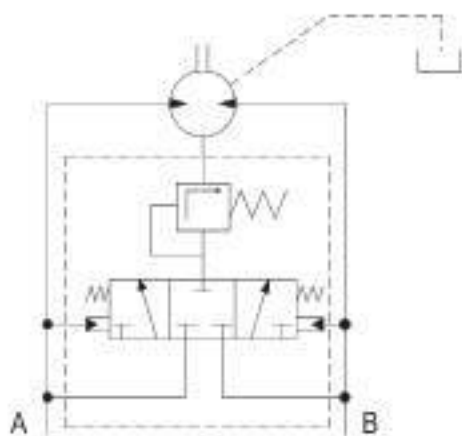
冲洗阀只能用在马达侧面接口为**N1**或**Q1**。

► 尺寸

系列	马达型号	X (mm)	Y (mm)
M	M 25	207	116
	M 28 - 32 - 41	213	121
	M 45 - 50 - 63	235	137
	M 80 - 90 - 108	265	153
	M 108R	273	153
	M 125	275	155
	M 160 - 180	313	172
MA	MA 25	221	116
	MA 32 - 41	228	122
	MA 45 - 50 - 63	256	137
	MA 80 - 90	296	153
	MA 108 R	305	157
	MA 125	307	159
	MA 160 - 180	345	170

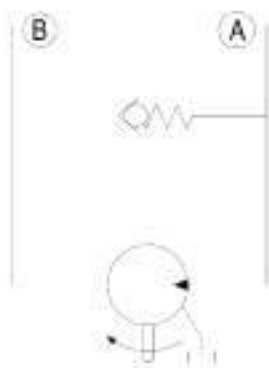


► 冲洗阀示意图

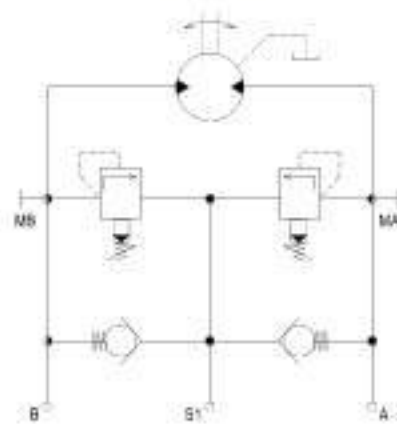


其它类型阀 (如需要请与我们联系):

防气穴阀



双溢流阀



ATEX 认证

► 所有力度克马达通过ATEX防爆认证

按照标准,所有力度克马达都归在第二组 2DTX 类。
 如果需要,我们可以按照第二组 2G 和 DTX 类供货。
 所有马达不喷漆供货(由于静电风险),但需要注意马达腐蚀生锈的风险。

► 解释说明

第二组 2 类指的是可以在 ATEX1 区域工作(可能爆炸气体环境)或 ATEX 21 区域(粉尘环境)。

G = 可以在瓦斯区域操作,

D = 可以在粉尘环境操作,

TX = 最高表面温度。

► 关于ATEX的预防措施

需要遵守下面的预防措施:

- 马达的运行温度区间必须由最终用户确保。
- 需要安装我们产品的机器需要接地线(防静电)。
- 检查连接到马达的所有部件是否符合ATEX。

► 马达的标识

我们的产品标识为: Group II category 2GD c TX (这里TX 替代T3和T4)。

我们的产品注册为TX(根据产品表面温度),因此根据下面的建议可以认证为T4或T3(受热区域)。

► 表面温度

- T4 275 °F (135 °C) 油温 < 158 °F (70 °C)。
- T3 392 °F (200 °C) 油温 < 230 °F (110 °C)。

► ATEX 标识举例

CE  II 2 GD c TX HL1

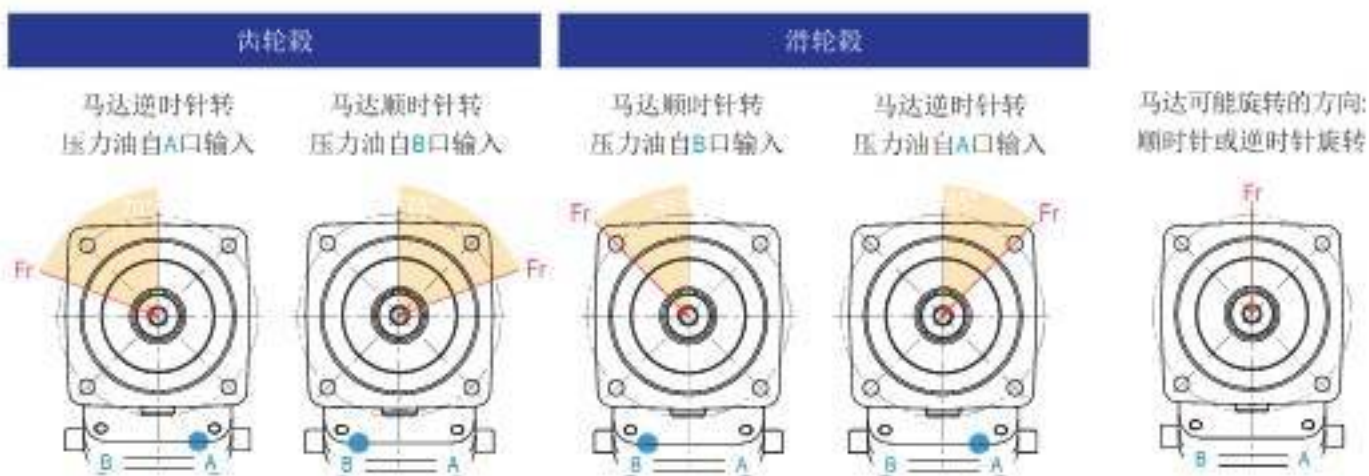
如果您有其它的需求,请与我们联系。

注意: ATEX 认证不适用于安装速度传感器的马达,也不适用于“无泄油”马达。



► 最大化轴承的寿命

在马达的轴承受径向力的情况下,保持力的方向在所示阴影区域内可以增加马达使用的寿命。



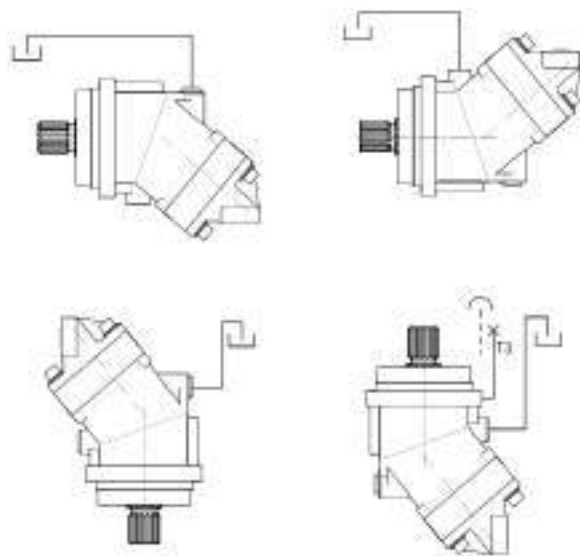
► 马达的安装位置

力度克马达可以在任何安装位置下使用。

在轴朝上的位置时,请确保马达壳体充满油 (对于M系列马达,通过T3接口排出空气)。

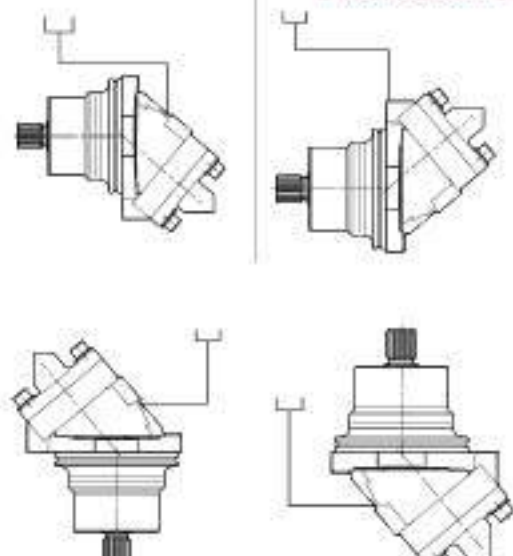
T3接口只适用于M系列马达。

M | MA



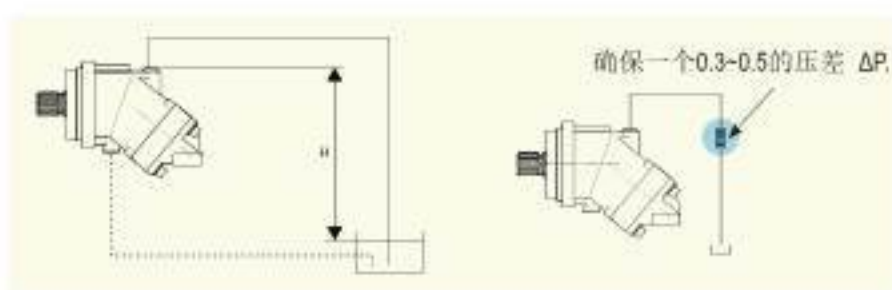
MSI

如需要可以增加第二油口



在马达的安装位置H要高于油箱位置的情况下,确保泄油管始终浸没在油箱液面之下。

如果不是这种情况,则需要在泄油管增加止回阀,如右图所示:



无泄油马达

斜轴液压马达

在一定条件下及应客户要求, 请提供应用的详细信息, 力度克可以提供单旋向和双旋向无泄油马达。

优点

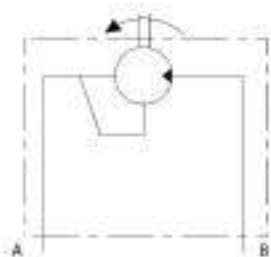
无泄油管路

- ▶ 只有两条管路: 供油与回油。
- ▶ 马达泄油经过回油管回油箱, 它配备了一个高压油封。

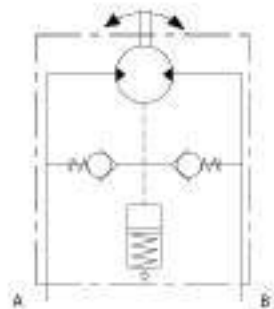
特点

- 工作速度:
请咨询我公司技术部了解更多详细信息。
- 回油最大压力: 25 bar。

▶ 原理示意图 供单旋向使用



▶ 原理示意图 供双旋向使用



在双旋向情况下, 在马达后盖位置应配备一个蓄能器, 以抵偿壳体内可能出现的压力峰值。(例如在更换旋向的时候)。

如有需要, 请联系我公司客户服务部门。



[卡车柱塞泵]

力度克提供3种柱塞泵可以完美地适用于所有卡车和PTO安装应用。

- 定量泵从12 到 130 cc/rev
- 变量泵从40 to 150 cc/rev



[行走驱动与工业用途泵]

定量泵W系列和DELTA变量系列, 这些泵都具有紧凑和高压的特性。

- ▶ W 和 WA (SAE)* 泵:
- 固定排量, 规格范围从 12到125 cc/rev

- ISO 3019/2 或 SAE 标准法兰
- DIN 5480 或 SAE 标准轴伸

- ▶ DELTA 泵:
- 变量, 规格范围从 40 到 92 cc/rev
- SAE 标准轴伸和法兰

* 如需 SAE 标准版本的产品, 请向我们询问。



[液压马达]

固定排量柱塞马达。

- 规格范围从 5 到 180 cc/rev.
- 有 ISO, SAE 和 插入式版本。



液压蓄能器

皮囊,隔膜,柱塞蓄能器,

球形和圆柱形蓄能器。

- 容量从 0.02 到 50 升。
- 工作压力达到 500 bar。
- 各种配件齐全可供选用。



微型液压系统

这是力度克品牌的专有技术:

- 轴向和径向柱塞泵, 定量和变量系列都有
- 轴向柱塞微型液压马达
- 微型液压单元内置泵, 电机, 阀, 控制机构等。

力度克可针对复杂工况及使用环境, 在空间非常有限的条件下提供完整新颖以及可靠的解决方案。



卓越的研发团队保证了力度克可以匹配和创造产品来满足客户的这种特殊需求。

在与客户决策团队的紧密合作中, 力度克在用户提出的性能参数要求的基础上给出最佳建议。

完整的产品样本可以从公司网页获取:
www.hydroleduc.com



华南区:

深圳市爱力南方科技有限公司
深圳市深南东路5015号金千城大厦8座2209
电话(TEL): 82091466 82096088
传真(FAX): 0755-82091966
邮箱(E-mail): hynf@hy-china.com

深圳市海德佳领液压密封有限公司
深圳市龙岗区布罗田居委会高田大道99号
电话(TEL): 25836291 25830968
传真(FAX): 0755-82070660
邮箱(E-mail): hhdj@hy-china.com

深圳市爱力华液压科技有限公司
深圳市龙岗区布罗田居委会高田大道99号
电话(TEL): 25832095 25838504 82070098
传真(FAX): 0755-82070082 82070660
邮箱(E-mail): hyah@hy-china.com

深圳市科斯腾液压设备有限公司
深圳市龙岗区布罗田居委会高田大道99号
电话(TEL): 27463485 27134655
传真(FAX): 0755-82070082
邮箱(E-mail): hysk@hy-china.com

深圳市爱力投资股份有限公司
深圳市深南东路5015号金千城大厦8座2206
电话(TEL): 82090048
传真(FAX): 0755-82091966
邮箱(E-mail): hylz@hy-china.com

广西办事处(深圳市爱力华液压科技有限公司)
柳州市柳江路269号柳州声瑞国际五金机电城1栋18楼5号
电话(TEL): 0772-3212335
传真(FAX): 4008266163-99113 4008266163-86113
邮箱(E-mail): hygx@hy-china.com

华东区:

杭州华裕实业有限公司
杭州余杭区文一西路海创园18号楼409-412室
电话(TEL): 87225068 87225076 87225088
传真(FAX): 0571-87225068
邮箱(E-mail): hzyh@hy-china.com

杭州派祥液压技术有限公司
杭州余杭区文一西路海创园18号楼409-412室
电话(TEL): 89059289 89059293
传真(FAX): 0571-89059292
邮箱(E-mail): hzpx@hy-china.com

杭州海朋液压密封有限公司
杭州余杭区文一西路海创园18号楼409-412室
电话(TEL): 89059291 89059296
传真(FAX): 0571-89059292
邮箱(E-mail): hzhj@hy-china.com

杭州爱力领富科技有限公司
杭州余杭区文一西路海创园18号楼409-412室
电话(TEL): 87225068 87225078 87225088
传真(FAX): 0571-87225068
邮箱(E-mail): hylf@hy-china.com

杭州爱力华液压密封销售有限公司
杭州余杭区文一西路海创园18号楼409-412室
电话(TEL): 87225068 87225078 87225088
传真(FAX): 0571-87225068
邮箱(E-mail): hzalh@hy-china.com

张家港办事处(杭州华裕实业有限公司)
张家港市梁丰五金机电城9幢B07
电话(TEL): 56985071
传真(FAX): 0512-56985073
邮箱(E-mail): hzyzg@hy-china.com

上海爱力液压密封技术有限公司
上海市中山北路2000号中鼎大厦16层
电话(TEL): 62034080 62046116 62905094
传真(FAX): 021-62034081
邮箱(E-mail): shhy@hy-china.com

济南爱力液压密封技术有限公司
济南市历下区经十路9777号鲁商国奥城3号楼1806室
电话(TEL): 86105216 86105217 86105218
传真(FAX): 0531-86105215
邮箱(E-mail): jnhy@hy-china.com

济宁办事处(济南爱力液压密封技术有限公司)
济宁市长虹路鲁中工业园(鲁迪长城汽车专卖店东)
电话(TEL): 3290091
传真(FAX): 0537-3200092
邮箱(E-mail): hjyn@hy-china.com

华中区:

湖南爱力液压密封技术有限公司
湖南省长沙市黄兴中路66号宇邦商务楼2609
电话(TEL): 82220448 82220458 82220468
传真(FAX): 0731-82220478
邮箱(E-mail): hrhy@hy-china.com

洛阳办事处(上海爱力液压密封技术有限公司)
洛阳市西工区凯旋西路瑞福楼1308室
电话(TEL): 63127701
传真(FAX): 0379-63127705
邮箱(E-mail): hlyl@hy-china.com

武汉派祥液压密封技术有限公司
武汉市武昌区中南路14号世纪广场B座1202室
电话(TEL): 87269927 87269937
传真(FAX): 027-87269967
邮箱(E-mail): whpx@hy-china.com

武汉办事处(杭州华裕实业有限公司)
武汉市武昌区中南路14号世纪广场B座1202室
电话(TEL): 87269927 87269937
传真(FAX): 027-87269967
邮箱(E-mail): hwh@hy-china.com

华北、东北区:

北京爱力北方液压密封技术有限公司
北京通州区马驹桥顺泰国际东区5A二座
电话(TEL): 82375900 51726356
传真(FAX): 010-82883751
邮箱(E-mail): bjhy@hy-china.com

大连爱力液压密封技术有限公司
大连市西岗区新开路99号珠江国际大厦910室
电话(TEL): 39676687 83780607
传真(FAX): 0411-83780509
邮箱(E-mail): dlhy@hy-china.com

沈阳办事处(大连爱力液压密封技术有限公司)
沈阳市铁西区建设东路57号爱都国际B座1108
电话(TEL): 25654301
传真(FAX): 024-25654302
邮箱(E-mail): hysy@hy-china.com

西南区:

成都爱力液压密封技术有限公司
成都市锦江区人民南路二段18号川信大厦1楼D-2
电话(TEL): 86199760 86200582
传真(FAX): 028-86199152
邮箱(E-mail): cdhy@hy-china.com

重庆办事处(成都爱力液压密封技术有限公司)
重庆市南岸区万达广场德信4栋17-6号
电话(TEL): 63728171 62540425
传真(FAX): 023-63736502
邮箱(E-mail): hycq@hy-china.com