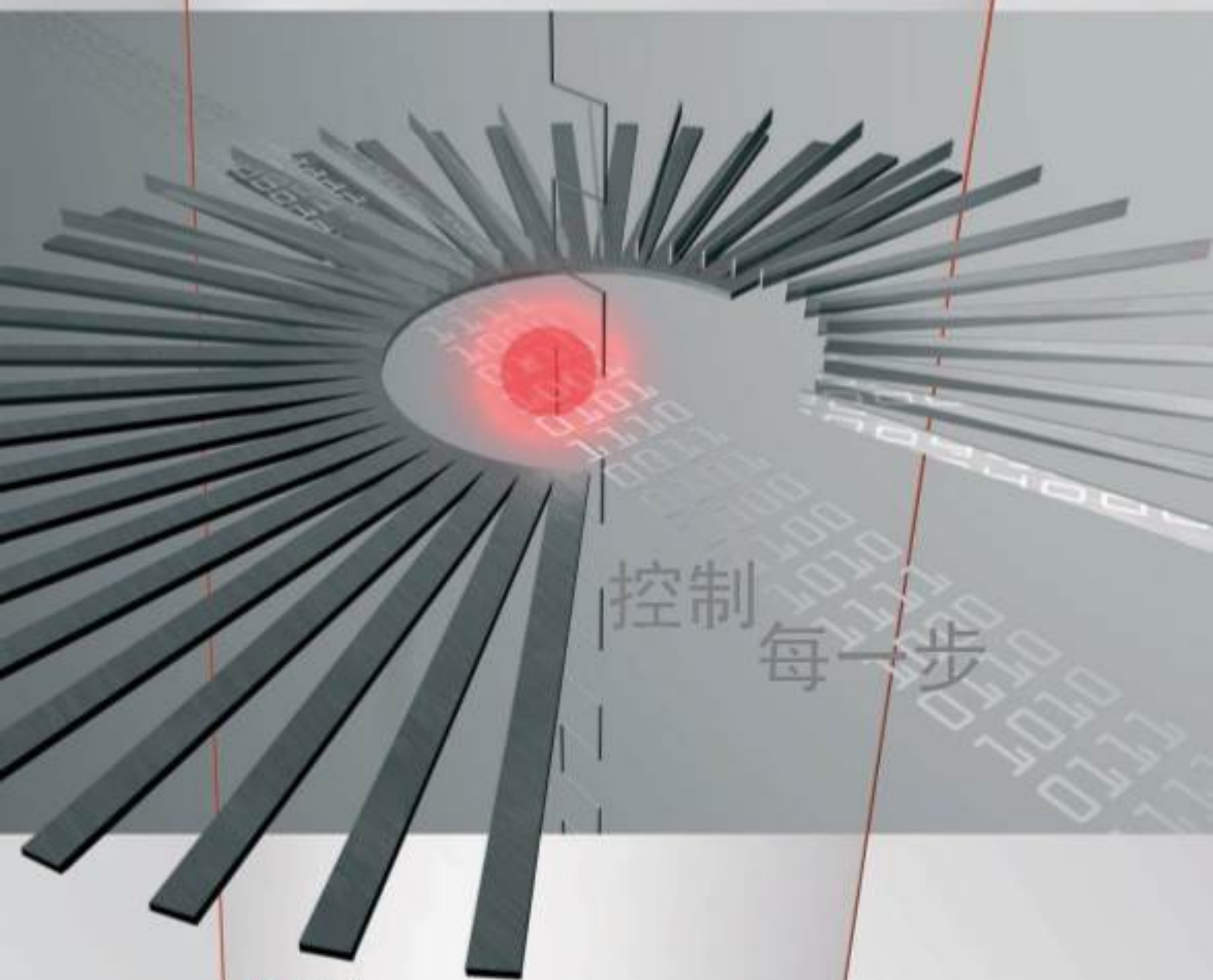


Barksdale

CONTROL PRODUCTS

CRANE Barksdale, Inc./Barksdale GmbH
A Subsidiary of Crane Co.

Barksdale(巴士德)控制产品



控制
每一步

- ▶ 压力
- ▶ 温度
- ▶ 液位
- ▶ 流量
- ▶ 阀



爱力集团

世界名牌液压、密封、工控连锁销售

目 录

• 机械式压力开关		
压力开关选型指南	1
B1S, B2S, B1T, B2T	8
7000 系列	10
9681X/9692X	12
DPD1T	14
D1T/D2T	16
E1S/E1H	18
96200 系列	20
8000 系列	22
9000 系列	24
• 电子式压力开关		
SW2000	26
UDS7	28
UDS1-V2	30
• 压力变送器		
420 系列	32
600 系列	34
UPA5	36
UPA2	38
• 机械式温度开关		
MT1H/T2H	40
• 电子式温度开关		
TS2000	42
温度开关附件	44
• 温度变送器		
UTA3	46
UAS3-V3	48
• 液位开关		
液位开关选型说明	50
UNS1000	52
UNS1000-BN18	54
UNS2000	56
BNA-S21/S22	58
• 流量开关		
BFS-10	64
BFS-20	66
BFS-30	68
• 阀		
EVA101A	70

巴士德控制产品中国办事处

中国上海市淮海中路1045号淮海国际广场33楼

电话: +86 21 61273000

电话: +86 21 64733298

Email: chinasales@barksdale.com

机械式压力开关指南

怎样为你的应用场合选择压力开关

第 1 步 - 开关的工作寿命

不管想要什么样的压力或灵敏度，在选择压力开关时第一个考虑的是期望的工作寿命。如果工作寿命（期望开关工作的循环次数）为一百万次或以下，则使用Bourdon管开关或隔膜开关都可以。

如果想要的工作寿命超过一百万次，则应该使用活塞式开关。当系统压力变化很小（调节范围的20%或以下时），这条规则不适用。在这种情况下，Bourdon管或隔膜开关在金属疲劳之前可以使用到二百万次。

选择压力开关中的第二个考虑方面是循环速度，而不管工作寿命是多少。如果开关的期望循环速度超过三秒钟一次，则应该选定活塞式开关。Bourdon管或隔膜的金属像弹簧一样动作，在很快的循环操作中会发热和疲劳，从而缩短开关的工作寿命。

在选择压力开关时也必须考虑所控制的介质。为了便于选择，在开关的相关产品样本上注明了每种类型开关的润滑零部件材料。

第 2 步 - 耐压压力

选择所使用的压力开关类型-隔膜、Bourdon管或者活塞-也是必须规定开关所必须承受的耐压压力。（耐压压力是系统中出现的最高冲击压力）。必须记住，尽管压力表记录稳定的工作压力，但是系统中可能出现过压力冲击，只不过由于压力表中的节流孔而被缓冲。隔膜和Bourdon管压力开关对压力冲击十分敏感，容易受到这种冲击的影响。Barksdale的隔膜压力开关具有从真空到150psi的调节范围，具有300psi的耐压压力。Barksdale的Bourdon管压力开关可以调节到18,000psi，具有24,000psi的耐压压力。Barksdale的活塞式压力开关可以调节到12,000psi，具有20,000psi的耐压压力。

第 3 步 - 开关的功能

开关的功能是选择中的另一个决定性因素。下面按照功能介绍三种类型Barksdale压力开关：

- (1) 单设定压力开关感受一个压力源，使用一个快动式电气开关断开或闭合一个电路。
- (2) 压差开关感受两个可变压力之间的相对压力变化，使用一个快动式电气开关断开或闭合一个电路。
- (3) 双控制压力开关感受一个压力源的两个压力限定，使用两个快动式电气开关断开或闭合两个独立的电路。

第 4 步 - 外壳类型

裸露型压力开关是没有外壳的基本Barksdale压力开关单元。当已经具有电气外壳并且原始设备制造商同意在公共控制台中使用压力开关时，可以使用这种压力开关。当然，能以较低的成本购买裸露型压力开关。

外壳型压力开关应完全地封闭，从而防止外露位置接线松动的危险。

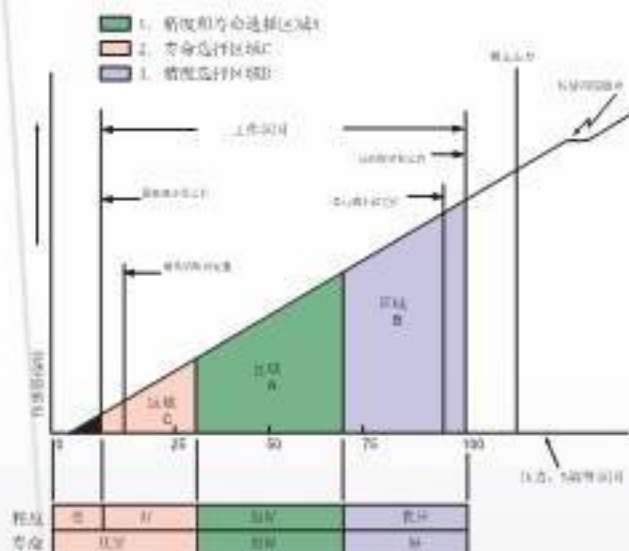
端子型压力开关除了封闭之外，还具有封闭的端子排，从而节省了购买和安装外部接线盒的费用。

防爆型压力开关按照重型外壳进行设计，能够把开关从爆炸环境中隔离开，从而符合可接受的电气标准。所有防爆型开关都具有便于接线的端子排。

第 5 步 - 调节范围选择

术语“工作范围”定义了正常工作条件下开关可以感受的压力范围。通常这就是调节范围。

为了具有最高精度，设定值应该位于调节范围的65%以上。为了具有最佳工作寿命，设定值应该位于调节范围的65%以内。因此，精度和工作寿命组合的最佳设定值位于调节范围中间的30%内（见图）。这种通用规则既适用于隔膜压力开关，也适用于Bourdon管压力开关。

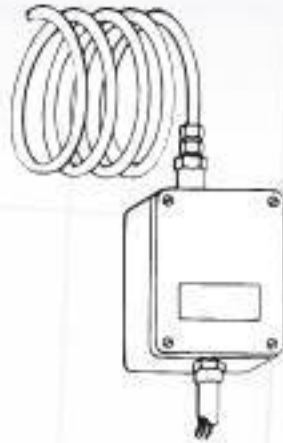


机械式压力开关指南

通用操作、设计和服务数据

蒸汽工况

只有隔膜开关和Bourdon管开关适合蒸汽工况。保持压力接口朝上安装压力开关；在压力管线中最好使用两圈或三圈10.16cm（4"）到20.32cm（8"）螺旋管作为热交换器，并形成静止的水头，作为缓冲去隔离蒸汽温度。如果接口为不锈钢，聚丙烯或者镀镍材料，则可以使用薄膜活塞式开关。



化学保护剂

- 大部分Barksdale压力开关可以结合充填化学保护剂液体来使用；与TJ联系。
1. D1T, D2T, D1H, D2H, D1X, D2X-III或-IIISS开关在动作值（差值）中将增加大约50%。
 2. 如果使用毛细管系统，则除非压力变化很慢，否则将产生延迟时间。
 3. 在压差型开关上只提供毛细管型接头。
 4. 9048, T9048, C9612, 9672, C9622, TC9622, 9653, 9673型活塞型开关以及耐压压力为3psi和10psi（-2和-3型）的隔膜开关不能使用化学保护剂。Econ-O-Trol型开关必须具有浸渍管接头或者聚丙烯接头。
 5. 在超过50.8cm（20"）汞柱（表压）的真空工况中不推荐使用。对于更高的真空度，请与工厂讨论详细的应用情况。

寿命期望

- 对于使用Bourdon管或隔膜传感元件的压力表和其它装置，影响压力表和其它装置的寿命的因素也同样影响压力开关。
- 对于每个工作循环，传感元件是否必须在整个设计操作范围上伸缩，还是只在设计范围的小部分收缩，这对设备的期望寿命有很大影响。
- 加速Bourdon管或隔膜金属疲劳的第二个因素是Bourdon管或隔膜必须重复收缩循环的速度。在正常收缩速率（小于每分钟25次循环）下，你可以在相同类型传感元件中发现下列差异：
- 根据隔膜厚度，在全范围收缩中可以达到1,000,000次循环。材料越薄，寿命越长。在50%收缩范围中更可以达到3,500,000次循环（见上面）。在10到20%收缩范围中，可以达到5,000,000次循环（见上面）。

腐蚀环境

使用绿色环氧油漆（颜色按照联邦标准595#24300）对在恶劣和/或腐蚀性环境中使用的Barksdale封闭型和防爆性压力开关进行油漆。在Barksdale完成装配和试验之后，对整个开关进行油漆。为了具有最佳效果，在安装之后必须使用环氧油漆对外露金属表面进行油漆修补。

机械式压力开关指南

换算表

有了张总范围中的数值，使用表格列出最常用单位的换算。这些数值会入到最实用的小数点。对于更加精确的换算，请查下列表格。

Kp/cm² X 14.22 = psi
 Kg/cm² X 14.22 = psi 14,500 = psi
 Bar X 14.503 = psi
 Kg/cm² X X 14.233 = psi
 英寸水柱 (in.H₂O) X 0.07353 = in.Hg

英寸水柱 (in.Hg) X 13.6 = in.H₂O
 英寸水柱 (in.H₂O) X 0.36 = psi
 英尺水柱 (ft.H₂O) X .433 = psi
 英寸水柱 (in.Hg) X .490 = psi
 厘米水柱 (cmHg) X .193 = psi
 千帕 (kPa) x .145 = psi

in.H ₂ O	psi	in.Hg	mmHg	psi	in.Hg	in.H ₂ O	mmHg	psi	in.Hg	in.H ₂ O	mmHg
1	.04	.07	2	.01	.02	.3	.5	1.1	2.25	30.5	57
2	.07	.15	4	.02	.04	6	1	1.2	2.45	33.3	62
3	.11	.22	5.5	.03	.06	8	1.6	1.3	2.65	36.1	67
4	.15	.29	7.5	.04	.08	1.1	2.1	1.4	2.85	38.9	72.5
5	.18	.37	9.5	.05	.10	1.4	2.6	1.5	3.05	41.6	77.5
6	.22	.44	11.5	.06	.12	1.7	3.1	1.6	3.27	44.4	83
7	.25	.51	13	.07	.14	1.9	3.6	1.7	3.47	47.2	88
8	.29	.59	15	.08	.16	2.2	4.1	1.8	3.67	50.0	93
9	.32	.66	16.5	.09	.18	2.5	4.7	1.9	3.88	52.7	98.5
10	.36	.74	18.5	.10	.20	2.8	5.2	2.0	4.08	55.5	103.5
11	.40	.81	20.5	.11	.22	3.0	5.7	2.1	4.29	58.3	108.5
12	.43	.89	22.5	.12	.24	3.3	6.2	2.2	4.49	61.1	114
13	.47	.96	24.5	.13	.26	3.6	6.8	2.3	4.69	63.8	119
14	.50	1.03	26	.14	.28	3.9	7.3	2.4	4.90	66.6	124
15	.54	1.10	28	.15	.31	4.2	7.8	2.5	5.10	69.4	129.5
16	.58	1.17	30	.16	.33	4.4	8.3	2.6	5.31	72.2	134.5
17	.61	1.25	31.5	.17	.35	4.7	8.8	2.7	5.51	74.9	139.5
18	.65	1.32	33.5	.18	.37	5.0	9.3	2.8	5.71	77.7	145
19	.68	1.40	35.5	.19	.39	5.3	9.9	2.9	5.92	80.5	150
20	.72	1.47	37	.20	.41	5.6	10.4	3.0	6.12	83.3	155
21	.76	1.54	39	.21	.43	5.8	10.9	3.1	6.33	86.0	160.5
22	.79	1.62	41	.22	.45	6.1	11.4	3.2	6.53	88.8	165.5
23	.83	1.69	43	.23	.47	6.4	12.0	3.3	6.73	91.6	171
24	.87	1.76	44.5	.24	.49	6.7	12.5	3.4	6.94	94.4	176
25	.90	1.84	46.5	.25	.51	7.0	13.0	3.5	7.14	97.1	181
26	.94	1.91	48.5	.26	.53	7.2	13.5	3.6	7.35	99.9	186.5
27	.97	1.98	50	.27	.55	7.5	14.0	3.7	7.55	102.7	191.5
28	1.01	2.06	52	.28	.57	7.8	14.5	3.8	7.76	105.5	196.5
29	1.05	2.13	54	.29	.59	8.0	15.0	3.9	7.96	108.2	202
30	1.08	2.21	56	.30	.61	8.3	15.5	4.0	8.16	111.0	207
31	1.12	2.29	57.5	.31	.63	8.6	16.0	4.1	8.37	113.8	212
32	1.15	2.36	59.5	.32	.65	8.9	16.5	4.2	8.57	116.6	217.5
33	1.19	2.43	61.5	.33	.67	9.2	17.1	4.3	8.78	119.3	222.5
34	1.23	2.50	63	.34	.69	9.4	17.6	4.4	8.98	122.1	227.5
35	1.26	2.57	65	.35	.71	9.7	18.1	4.5	9.18	124.9	232.5
36	1.30	2.65	67	.36	.73	10.0	18.6	4.6	9.39	127.7	238
37	1.33	2.73	68.5	.37	.75	10.3	19.1	4.7	9.59	130.4	243
38	1.37	2.79	70.5	.38	.78	10.5	19.6	4.8	9.80	133.2	248.5
39	1.41	2.87	72.5	.39	.80	10.8	20.2	4.9	10.00	136.0	253.5
40	1.44	2.94	74.5	.40	.82	11.1	20.7	5.0	10.21	138.8	259
41	1.48	3.01	76.5	.41	.84	11.4	21.2	5.1	10.41	141.6	264
42	1.50	3.09	78	.42	.86	11.7	21.7	5.2	10.61	144.3	269
43	1.55	3.16	80	.43	.88	12.0	22.3	5.3	10.82	147.1	274.5
44	1.59	3.23	82	.44	.90	12.2	22.8	5.4	11.02	149.9	279.5
45	1.62	3.31	84	.45	.92	12.5	23.3	5.5	11.23	152.7	284.5
46	1.66	3.38	85.5	.46	.94	12.8	23.8	5.6	11.43	155.4	290
47	1.69	3.45	87.5	.47	.95	13.0	24.3	5.7	11.63	158.2	295
48	1.72	3.53	89.5	.48	.96	13.3	24.8	5.8	11.84	161.0	300
49	1.76	3.60	91	.49	1.00	13.6	25.4	5.9	12.04	163.8	305.5
50	1.80	3.68	93	.50	1.02	13.9	25.9	6.0	12.25	166.5	310.5
51	1.84	3.75	95	.51	1.04	14.2	26.4	6.1	12.45	169.3	315.5
52	1.87	3.82	97	.52	1.06	14.4	26.9	6.2	12.65	172.1	321
53	1.91	3.90	98.5	.53	1.08	14.7	27.5	6.3	12.85	174.9	326
54	1.95	3.97	100.5	.54	1.10	15.0	28.0	6.4	13.06	177.6	331
55	1.98	4.04	102.5	.55	1.12	15.3	28.5	6.5	13.27	180.4	336.5
56	2.02	4.12	104	.56	1.14	15.5	29.0	6.6	13.47	183.2	341.5
57	2.05	4.19	106	.57	1.16	15.8	29.5	6.7	13.67	186.0	347
58	2.09	4.26	108	.58	1.18	16.1	30.0	6.8	13.88	188.7	352
59	2.13	4.34	109.5	.59	1.20	16.4	30.6	6.9	14.08	191.5	357
60	2.16	4.41	111.5	.60	1.22	16.7	31.1	7.0	14.29	194.3	362.5
61	2.20	4.48	113.5	.61	1.24	17.0	31.6	7.1	14.49	197.1	367.5
62	2.23	4.56	115.5	.62	1.27	17.2	32.1	7.2	14.70	199.8	372.5
63	2.27	4.63	117.5	.63	1.29	17.5	32.6	7.3	14.90	202.6	378
64	2.31	4.70	119	.64	1.31	17.8	33.2	7.4	15.10	205.4	383
65	2.34	4.78	121	.65	1.33	18.0	33.7	7.5	15.31	208.2	388
66	2.38	4.85	123	.66	1.35	18.3	34.2	7.6	15.51	210.9	393.5
67	2.41	4.92	124.5	.67	1.37	18.6	34.7	7.7	15.72	213.7	398.5
68	2.44	5.00	126.5	.68	1.39	18.9	35.2	7.8	15.92	216.4	403.5
69	2.48	5.07	128.5	.69	1.41	19.2	35.8	7.9	16.13	219.3	409
70	2.52	5.15	130.5	.70	1.43	19.4	36.2	8.0	16.33	222.0	414
71	2.55	5.22	132	.71	1.45	19.7	36.7	8.1	16.53	224.8	419
72	2.59	5.29	134	.72	1.47	20.0	37.2	8.2	16.74	227.6	424.5
73	2.63	5.37	136	.73	1.49	20.3	37.6	8.3	16.94	230.4	429.5
74	2.66	5.44	137.5	.74	1.51	20.5	38.3	8.4	17.14	233.1	435
75	2.70	5.51	139.5	.75	1.53	20.8	38.8	8.5	17.34	235.9	440
76	2.73	5.59	141.5	.76	1.55	21.1	39.3	8.6	17.54	238.7	445
77	2.77	5.66	143	.77	1.57	21.4	39.8	8.7	17.75	241.5	450.5
78	2.80	5.73	145	.78	1.59	21.6	40.3	8.8	17.95	244.2	455.5
79	2.84	5.81	147	.79	1.61	21.9	40.9	8.9	18.15	247.0	460.5
80	2.88	5.88	149	.80	1.63	22.2	41.4	9.0	18.35	249.8	466
81	2.91	5.96	151	.81	1.65	22.5	41.9	9.1	18.55	252.6	471
82	2.95	6.03	152.5	.82	1.67	22.8	42.4	9.2	18.75	255.3	476
83	2.98	6.10	154.5	.83	1.69	23.0	43.0	9.3	18.95	258.1	481.5
84	3.02	6.17	156.5	.84	1.71	23.3	43.5	9.4	19.15	260.9	486.5
85	3.05	6.25	158.5	.85	1.73	23.6	44.0	9.5	19.35	263.7	491.5
86	3.09	6.32	160	.86	1.75	23.9	44.5	9.6	19.55	266.4	497
87	3.13	6.39	162	.87	1.78	24.1	45.0	9.7	19.75	269.2	502
88	3.20	6.47	164	.88	1.80	24.4	45.5	9.8	19.95	272.0	507
89	3.24	6.55	165.5	.89	1.82	24.7	46.1	9.9	20.15	274.8	512.5
90	3.27	6.62	167.5	.90	1.84	25.0	46.6	10.0	20.35	277.6	517.5
91	3.31	6.69	169.5	.91	1.86	25.3	47.1	14.7	20.55	280.4	522.5
92	3.34	6.77	171.5	.92	1.88	25.6	47.6		20.75	283.1	527.5
93	3.38	6.84	173	.93	1.90	25.8	48.2		20.95	285.9	532.5
94	3.42	6.92	175	.94	1.92	26.1	48.7		21.15	288.7	537.5
95	3.47	6.99	177	.95	1.94	26.4	49.2		21.35	291.4	542.5
96	3.48	7.06	179	.96	1.96	26.6	49.7		21.55	294.2	547.5
97	3.49	7.13	180.5	.97	1.98	26.9	50.2		21.75	297.0	552.5
98	3.52	7.21	182.5	.98	2.00	27.2	50.7		21.95	299.8	557.5
99	3.56	7.28	184.5	.99	2.02	27.5	51.3		22.15	302.6	562.5
100	3.60	7.35	186.5	1.00	2.04	27.8	51.8		22.35	305.4	567.5

机械式压力开关指南

动作值

(差值, 死区, 滞后) 根据所使用的电气开关类型

隔膜压力开关 - 数值单位为 psi (表压)

隔膜压力 传感器盒	根据电气开关类型的近似动作值 (差值, 死区, 滞后)							
	A	B	C	E	H	M	GH	
-2SS	3.00	—	—	—	0.02 到 0.05	0.03 到 0.09	0.02 到 0.05	
-3SS	10.00	0.07 到 0.15	0.12 到 0.39	0.32 到 0.59	0.39 到 1.30	0.04 到 0.07	0.07 到 0.15	.04 到 .07
-18SS	60.00	0.32 到 0.58	0.42 到 1.61	1.24 到 2.43	1.61 到 5.90	0.12 到 0.26	0.32 到 0.58	.12 到 .26
-80SS	160.00	1.60 到 3.40	1.90 到 8.80	5.90 到 13.20	7.90 到 33.0	0.59 到 1.54	1.60 到 3.40	.59 到 1.54
-150SS	300.00	2.30 到 6.0	3.30 到 15.20	9.90 到 22.80	13.20 到 56.80	0.99 到 2.70	2.30 到 6.0	0.99 到 2.70
隔膜真空开关 - 数值单位为英寸汞柱 (表压)								
-3SS	6.00	0.14 到 0.28	0.20 到 0.72	0.57 到 1.09	0.69 到 2.56	0.07 到 0.12	0.14 到 0.28	0.07 到 0.12
-18SS	30.00	0.84 到 1.63	1.26 到 4.20	3.43 到 6.30	4.20 到 14.30	0.40 到 0.80	0.84 到 1.63	0.40 到 0.80

SS表示不锈钢隔膜

隔膜压力开关 - 数值单位为 psi (表压)

隔膜压力 传感器盒	根据电气开关类型的近似动作值 (差值, 死区, 滞后)											
	A	B	C	D	E	H	J	K	M	GH		
-3SS	10.00	0.09 到 0.24	0.15 到 0.61	0.42 到 0.93	0.38 到 1.29	0.51 到 2.07	0.06 到 0.12	0.04 到 0.18	0.15 到 0.76	0.09 到 0.24	0.06 到 0.12	
-18SS	60.00	0.33 到 0.75	0.45 到 2.07	1.31 到 4.21	0.95 到 4.21	1.70 到 7.61	0.18 到 0.32	0.13 到 0.57	0.45 到 2.59	0.33 到 0.75	0.18 到 0.32	
-80SS	160.00	2.20 到 4.70	2.70 到 13.40	8.20 到 20.1	5.40 到 26.90	10.90 到 50.40	1.0 到 2.00	0.80 到 3.70	2.70 到 16.80	2.20 到 4.70	1.00 到 2.00	
-150SS	300.00	3.50 到 8.70	4.40 到 24.80	13.20 到 37.30	8.80 到 49.70	17.60 到 93.20	1.70 到 3.70	1.30 到 6.20	4.40 到 31.10	3.50 到 8.70	1.70 到 3.70	
隔膜真空开关 - 数值单位为英寸汞柱 (表压)												
-3SS	6.00	0.17 到 0.51	0.24 到 1.37	0.69 到 2.05	0.55 到 2.80	0.87 到 4.83	0.09 到 0.24	0.07 到 0.39	0.24 到 1.69	0.17 到 0.51	0.09 到 0.24	
-18SS	30.00	7.80 到 2.09	1.19 到 5.39	3.25 到 8.18	2.88 到 11.27	3.90 到 18.42	0.44 到 1.00	3.50 到 1.56	1.19 到 6.71	0.78 到 2.09	0.44 到 1.00	

SS表示不锈钢隔膜。

- K类开关是带有镀金触点的SPDT (单刀双掷) 开关。
- K类开关是带有钨钨触点的SPDT (单刀双掷) 开关, 在灯脚执行器周围带有橡胶套, 防止湿气和外部异物影响接触。
- 所有其他类开关都是带有钨钨触点和固定差值的SPDT (单刀双掷) 开关。
- A, H和N类开关满足MIL-S-6743的速度要求。

机械式压力开关指南

动作值

(差值, 死区, 滞后) 根据所使用的电气开关类型

成密封压力开关 - 数值单位为 (表压)

波纹管 压力传感 元件	裸露型 耐压 压力	密封型 耐压 压力	根据电气开关类型的近似动作值 (差值, 死区, 滞后)									
			A	B	C	E	H	M	S**	GH		
- 12SS	1500	1800	11 to 27*	20 to 65	51 to 100	58 to 202	7 to 14	11 to 27	95 to 190	7 to 14		
- 20SOUL		4800	19 to 79	51 to 171	132 to 260	154 to 547	16 to 39	19 to 79	243 to 508			
- 32SS	4000	4800	19 to 79	51 to 171	132 to 260	154 to 547	16 to 39	19 to 79	243 to 508	16 to 39		
- 32SS-UL		7200	40 to 85*	59 to 226	163 to 341	204 to 787	22 to 40	40 to 85	300 to 695			
- 48SS	6000	7200	40 to 85*	59 to 226	163 to 341	204 to 787	22 to 40	40 to 85	300 to 695	22 to 40		
- 65SS	8125	9750	54 to 115	76 to 301	215 to 454	272 to 1064	29 to 52	54 to 115	396 to 930	29 to 52		
- 72SS-UL		18000	275 to 550*	366 to 1520	1061 to 2289	1375 to 5532	144 to 246	275 to 550	1950 to 4750			
- 120SS	15000	18000	275 to 550*	366 to 1520	1061 to 2289	1375 to 5532	144 to 246	275 to 550	1950 to 4750	144 to 246		
- 180SS	20000	24000	275 to 550*	366 to 1520	1061 to 2289	1375 to 5532	144 to 246	275 to 550	1950 to 4750	144 to 246		

SS 表示不锈钢隔膜。

* 在双设定值或以下名称开关上不适用。

HE-P (活塞筒模式) 压力开关

压力 传感 元件	根据电气开关类型的近似动作值 (差值, 死区, 滞后)		
	B	HIGH	M
- 30	4 to 2.0*	.1 to 1.0x	1.0 - 1.5
- 30SS	4 to 2.0*	.1 to 1.0	1.0 - 1.5
- 85	.8 to 7.0*	25 to 2.5	1.0 - 5.0
- 85SS	.8 to 7.0*	25 to 2.5	1.0 - 5.0
- 340	2.0 to 22.0*	1.0 to 6.0	2.0 - 10.0
- 340SS	2.0 to 22.0*	1.0 to 6.0	2.0 - 10.0
- 600	6.0 to 30.0	2.0 to 17.0*	3.6 - 23.0
- 600SS	6.0 to 30.0	2.0 to 17.0*	3.6 - 23.0
- 1600	25 to 100	20 to 70	20 - 95
- 1600SS	25 to 100	20 to 70	20 - 95

ECON-O-TROL (活塞筒模式) 压力开关

压力*** 传感 元件	根据电气开关类型的近似动作值 (差值, 死区, 滞后)					
	B	H	M	R	GH	
- 15	- 15†	.2 to 2.3	.1 to .8*	2 to 1.2	.1 to .8	
- 90	- 90†	1.0 to 10.5	.5 to 8.0*	1.0 to 10.0	.5 to 8.0	
- 250-250†		2.0 to 27.0	1.0 to 20.0*	2.0 to 21.0	1.0 to 20.0	
- 500		6.0 to 50.0	4.0 to 28.0*	6.0 to 40.0	4.0 to 28.0	

***纯数字表示方未处理的铝接头。

†表示聚四氟乙烯。

常规密封和裸露的“标准” (与你的Barksdale 代表确认价格和发货)。
所有其他为“专用” (与工厂确认价格和发货)。

- GH 类开关是带有镀金点的SPDT (单刀双掷) 开关。
- I 类开关是带有纯银触点的SPDT (单刀双掷), 在订购执行器高阻带有橡胶套, 防止湿气和外部异物影响接触。
- R 类和S 类开关是带有纯银触点和可调差值的SPDT (单刀双掷) 开关
- 所有其他类开关都是带有纯银触点和固定差值的SPDT (单刀双掷) 开关
- A, H和W类开关满足IEC 603-6-43的温度要求。

机械式压力开关指南

电气额定值

(电流单位为安培)

交流额定值 (60 Hz频率)
所有高度为45,000英尺以下
30°C 最高温升

开关类型	伏特	电涌		电动机		灯		电感性*	电阻性
		N.C.	N.O.	N.C.	N.O.	N.C.	N.O.		
A,H	125	30.0	15.0			3.0	1.5	10.0	10.0
	250	30.0	15.0			3.0	1.5	10.0	10.0
	480	15.0	7.5			3.0	1.5	3.0	3.0
	600								
B,K	125	30.0	15.0			3.0	1.5	10.0	10.0
	250	30.0	15.0			3.0	1.5	10.0	10.0
	480	30.0	15.0			3.0	1.5	10.0	10.0
	600	30.0	15.0					2.0	2.0
C	125	30.0	15.0			3.0	1.5	10.0	10.0
	250	30.0	15.0			3.0	1.5	10.0	10.0
	480	30.0	15.0			3.0	1.5	10.0	10.0
	600	30.0	15.0					2.0	2.0
E	125	75.0	75.0	12.5	12.5	7.5	7.5	15.0	15.0
	250	75.0	75.0	12.5	12.5	7.5	7.5	15.0	15.0
	480	75.0	75.0	12.5	12.5	7.5	7.5	15.0	15.0
	600	75.0	75.0					2.0	2.0
L	125	44.0	22.0	5.8	5.8	3.0	1.5	15.0	15.0
	250	44.0	22.0	4.9	4.9	3.0	1.5	15.0	15.0
	480	44.0	22.0			3.0	1.5	15.0	15.0
	600								
M	125	30.0	15.0			3.0	1.5	10.0	10.0
	250	30.0	15.0			3.0	1.5	10.0	10.0
	480	15.0	7.5			3.0	1.5	3.0	3.0
	600								
R,S	125	75.0	75.0	12.5	12.5	7.5	7.5	15.0	15.0
	250	75.0	75.0	12.5	12.5	7.5	7.5	15.0	15.0
	480	75.0	75.0	12.5	12.5	7.5	7.5	15.0	15.0
	600								
GH	125	2.0	1.0	.7	.35	.2	.1	1.0	1.0
	250								
	480								
	600								
AA	125							4.0	4.0
	250								
HH	125							5.0	5.0
	250								
BB	125							5.0	5.0
	250								
CC	125							10.0	10.0
	250								

*50% 功率因数

直流额定值
所有高度为 45,000 英尺以下

开关类型	伏特***	电涌		电动机		灯		电感性**	电阻性
		N.C.	N.O.	N.C.	N.O.	N.C.	N.O.		
A,H	6	.5	.5			.5	.5	.5	.5
	12	.5	.5			.5	.5	.5	.5
	24	.5	.5			.5	.5	.5	.5
B,K	6	30.0	15.0			3.0	1.5	15.0	15.0
	12	30.0	15.0			3.0	1.5	10.0	15.0
	24	30.0	15.0			3.0	1.5	5.0	6.0
	125	4.0	4.0			.4	.4	.05	.4
	250	2.0	2.0			.2	.2	.03	.2
C	6	30.0	15.0			3.0	1.5	15.0	15.0
	12	30.0	15.0			3.0	1.5	15.0	15.0
	24	30.0	15.0			3.0	1.5	10.0	10.0
	125	6.0	6.0			.6	.6	.1	.6
	250	3.0	3.0			.3	.3	.05	.3
E,R,S	6	30.0	15.0	5.0	2.5	3.0	1.5	15.0	15.0
	12	30.0	15.0	5.0	2.5	3.0	1.5	15.0	15.0
	24	30.0	15.0	5.0	2.5	3.0	1.5	5.0	6.0
	125	4.0	4.0	.8	.8	.4	.4	.05	.4
	250	2.0	2.0	.4	.4	.2	.2	.03	.2
L	6	44.0	22.0	5.0	2.5	3.0	1.5	8.0	22.0
	12	44.0	22.0	5.0	2.5	3.0	1.5	5.0	22.0
	24	44.0	22.0	5.0	2.5	3.0	1.5	1.0	2.0
	125	4.0	4.0	.8	.8	.4	.4	.03	.4
	250	2.0	2.0	.4	.4	.2	.2	.02	.2
M	6	30.0	15.0			3.0	1.5	8.0	15.0
	12	30.0	15.0			3.0	1.5	5.0	15.0
	24	30.0	15.0			3.0	1.5	1.0	2.0
	125	4.0	4.0			.4	.4	.5	.75
	250	2.0	2.0			.2	.2	.25	.4
GH	6	2.0	1.0	.7	.35	.2	.1	1.0	1.0
	12	2.0	1.0	.7	.35	.2	.1	1.0	1.0
	24	2.0	1.0	.7	.35	.2	.1	1.0	1.0

**L/R = 0.026. L/R 是电感和电阻的比率。这是电流上升到最高数值的 63% 所需要的时间。

***6, 12 和 24 VDC 电气额定值只用于设计参考。这些额定值没有得到 UL 和 CSA 认证。标准的铭牌标注上不包括这些额定值。

- GH 类开关是带有镀金触点的 SPDT (单刀双掷) 开关。
- R 和 S 类开关是带有纯银触点和可调差值的 SPDT (单刀双掷) 开关。
- 所有其它开关都是带有纯银触点和固定差值的 SPDT (单刀双掷) 开关。
- A, H 和 M 类开关满足 MIL-S-6743 的程度要求。

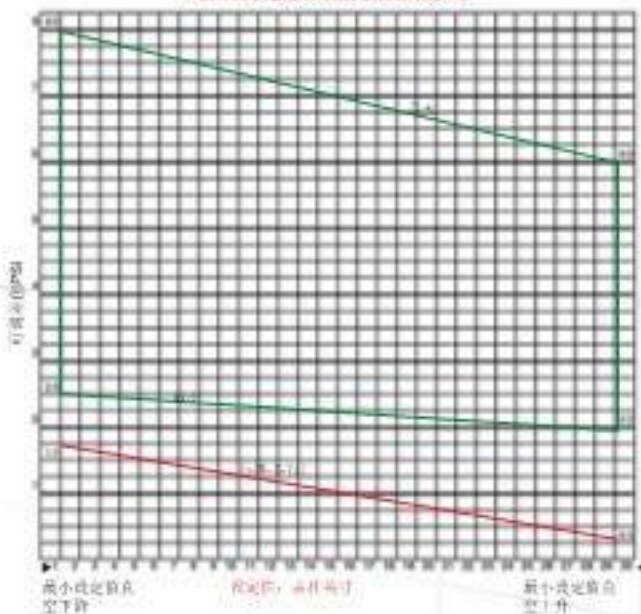
机械式压力开关指南

如何从图表中选择可调差值

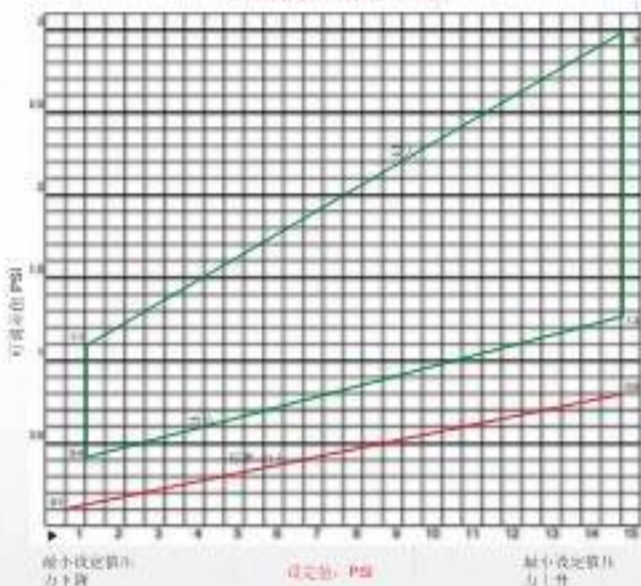
Econ-O-Trol 型

1. 确定要求的设定值。
2. 确定要求的可调差值。
3. 在最大调节范围内选择图表。
4. 垂直投射设定值直到与想要的可调差值的水平投影线相交为止。为了获得想要的差值，线条必须在标有“最小”和“最大”的水平粗线之间相交。
5. 为了进行比较，标有“标准”的水平粗线显示在固定差值型号上差值如何从最低到最高变化。

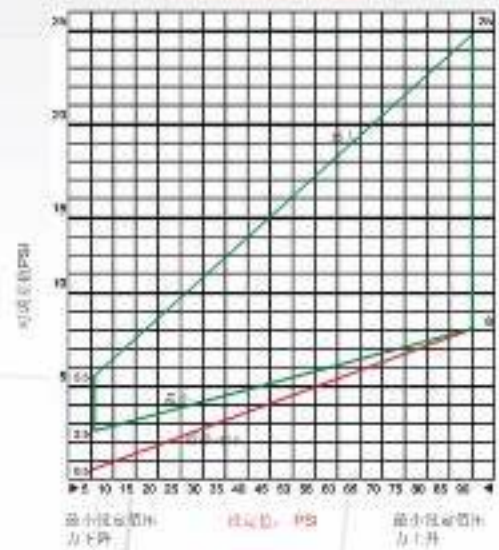
产品目录号: E1S-R-WC, E1H-R-WC-P6



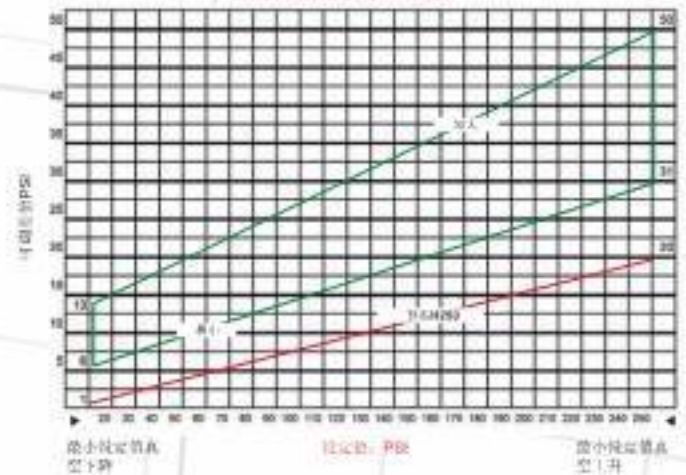
产品目录号: E1S-R15, E1H-R15



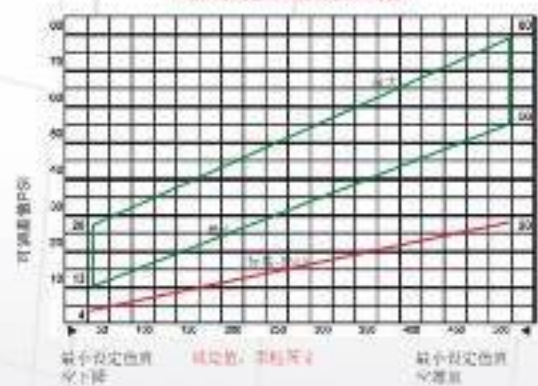
产品目录号: E1S-R90, E1H-R90



产品目录号: E1S-R25G, E1H-R25G



产品目录号: E1S-R500, E1H-R500



Pressure

波登管压力开关

B1S, B2S, B1T, B2型

特点

- 高精度
- 耐压高达24,000 psi/1653 bar
- 防误调外部调节
- 单和双开关点
- 可选带防水外壳 (NEMA 4)

典型应用

- 石油和天然气
- 医疗设备
- 采矿业
- 压缩机
- 电厂
- 水泵
- 液压站
- 气动设备
- 通用工业



技术参数*

电气特征:	各种型号都使用了UL (美国安全检测实验室) 和CSA (加拿大标准协会) 列名的单刀双掷快动开关元件
精度:	1% 的调节范围
开关类型:	单刀双掷 (SPDT) 快动式, 单开关点或双开关点
额定电流:	10 amp @ 125/250 VAC 3 amp @ 480 VAC 0.5 amp @ 24 VDC
浸润部件, 压力接口和波登管:	316 系列不锈钢
壳体:	阳极氧化铝
电气连接, 裸露型:	21" 白山导线
外壳型:	内部端子排通过管螺纹引出
防护等级, 外壳型:	NEMA 4

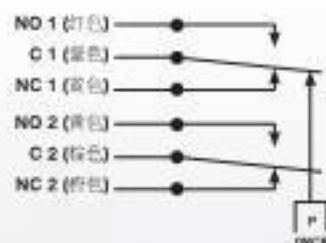
压力接口:	外壳型耐压压力高达 7,200 psi/496bar; 裸露型耐压压力高达 6,000 psi/413bar; 1/4" NPT 内螺纹 所有更高压力范围的: 1/4" O.D. 超高压管接头
认证: UL/CSA (optional):	UL 文件 E42816 3231 02类; 文件号 022355-0-000
温度范围: 工作:	-40° 到 +165°F (-40° 到 +74 °C)
调节指示:	顺时针方向旋转调节螺钉可降低设定值; 逆时针方向旋转调节螺钉可增加设定值。
选项:	-UL/CSA 认证 (最大额定值300 VAC) -NEMA 4X -温度稳定和预循环 -使用氧气时的清洁
运输重量: 裸露型:	约1.5 lbs. /0.68 kg
外壳型:	约2.5 lbs. /1.13kg

* 更多选择见产品选型表
* 32-110°F@ 1%; > 110°F@ 2%; <32°F@ -2/+3%

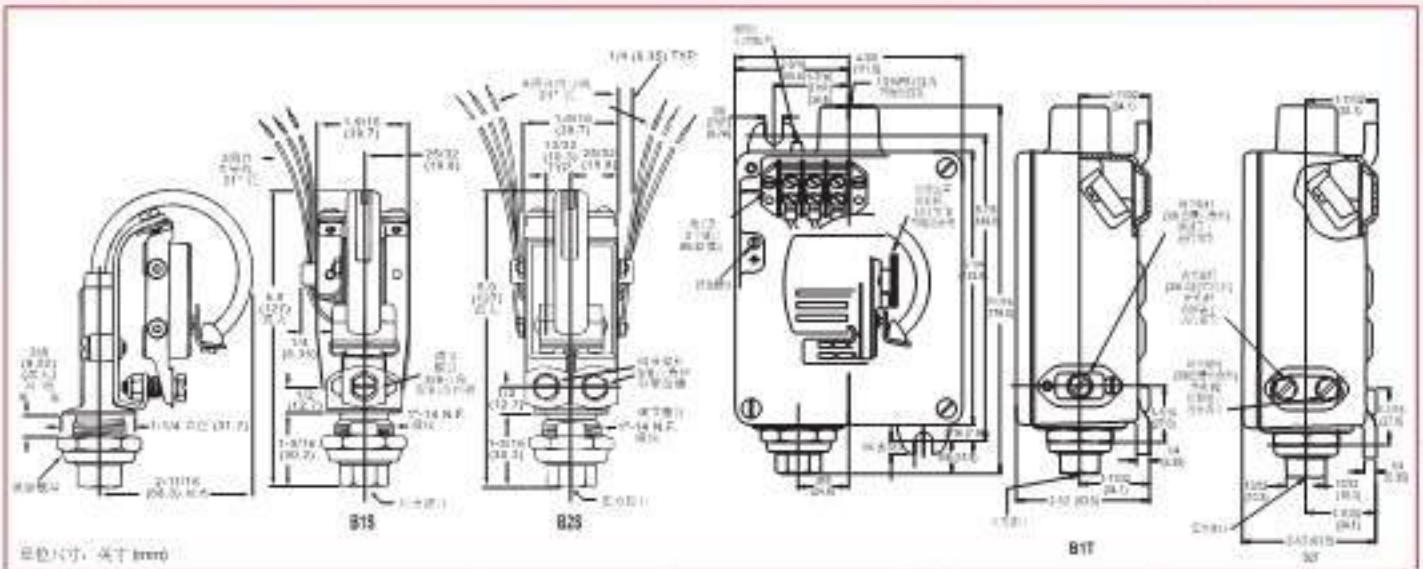
接线代码

引线	开关 #1	开关 #2
常闭 (NC)	蓝色	棕色
公共端 (C)	紫色	棕色
常开 (NO)	红色	黄色

接线图



技术图纸



产品选型代码

示例 **H B1T -AA 180 SS**

- H** 气密性微动开关选项 (包括AA, CC, GH 或 HH 类微动开关)
- 系列**
- B1T** 外置型, 单触点
- B2T** 外置型, 双触点
- B1S** 内置型, 单触点
- B2S** 内置型, 双触点

微动开关¹

-A	10 amps @ 125/250 VAC; 3 amps @ 480 VAC; (12, 48, 65, 120 和 180 压力范围的标准配置)
-B	10 amps @ 125/250/480 VAC; 0.05 amps @ 125 VDC; 0.03 amps @ 250 VDC
-H	10 amps @ 125/250/480 VAC; 0.1 amps @ 125VDC; 0.05 amps @ 250 VDC
-J	10 amps @ 125/250 VAC; 3 amps @ 480 VAC; (带弹性膜)
-M	10 amps @ 125/250 VAC; 3 amps @ 480 VAC; 0.5 amps @ 125 VDC; 0.25 amps @ 250 VDC
-S	15 amps @ 125/250/480 VAC; 0.05 amps @ 125 VDC; 0.03 amps @ 250 VDC (可调延迟)
-GH	1 amp @ 125 VAC - 全触点
-AA	气密型; 4 amps @ 125/250 VAC
-CC	气密型; 10 amps @ 125/250 VAC
-GH	气密型; 1 amp @ 125 VAC 全触点
-HH	气密型; 5 amps @ 125/250 VAC

¹ 详细规格请参见目录附录
² 气密型“标准”的延迟时间请参考目录附录
³ 符合 CSA 认证, 作“-CS”选项

- 选项**
- CS³** UL 及 CSA 认证 (仅限于 B1T 和 B2T 型)
- FX** NEMA 4X 防护等级 (仅限于 B1T & B2T 型)
- Z1** 使用氮气时的选项
- TC** 温度循环和稳定
- Wxxx** 额外的电缆长度 (xxx = 英寸)
- Sxxx** 工厂预装 (咨询工厂)

压力接口

- 空白** 压力范围为 32 & 48 吋接口为 1/4" NPT; 压力范围为 65, 120 和 180 吋为 1/4" 超高螺纹接口 (标配)
- P4** 1/4" NPT 内螺纹 (仅限于 65, 120 和 180 压力范围)

SS 不锈钢材料

压力范围⁴

	额定范围				过压范围 ⁵ (操作范围)	耐压 ⁶ psi (bar)	耐压 ⁶ psi (bar)
	12 吋 - psi (bar)		32 吋 - psi (bar)				
	最小	最大	最小	最大			
12	50 (3.4)	1180 (80.3)	70 (4.8)	1200 (81.6)	11 - 27 (0.7 - 1.8)	1800 (122)	1900 (133)
32	160 (11)	3181 (211)	199 (13.6)	3200 (213)	16 - 39 (1.1 - 2.7)	4800 (327)	4000 (276)
48	240 (16)	4715 (321)	325 (21.7)	4800 (327)	40 - 85 (2.7 - 5.8)	7200 (490)	6000 (414)
65	325 (22)	6385 (434)	440 (29.3)	6500 (442)	54 - 115 (3.7 - 7.8)	9750 (663)	8125 (560)
120 ⁷	600 (41)	11450 (779)	1150 (78)	12000 (816)	275 - 550 (18.7 - 37.4)	18000 (1224)	15000 (1034)
180 ⁸	600 (41)	17450 (1187)	1150 (78)	18000 (1224)	275 - 550 (18.7 - 37.4)	24000 (1632)	20000 (1378)

⁴ 限于 300VAC
⁵ 如有例外, 恕不另行通知

紧凑型压力开关

7000系列

特点

- ▶ 结构紧凑
- ▶ 多种电气连接
- ▶ 真正SPDT（单刀双掷）快动式微动开关
- ▶ **NEMA 1 或 4X**
- ▶ 工厂预设或现场调整
- ▶ 拥有耐腐蚀的热塑、不锈钢或黄铜型号可供选择。

典型应用

- ▶ 游泳池和温泉加热浴
- ▶ 饮料混合机
- ▶ HVAC系统中的空气压力监控
- ▶ 发动机监控
- ▶ 液压动力设备
- ▶ 移动液压（工程机械）
- ▶ 泵或压缩机控制
- ▶ 液压和气动制动系统



技术参数*

电气特征:	各种型号都使用了UL（美国安全检测实验室）和CSA（加拿大标准协会）列名的单刀双掷开关元件。
精度:	量程为“0”时: 0.5 psi 量程为“1”时: 1 psi 量程从“2”到“7”时, 典型 8%
开关:	SPDT /单刀双掷开关, 单点开关
浸润部件: 隔膜型(量程 0, 1, 2, 3)	NORYL® 塑料接口和NORYL® 外壳, 或300系列不锈钢接头; 或黄铜接口及Buna-N隔膜
活塞型(量程 4, 5, 6, 7)	300系列不锈钢接头或黄铜接口
电气连接:	电气连接选项见产品选型
防护等级:	NEMA 1, NEMA 4
压力连接:	1/4" NPT (标准)

认证: UL:	构成元件通过UL 508认证, 工业控制设备。
CSA:	CSA Guide 380-W1.16 Class 3231 列名
FDA/NSF:	NSF 18 认证
PED (欧洲):	PED 97/23/EC 标准认证
温度范围: 工作:	活塞式: -40° 到+180°F (-40°到+82°C) 隔膜式: 0°到180°F (-17.78°到+73.8°C)
贮藏:	-40° 到 +200°F (-40° 到 +93 °C)
EMI/RFI 震动	MIL-STD 202中条件为A, 方法为 204: 10g
冲击:	MIL-STD 202中条件为A, 方法为 213: 50g
调节说明: 压力设定	顺时针方向旋转调节螺钉可降低压力; 逆时针方向旋转螺钉可增加压力
运输重量:	塑料: 约10 lbs./45g 不锈钢: 约 0.25 lbs./113g

* 见各选项从产品选型

不锈钢接头尺寸

接头	'A' 尺寸	'B' 尺寸
1/4 NPT	2.25 [57.15]	.75 [19.05]
1/8 NPT	2.62 [66.55]	1.10 [27.94]
7/16 NPT	2.25 [57.15]	.75 [19.05]
1/2 NPT	2.25 [57.15]	.75 [19.05]

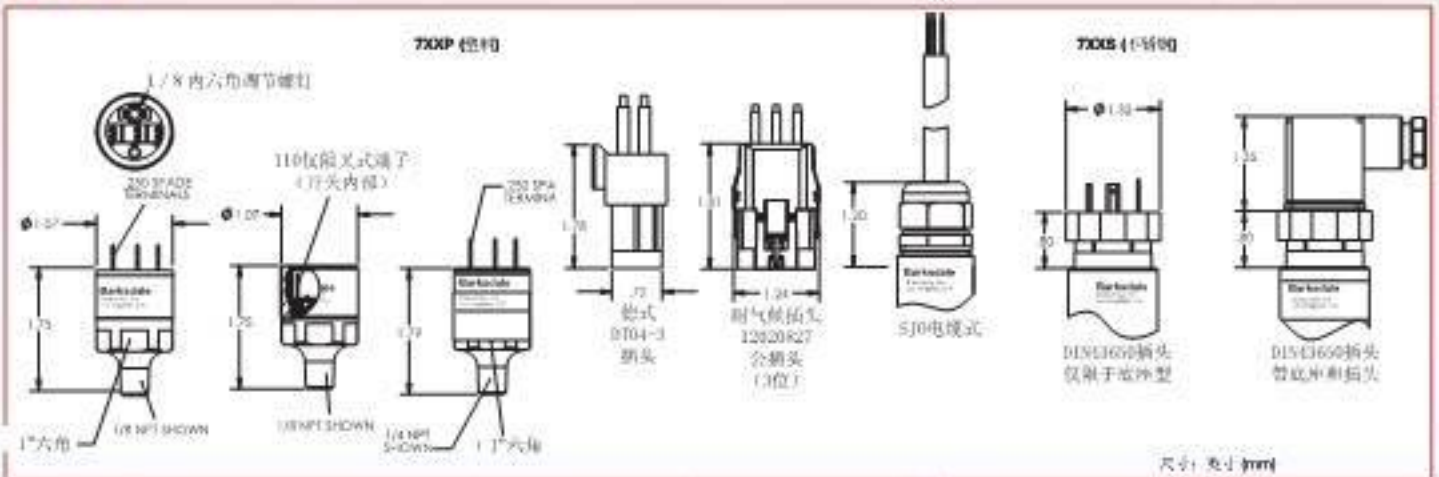


注: A和B为压力范围限制接头。
*以上尺寸“A”和“B”为英寸(0.01")
*仅适用于不锈钢型

接线代码

接线	白色导线	灰色 PVC 电缆	SJO 型电缆	DIN 43650 接头
公共端	紫色	白色	白色	1 位置
常开	红色	红色	绿色	3 位置
常闭	蓝色	黑色	黑色	2 位置

技术图纸



产品选型代码

示例 **72 4 S -2 4 -1 B**

基本型号

- 71 工厂预设计永久行程
- 72 现场调节
- 73 工厂预线, 可现场调节

压力范围

范围	调节范围				量程范围 (动作值)	*工作压力 (最大)	备注
	绝对 - psi		相对 - psi				
	最小	最大	最小	最大			
0 ¹	1.25	3	2	4	1.5 (最大)	20	20
1	2	7	3	10	5-4	20	50
2	6	35	6	50	2-15	80	100
3 ²	30	90	40	120	5-30	130	140
4 ³	150	700	250	1000	30-300	4000	6000
5 ³	500	2300	600	3000	100-800	4000	6000
6 ³	20	150	30	200	10-100	700	2000
7 ³	80	400	150	500	20-150	700	2000

* 工作压力与额定压力开关密封防止背压设定点的耐久压力

接口材料

- P Noryl® 材料 (仅用于压力范围 0-3)
- F 具有 NSF/FDA 安全认证的 Noryl® 材料 (仅用于压力范围 0-3)
- S 300 系列不锈钢
- B⁴ 黄铜 (仅用于压力范围 0-3 和 1, 以及 1/8" NPT 的压力接口)

联动开关

- 1 SPDT (单刀双掷) 联动开关, 5 Amps @ 125/250 VAC (阻触点)
- 2 SPDT (单刀双掷) 0.1 Amps @ 125/250 VAC (阻触点)
- 4 SPST (单刀单掷), 常开, 联动开关, 5 Amps @ 125/250 VAC (阻触点)
- 5 SPST (单刀单掷), 常开, 联动开关, 5 Amps @ 125/250 VAC (阻触点)
- 6 SPST (单刀单掷), 常开, 联动开关, 0.1 Amps @ 125/250 VAC (阻触点)
- 7 SPST (单刀单掷), 常开, 联动开关, 0.1 Amps @ 125/250 VAC (阻触点)

选项

-Wxxx 额外的导线长度 (xxx = 英寸)

设定点

- XXX 设定点 (不需要现场调节的型号)
- R 上升压力
- F 下降压力

浸润部件材料

- B Buna-N
- N Neoprene (不适用于 "1" 接头材料)
- V Viton® 氟胶 (不适用于 "1" 接头材料)
- D Polysulfone 树脂 (仅适用于不锈钢和铜合金)
- F FDA 认证 - Buna-N (仅适用于不锈钢和铜合金)

工艺接口*

- 1 1/8" NPT 外螺纹
- 2 1/4" NPT 外螺纹
- 3 7/16-20, 密封垫圈 (仅适用于不锈钢型号)
- 4 G1/4 (仅适用于不锈钢型号)

电气连接

- 1 250 x .032 快速接头公头 (NEMA 1), 不适用于黄铜材料接口
- 2 .110 x .020 快速接头公头 (NEMA 1), 不适用于黄铜材料接口
- 3 密封导线, 规格 18, 长 18" (仅适用于不锈钢型号 - NEMA 1)
- 4 非屏蔽 PVC 护套电缆, 规格 18 AWG, 长 18" (仅适用于不锈钢型号 - NEMA 4)
- 5⁵ DIN 43650 型插头 - 仅用于密封 (仅适用于不锈钢及 F) 设定型号 - NEMA 4)
- 6⁵ DIN 43650 型插头 - 密封和插头 (仅适用于不锈钢及 F) 设定型号 - NEMA 4)
- 7⁵ SJO 电缆, 3 根 18 AWG, 长 18" (仅适用于不锈钢及 F 设定型号 - NEMA 4)
- 8⁵ 耐气候插头, 母插头, 2 位, 两根长 18" 密封导线, 用于家用电器
- 9⁵ 耐气候插头, 母插头, 3 位, 两根长 18" 密封导线, 用于家用电器
- 10⁵ 耐气候插头, 公插头, 3 位, 两根长 18" 密封导线, 仅用于单刀双掷联动开关
- 11⁵ 耐气候插头, 母插头, 3 位, 三根长 18" 密封导线, 仅用于单刀双掷联动开关

备注:
 1 压力范围 "0", 密封垫圈联动开关时仅提供, 3 amps @ 125/250VAC
 2 UL/CUL 认证
 3 黄铜 - 仅适用于不锈钢
 4 仅适用于密封材料接口 (如黄铜 Viton - 不适用)
 5 仅适用于不锈钢或黄铜, 工厂预设计永久行程
 6 永久行程不可调
 7 密封接口仅用 1/8" NPT, 压力范围 0-3

Pressure

防爆紧凑型开关

9671X, 9681X, 9692X 系列

特点

- ▶ ATEX 认证
- ▶ NEMA 4X, 7和9防护等级
- ▶ NACE 认证
- ▶ 单刀双掷和双刀双掷开关
- ▶ NEMA 4 使用期间可安全调节
- ▶ 膜片式/活塞式
- ▶ 适用于DIV 1和DIV2 应用的双重密封

典型应用

- ▶ DOP 控制单元
- ▶ 安全井口控制盘
- ▶ 管道
- ▶ 化工与石油化工业
- ▶ 纸浆与造纸
- ▶ 泵和天然气压缩机
- ▶ 汽轮机
- ▶ 石油与天然气



技术参数*

精度:	2%满量程
典型寿命	2.5 万次
开关型式	单刀双掷快动式, CC类, 近似双刀双掷 (可选)
浸润部件: 压力接口: 密封件:	316不锈钢 Viton® 氟橡胶膜片 (9671X & 9681X) Viton® 氟橡胶 O型圈特氟龙 (Teflon®) 支撑圈 (9692X)
活塞:	不锈钢 (9692X)
壳体:	316 不锈钢
电气连接:	1/2" NPT外螺纹, 18 AWG, 18" (300 mm)导线
电气额定值	11 amps @ 125/250VAC 5 amps @ 30 VDC (CC Class)
防护等级	NEMA 4X, 7 & 9

压力接口:	1/4" NPT内螺纹
认证:	CE 0081, LCIE 08 ATEX 6074X II 2 G, Ex d IIC T6
UL # E37043 CSA # LR22354	UL和CSA认证用于危险区域 I类, A, B, C和D, (A只有UL认证) II类, E, F和G
环境温度:	-20° 至 +165°F (-29° 至 +74°C)
EMI/RFI:	EN55011
振动:	10g's 10-500 Hz, MIL-STD202F
冲击:	50g's, 11 ms, MIL-S-901C
调节方法:	带锁紧螺钉 (#6) 的内部调节轮
运输重量:	约1.85 lbs.

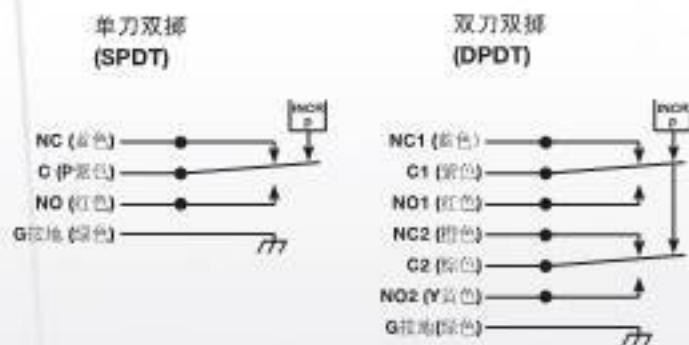
* 所有额定值均按开关额定值

* 所有额定值均按产品规格

接线规则

接线	9692X/9681X		9671X	
	回路#1	回路#2	回路#1	回路#2
常开 (NO)	红色	黄色	蓝色	棕色
公共端 (C)	紫色	棕色	紫色	棕色
常闭 (NC)	蓝色	橙色	红色	黄色
接地 (G)	绿色		绿色	

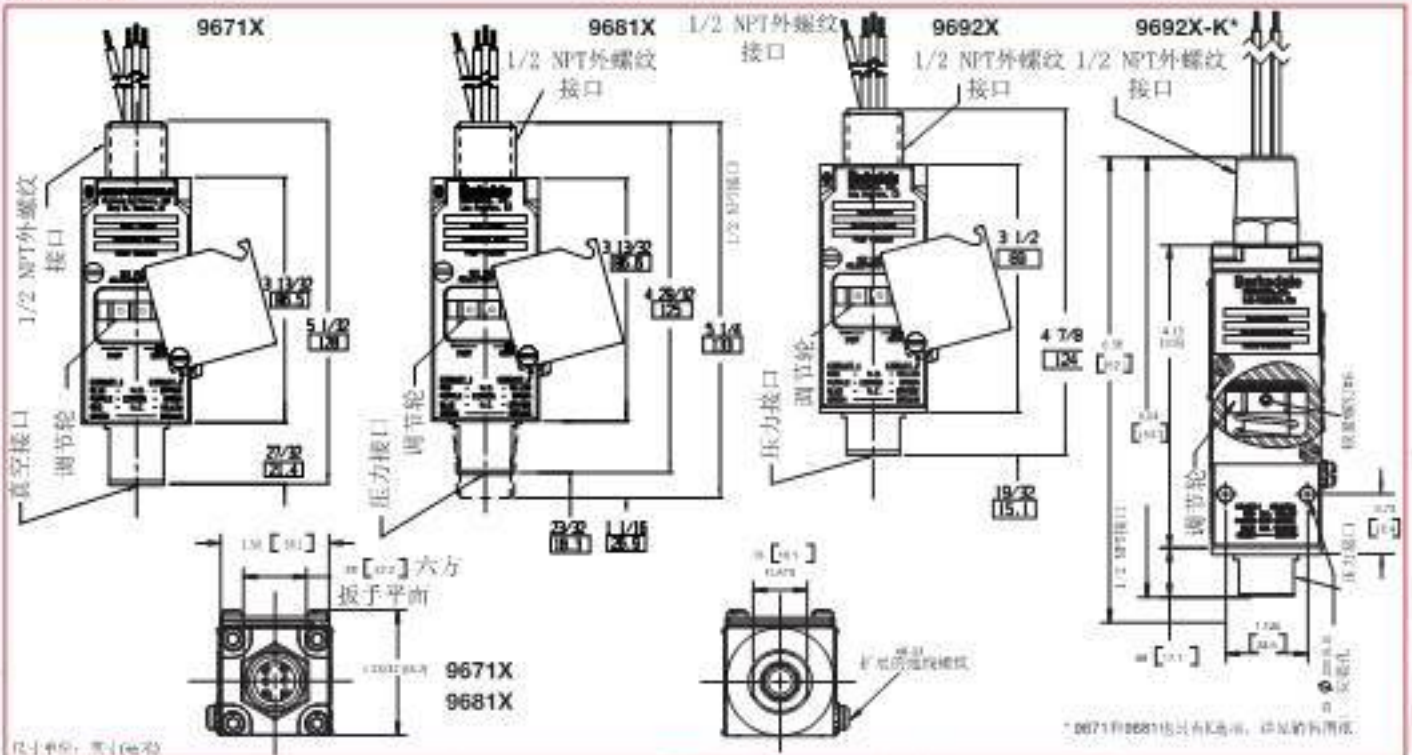
接线图



防爆紧凑型开关

9671X, 9681X, 9692X 系列

技术图纸



产品选型代码

示例: **9681X -1CC -2 -K -W036**

基本型号

9671X	真空开关, 1 - 30 in. Hg.
9681X	压力, 2 - 500 psi
9692X	压力, 100 - 7500 psi

微动开关

-1CC	SPDT 单刀双掷, 11 amps @ 125/250 VAC; 5 amps @ 30 VDC
-2CC	DPDT 双刀双掷, 11 amps @ 125/250 VAC; 5 amps @ 30 VDC
-1GH	SPDT 全触点开关, 1 amp @ 125 VAC
-2GH	DPDT 双刀双掷, 全触点, 1 amp @ 125 VAC

9681X 压力 & 和 9671X 真空调节范围

		调节范围				近似回差 ² (动作值)	额定 压力
		降低 - psi (bar)		增加 - psi (bar)			
		最小	最大	最小	最大		
9671X	小	1" Hg	21" Hg	5" Hg	30" Hg	4 - 9" Hg	30" Hg
	-1	2 (1)	12 (8)	3 (2)	15 (1)	1 - 3 (0.7 - 2)	1000 (69)
	-2	5 (3)	125 (8.6)	7 (5)	150 (10.3)	2 - 25 (1.1 - 1.7)	1000 (69)
	-3	25 (1.7)	260 (17.8)	32 (2.2)	300 (20.6)	7 - 40 (5 - 2.8)	1000 (69)
9681X	-4	50 (3.4)	440 (30.3)	85 (6.0)	500 (34.4)	15 - 80 (1 - 4.5)	1000 (69)

备注:

1. "小" 微动开关对任何尺寸重量
2. 如需其它接口选项, 请与工厂联系

选项

- Wxxx 额外导线长度 (00X = 英寸)
- Sxxx 工厂设定 (卷筒工厂)
- K 安装孔和扳手空腔
- T 调节外观锁定 (没有 UL, CSA, ATEX 认证)

压力接口

- 空白 1/4" NPT 内螺纹 (标准)
- P1 7/16-20 SAE 内螺纹压力接口

浸润材料

- 空白 Viton® 氟橡胶膜片/0型圈 (标准)
- B Buna-N® 丁腈橡胶膜片/0型圈
- E EPR 膜片/0型圈 (此选项无 UL, CSA, 和 ATEX 认证)

9692X 压力范围

		调节范围				近似回差 ² (动作值)	额定 压力
		降低 - psi (bar)		增加 - psi (bar)			
		最小	最大	最小	最大		
9692X	-1	100 (6.9)	600 (41.4)	150 (10.3)	750 (51.7)	50 - 100 (3.4 - 10.3)	15000 (1034)
	-2	150 (10.3)	800 (55.2)	220 (15.2)	1000 (69)	70 - 200 (4.7 - 13.8)	15000 (1034)
	-3	400 (27.6)	2600 (177.8)	500 (34.5)	3000 (207)	100 - 400 (6.7 - 27.6)	15000 (1034)
	-4	700 (48.2)	4400 (303)	840 (57.9)	5000 (345)	140-600 (9.6 - 41.4)	15000 (1034)
	-5	1000 (69)	6700 (462)	1200 (82.8)	7500 (517)	140-600 (9.6 - 55.2)	15000 (1034)
	-6	150 (10.3)	800 (55.2)	220 (15.2)	3000 (207)	50-1000 (3.4-68.9)	15000 (1034)

隔膜式差压开关

DPD1T, DPD2T 系列

特点

- ▶ 高可靠性
- ▶ 双开关能力
- ▶ 高精度
- ▶ 外部设定修改保护
- ▶ NEMA 4

典型应用

- ▶ 泵和压缩机监控
- ▶ HVAC监控
- ▶ 发动机监控
- ▶ 机床工具
- ▶ 液压动力单元
- ▶ 过滤系统
- ▶ 金属加工
- ▶ 公共设施和电力工业



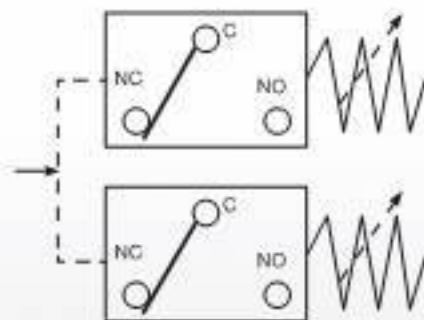
技术参数*

电气(特性):	各种型号都采用了Underwriters Laboratories, Inc. (美国安全检测实验室)和CSA (加拿大标准协会)列名的单刀双掷快动式开关元件。
精度:	± 0.5% 的调节范围
开关: 型式:	SPDT (单刀双掷) 快动式, 单或双设定点
额定值:	10 amps @ 125/250 VAC; 3 amps @ 480 VAC (A类或B类微型开关) 查阅产品选型表寻找可选的微型开关的电气(额定值)。
浸蚀部件: 隔膜:	17-7 PH 不锈钢
密封:	Viton®氟橡胶
壳体:	阳极压铸铝
其它部件:	镀锌钢, 300系列不锈钢
电气连接:	1/2" NPT电缆管螺纹接口, 带差的端子排上的螺纹端子。
防护等级:	NEMA 4
压力接口:	高压和低压的1/8" NPT 内螺纹

认证: PED (欧洲):	符合PED 97/23/EC
温度范围:	-65° F至+165° F (-54° C至+74° C)
调节方式: 压力:	顺时针旋转调节螺钉降低压力设定; 逆时针旋转增加压力设定。
真空:	逆时针旋转调节螺钉降低真空压差设定; 顺时针旋转调节螺钉增加真空压差设定。
选项:	-工厂预设定 -NEMA 4X 防护等级
运输重量:	单相双点, 约1.59kg

接线图

(大气压力时的触点状态)

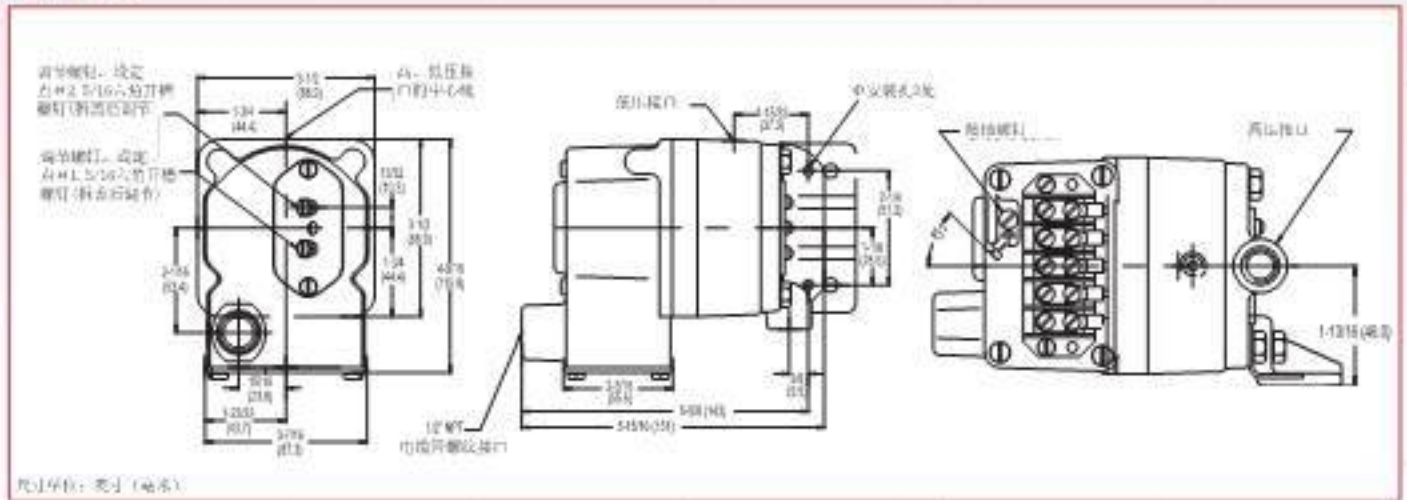


* 更多隔膜式产品选型表

接线规则

引线	开关点#1		开关点#2	
	压力	真空	压力	真空
常闭 (NC)	蓝色	红色	橙色	黄色
公共端 (C)	紫色	紫色	棕色	棕色
常开 (NO)	红色	蓝色	棕色	棕色

技术图纸



产品选型代码

示例: DPD1T -A 3SS

H 气密型微动开关选项—1类分区
(要求AA, CC或GH微动开关)

基本型号

- DPD1T 单设定值, 带外壳
- DPD2T 双设定值, 带外壳

选项

- FX VEMA 4X 离子等级
- L6 6脚端子排 (仅用于DPD1T型)
- CS CSA 认证
- Sxxx 工厂设定 (咨询工厂)

微动开关¹

-A	10 amps @ 125/250 VAC; 3 amps @ 480 VAC; (3SS, 88SS 或 188SS 压力范围的标准配置)
-B	10 amps @ 125/250/180 VAC; 3 amps @ 600 VAC; 0.03 amps @ 125 VDC; 0.03 amps @ 250 VDC
-H	10 amps @ 125/250 VAC; 3 amps @ 380 VAC; (188S 压力范围的标准配置)
-J	10 amps @ 125/250 VAC; 3 amps @ 480 VAC; (带弹性膜)
-M	10 amps @ 125/250 VAC; 3 amps @ 380 VAC; 0.5 amps @ 125 VDC; 0.25 amps @ 250 VDC
-GH	1 amp @ 125 VAC; 常闭触点
-AA	气密型; 4 amps @ 125/250 VAC (真空型时不提供)
-CC	气密型; 10 amps @ 125/250 VAC (真空型时不提供)
-GH	气密型; 1 amp @ 125 VAC 常闭触点 (真空型时不提供)
-HH	气密型; 3 amps @ 125/250 VAC (真空型时不提供)

调节范围

工作范围	调节范围 (psi) ²					量程精度 (±%)	最大元件 (psi)
	PSID - psi (bar)		PSID - psi (bar)		psi (bar)		
	最小	最大	最小	最大			
3SS	.03-10	.03(.02)	2.76(.2)	27(.02)	3(.2)	.03 - .24 (.01 - .02)	10 (.7)
188S	.4-60	4 (.03)	17.68(1.2)	72(.05)	18 (.2)	.18 - .32 (.01 - .02)	60 (4.1)
88SS	.5-180	5 (.03)	75.3(5.2)	52(.4)	80 (5.4)	2.2 - 4.7 (.1 - .2)	180 (12.8)
188SS	1.5-300	1.5 (.10)	141.3 (9.7)	10.2 (.7)	150 (10.2)	2.5 - 9.7 (.2 - .6)	300 (20.4)

工作范围	调节范围 (in. Hg) ²					量程精度 (±%)	最大元件 (in. Hg)
	PSID - in. Hg		PSID - in. Hg		in. Hg		
	Min	Max	Min	Max			
3SS	.00-20	0.00	6.49	0.57	6	.17 - .51	20
188S	.6-30	0.6	20	1.8	30	.44 - 1.00	30

备注

- 1 在图中指定微动开关的型号
- 2 选项“标准”微动开关时指定的颜色
- 3 如果不超过最大差压 (PSID), 工作范围可以不超过 1000 psi
- 4 如果不超过最大差压 (PSID), 工作范围可以不超过 39 in. Hg

端子排隔膜式压力开关

D1T, D2T 系列

特点

- ▶ 高可靠性
- ▶ 高精度
- ▶ NEMA 4
- ▶ 压力和真空应用的理想产品
- ▶ 单和双开关能力
- ▶ 设定修改保护

典型应用

- ▶ 机床
- ▶ 气动
- ▶ 医疗
- ▶ 航海和船舶制造
- ▶ 泵和压缩机监控
- ▶ 石油和天然气
- ▶ 水处理
- ▶ 矿山
- ▶ 润滑设备



技术参数*

精度:	±0.5% 的调节范围
开关类型:	SPDT (单刀双掷) 快动式, 单或双设定点
额定值:	10 amps @ 125/250 VAC; 3 amps @ 480 VAC (A类或H类微动开关)。查阅销售图纸寻找可选微动开关的电气额定值。
浸蚀部件:	
工艺管接头:	304 不锈钢, Viton 氟橡胶密封
隔膜:	17-7 PH 不锈钢
壳体:	阳极氧化压铸铝
电气连接:	1/2" NPT 电缆管螺纹接口; 端子排
防护等级:	NEMA 4
压力接口:	1/4" NPT 内螺纹
压力接口 UL (可选)	所有型号可作为UL列名产品订购, 文件号 E42816

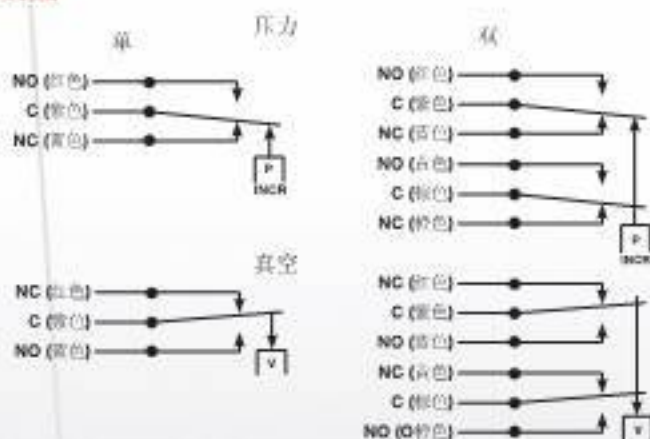
* 更多选项见产品选项代码

认证: (续): CSA (可选):	根据要求, 所有型号可作为CSA列名产品订购, 3231 02类, 文件号LR22355
PED (欧洲):	符合 PED 97/23/EC
温度范围: 工作:	-65° 至 +165° F (-54° 至 +74° C)
储存:	-65° 至 +200° F (-54° 至 93° C)
调节方式: 压力:	逆时针旋转调节螺钉则增加设定值。
真空:	顺时针旋转调节螺钉增加设定值 (更高的真空度)
选项:	- NEMA 4X 壳体 - 使用氧气的清洁。 - IJ 预设定 - 六钉端子排
运输重量:	约 0.907kg.

接线规则

引线	开关点#1		开关点#2	
	压力	真空	压力	真空
常闭 (NC)	蓝色	红色	橙色	黄色
公共端 (C)	紫色	紫色	棕色	橙色
常开 (NO)	红色	蓝色	黄色	橙色

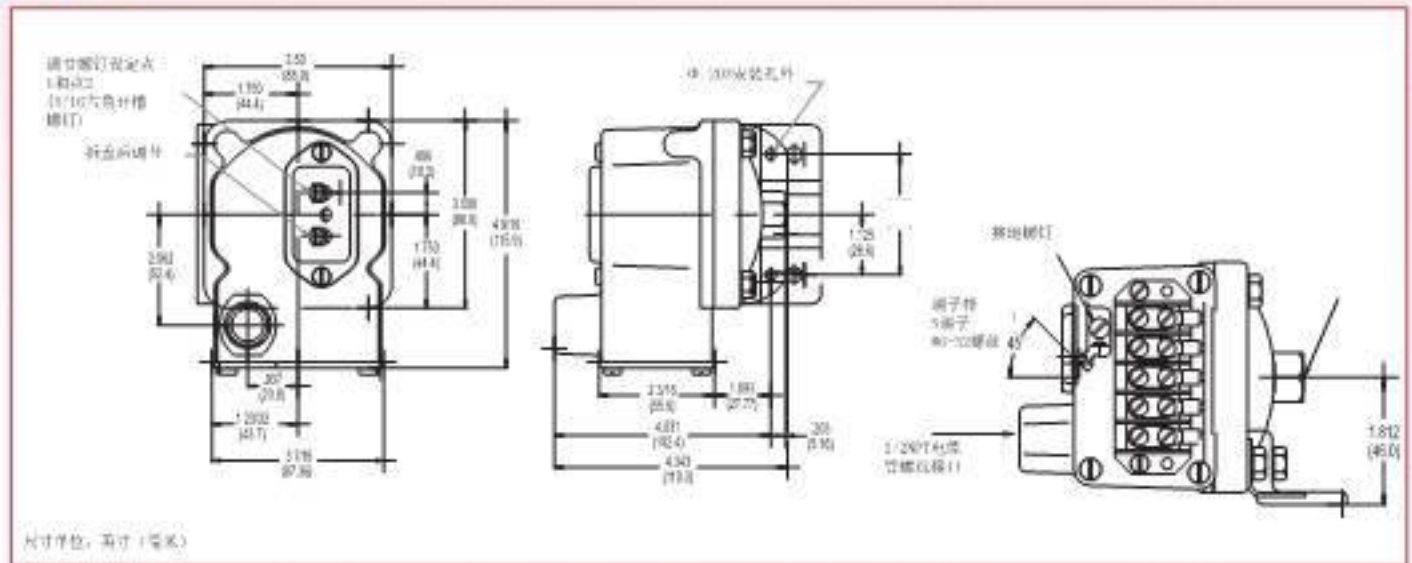
接线图



端子排隔膜式压力开关

D1T, D2T 系列

技术图纸



产品选型代码

示例:

		D1T	-A	80SS		UL
--	--	-----	----	------	--	----

H 气密型微动开关选项—1类1区
(要求AA, CC, GH或HH微动开关)

基本配置

D1T 单设定值, 带外罩和端子排
D2T 双设定值, 带外罩和端子排

微动开关¹

-A	10 amps @ 125/250 VAC; 3 amps @ 480 VAC (.3SS, .80SS 或 1.00SS 压力范围的标准配置)
-B	10 amps @ 125/250/480 VAC; 1 amp @ 600 VAC; 0.85 amps @ 125 VDC; 0.05 amps @ 250 VDC
-C	10 amps @ 125/250/480 VAC; 2 amps @ 600 VAC; 0.1 amps @ 125 VDC; 0.05 amps @ 250 VDC
-H	10 amps @ 125/250 VAC; 3 amps @ 480 VAC (.2SS或1.8SS 压力范围的标准配置)
-J	10 amps @ 125/250 VAC; 3 amps @ 480 VAC (带弹性靴, 没有UL及UL认证)
-M	10 amps @ 125/250 VAC; 3 amps @ 480 VAC; 0.5 amps @ 125 VDC; 0.25 amps @ 250 VDC (没有UL或UL认证)
-GH	1 amp @ 125 VAC; 1 amp @ 24 VDC 镀金触点, (没有UL认证)
-AA	气密型; 4 amps @ 125/250 VAC (.2SS或真空型 不提供)
-CC	气密型; 10 amps @ 125/250 VAC (.2SS或真空型 不提供)
-GH	气密型; 1 amp @ 125 VAC 镀金触点 (.2SS或真空型 不提供)
-HH	气密型; 5 amps @ 125/250 VAC (.2SS或真空型 不提供)

选项

-U	UL 认证 (工业控制)
-CS	CSA 认证型号
-Z1	使用氮气时的请洽
-FX	NEMA 4X 防护等级
-TC	温度稳定性和预循环
-L6	6-脚端子排 (仅用于1.01D 型, 甘以列名)
-Sxxx	工厂设定 (咨询工厂)

调节范围

	调节范围 (压力)				迟滞公差 ² (动作值) psi (bar)	耐压 psi (bar)
	降压 - psi (bar)		增压 - psi (bar)			
	最小	最大	最小	最大		
25S ³	0.015 (1.0)	1.65 (1.1)	0.088 (1.0)	1.7 (1.1)	.02 - .05 (0 - .01)	3 (2)
3SS	.03 (1.0)	2.85 (2)	.18 (1.0)	3 (2)	.07 - .15 (0 - .01)	10 (7)
1.8SS	4 (1.0)	17.74 (1.2)	66 (1.0)	18 (1.2)	12 - 26 (0.1 - .02)	60 (4.1)
80SS	.5 (1.0)	76.6 (5.3)	3.9 (2)	80 (5.5)	1.8 - 3.4 (1 - .2)	160 (10.3)
150SS	1.5 (1)	144 (9.9)	7.5 (5)	150 (10.3)	2.5 - 6 (2 - .4)	300 (20.4)

	调节范围 (真空)				迟滞公差 ² (动作值) in. Hg	耐压 in. Hg
	降压 (in. Hg)		增压 (in. Hg)			
	Min	Max	Min	Max		
3SS	0.06	5.72	0.34	6	.14 - .28	20
1.8SS	0.8	29.7	1.8	30	.4 - .8	30

压力连接

空白	标准 1/3" NPT 内螺纹压力接口
-P2	1/2" NPT 内螺 纹压力接口

备注

1 气密型选项中的微动开关
2 当选择“标准”微动开关时, 迟滞公差
3 气密型微动开关不提供

Pressure

Econ-O-Trol 压力开关

E1S, E1H 系列

特点

- ▶ 卓越的解决方案
- ▶ 长寿命
- ▶ 易于调节设定值
- ▶ 压力和真空应用的理想产品
- ▶ NEMA 1, 3 和 4, IP65
- ▶ 裸露型和外壳型

典型应用

- ▶ 医疗设备
- ▶ 泵和压缩机监控
- ▶ HVAC中的空气压力监控
- ▶ 灌溉系统
- ▶ 发动机监控
- ▶ 机床
- ▶ 一般工业应用
- ▶ 金属加工
- ▶ 食品和饮料

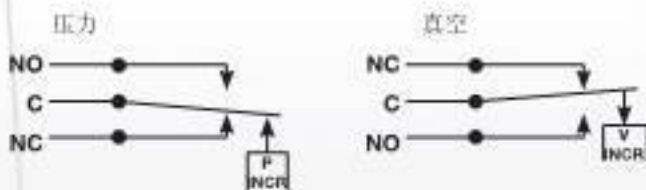


技术参数*

精度:	± 2%满量程
开关: 类型: 电气额定值:	SPDT (单刀双掷) 快动式, 单开触点 D类微动开关; 10amps@125/250 VAC; 3amps@480 VAC; 0.5amps@24 VDC (标准)
浸蚀部件: 压力接口: 密封和隔膜: 壳体:	阳极氧化铝 (标准) Duro N 丁腈橡胶 (标准) 阳极氧化铝 (外壳型)
电气连接: 裸露型: 外壳型:	螺纹端子排 通过1/2NPT内管螺纹引出的螺纹端子排
防护等级: 裸露型: 外壳型:	NEMA 1 NEMA 3 和 IP65
压力接口: 裸露型: 外壳型:	1/2" NPT外螺纹接口和1/8" NPT内螺纹接口 1/4" NPT 内螺纹
认证: UL: CSA:	裸露型: UL认证 部件: URD 外壳型: UL列名, 文件号: E42816 所有型号和所显示的改型都在新加坡 380- W-1.16, 类型3231中CSA列名, 文件号 LR22355
PED (欧洲):	符合PED 97/23/EC

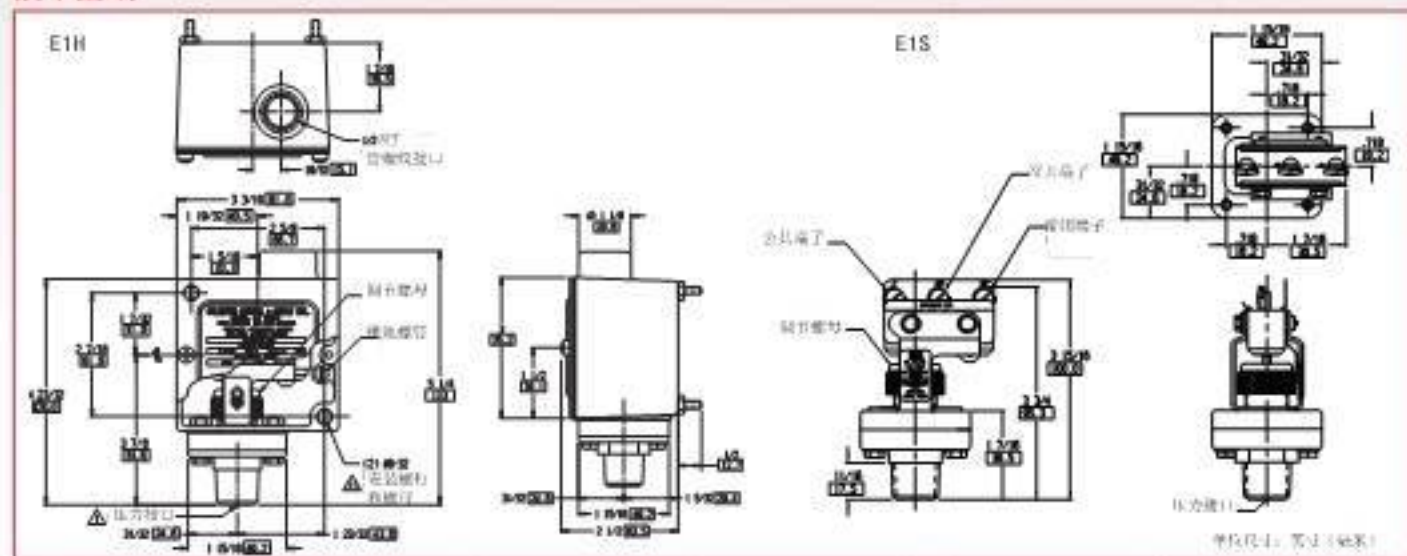
温度范围: 工作:	-20°至+165° F (-29° C至+74° C)
调节方式: 止环: 真空:	顺时针旋转自锁设定螺母增大设定值 逆时针旋转减少设定值 逆时针旋转自锁设定螺母增大设定值, 顺时针旋转减少设定值 (向着30" Hg)
可调回差 (可选)	逆时针旋转微动开关上的小的自锁调节螺母增加回差值, 随这回差值的增加, 设定值也增加。 再次调节设定值与回差调节平衡以获得想要的设定值。
选项:	- 塑料盖 (仅限于裸露型) - NEMA 4X壳体 (仅限于外壳型) - 使用氧气的清洁 - 手动复位 - 可调回差
运输重量: 外壳型: 裸露型:	约1.5 lbs 约0.75 lbs

接线图



* 更多信息见产品选型指南

技术图纸



产品选型表

示例	E1H	-H	500	-P6		
----	-----	----	-----	-----	--	--

基本型号

E1S	标准型
E1H	外壳型

微动开关¹

-B	10 amps @ 125/250/180 VAC; 2 amps @ 480 VAC; 0.05 amps @ 125 VDC; 0.03 amps @ 250 VDC
-H	10 amps @ 125/250 VAC; 3 amps @ 480 VAC (标准)
-J	10 amps @ 125/250 VAC; 3 amps @ 180 VAC; (管状件壳)
-M	10 amps @ 125/250 VAC; 3 amps @ 180 VAC; 0.5 amps @ 125 VDC; 0.25 amps @ 250 VDC
-R ²	15 amps @ 125/250/180 VAC; 0.05 amps @ 125 VDC; 0.03 amps @ 250 VDC 可调范围
-G	10 amps @ 125/250/180 VAC; 2 amps @ 480 VAC; 0.1 amps @ 125 VDC; 0.2 amps @ 250 VDC 手动复位 (仅外壳型适用)
-GH	1 amp @ 125 VDC 安全触点

压力范围

VAC ³	调节范围				红帽可设 ⁴ 动作点 psi (bar)	耐压 psi (bar)	
	标准 - psi (bar)		可选 - psi (bar)				
	最小	最大	最小	最大			
	5" Hg	29" Hg	3.0" Hg	30" Hg	3 - 2.5" Hg	30 psi	固定压力
15	5 (0.3)	14.2 (0.9)	5 (0.3)	15 (1)	1 - 1.2 (0.1 - 0.8)	1000 psi	
90	3 (2)	82 (5.5)	3.5 (2)	90 (6)	3 - 8 (0.3 - 0.5)	1000 psi	
250	10 (1.7)	290 (15)	11 (1.7)	250 (17)	1 - 20 (0.7 - 1.3)	1000 psi	
500	25 (1.7)	472 (31)	29 (2)	500 (33)	4 - 28 (3 - 1.9)	1000 psi	
VAC ³	1" Hg	30" Hg	必须选择带微动开关, 大型压力范围, 多选择内部放			30 psi	可调压力
15	1 (0.7)	15 (1)				1000 psi	
90	6 (4)	90 (6)				1000 psi	
250	15 (1)	250 (17)				1000 psi	
500	35 (2.3)	500 (33)				1000 psi	

备注:
¹ 所有微动开关均符合UL标准
² 当使用 "R" 微动开关时, 请小心选择零件
³ 真空型号仅适用于配有 1/2" NPT 外螺纹, 1/8" NPT 内螺纹的 "设计" 接口
⁴ 真空型号 1-15psi
⁵ 塑料外壳型, 有 400 psi 的耐压性能
⁶ 仅适用于 500 psi 以下
⁷ 为了增大行程, 请对针状阀小零件进行调零操作

选型

-E1	塑料盖 (仅E1S型)
-FX	NEMA 4X防护等级 (仅E1H型)
-RD	手动复位 (必须选择G类微动开关)
-Z1	使用氧气的清洁
-Sxxx	工厂预装 (咨询工厂)

O型圈

空白	Buna-N 丁腈橡胶
-E	乙丙橡胶 (EPR)
-T	Teflon特氟隆
-V	Viton® 氟橡胶密封

压力接口

空白	E1S 型: 1/8" 内螺纹和 1/2" NPT 外螺纹; E1H 型: 1/4" NPT 内螺纹
-P4	1/4" NPT 内螺纹 (仅对于 E1S 型提供 - 不适用于E1S型)
-P6	1/8" NPT 内螺纹和 1/2" NPT 型外螺纹 (仅E1H型)
-F1	注入处理接口 (无UL或CSA认证)
-F2	接管接口
-BR ^{4,5}	黄铜接口: 1/8" NPT 和 1/2" NPT 外螺纹 (适用于E1S型或-P6选项)
-BR ^{4,6}	黄铜接口: 1/4" NPT (适用于 E1H 型或 P4 选项)
-P6-PLS ^{5,6}	充油40% 型玻璃的视窗: 1/8" - 1/2" NPT (仅E1H), 最大可调压力 250 psi
-PLS ^{5,6}	充油40% 型玻璃的视窗: 1/8" - 1/2" NPT (仅E1S), 最大可调压力 250 psi

Pressure

紧凑式压力开关

96201, 96211, 96221系列

特点

- ▶ 尺寸紧凑
- ▶ 低压、高压和真空
- ▶ 适用性强
- ▶ 可选DIN和电缆管螺纹接口
- ▶ NEMA 1 和 4; IP65
- ▶ 单刀双掷快动开关
- ▶ 工厂预设或现场可调

典型应用

- ▶ 泵和压缩机监控
- ▶ HVAC系统中空气压力检查
- ▶ 发动机检测
- ▶ 机床工具
- ▶ 液压动力单元
- ▶ 工程机械液压
- ▶ 医疗设备
- ▶ 灌溉设备
- ▶ 一般工业应用



技术参数*

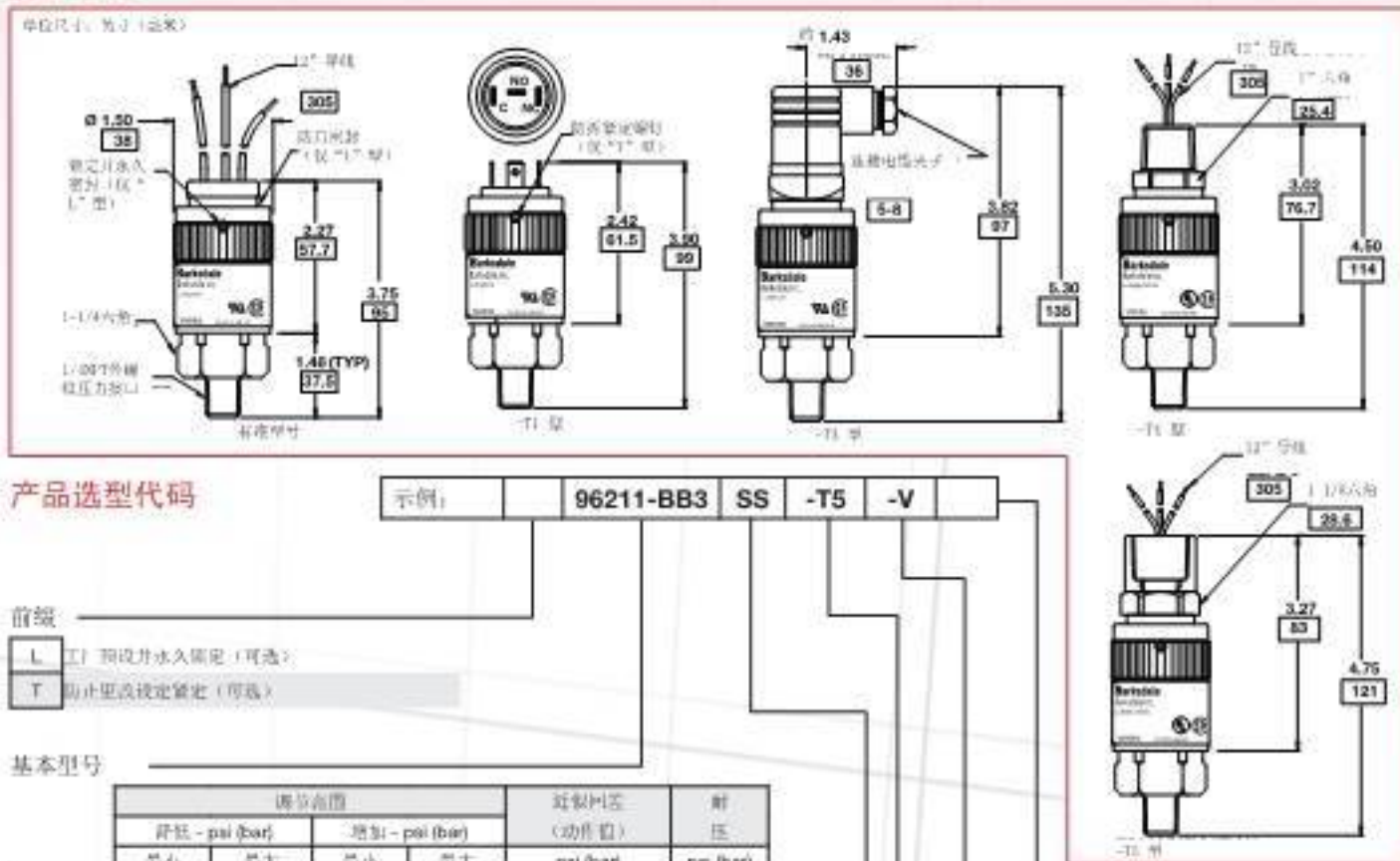
精度:	± 2% 满量程	温度范围:	96201 系列: -40° 至+165° F (-40° 至+74° C) 96211 系列: -20° 至+165° F (-29° 至+74° C) 96221 系列: 0° 至+165° F (-18° 至 +74° C)
开关: 类型:	SPDT (单刀双掷) 快动式, 单开关闭	调节方式:	L96201, L96211 和L96221 系列在工厂设定并永久锁定。 96201, 96211和96221 系列通过外部调节套在现场调节。
额定电流:	5 Amp@125/250 VAC (BB类微动开关—标准) 10 Amp@125/250 VAC (CC类微动开关) 5 Amp@30 VDC (BB 和 CC类微动开关)	压力设定值: 调节:	使用开口扳手固定六角体; 用手旋转调节套; 顺时针 (对于真空型逆时针) 旋转增大设定值; 逆时针 (对于真空型顺时针) 旋转减小设定值。
浸润部件: 压力接口:	黄铜 (标准); 316 不锈钢 (选项)	运输重量:	约 0.431 kg
O型圈密封和隔膜	Buna-N 丁腈橡胶 (标准)		
活塞 (96201 型):	不锈钢, Teflon (特氟隆) 支撑环		
电气连接:	12" 长导线 #18 AWG		
防护等级:	NEMA 1 (塑料 — 标准) NEMA 4 (当以T4 或-T5 选项订货时) IP65 (当以T2 DIN接头选项订货时)		
压力接口:	1/4" NPT 外螺纹 (标准)		
认证: UL:	UL 认证的部件 (UR); 具有可选的管螺纹电缆接口 (-T1 或-T5选项) 成为 UL 列名产品。UL文件号# E42816.		
CSA:	CSA #LR22354		

接线标志

引线	压力		真空	
	颜色	插脚	颜色	插脚
常闭 (NC)	蓝色	2	红色	3
公共端 (C)	紫色	1	紫色	1
常开 (NO)	红色	3	蓝色	2

* 此表格列举产品选项代码

技术图纸



产品选型代码

示例: **96211-BB3 SS -T5 -V**

前缀

- L 工厂预设并永久固定 (可选)
- T 防止更改设定值 (可选)

基本型号

	调节范围				近似回差 (动作值)	耐压	
	降低 - psi (bar)		增加 - psi (bar)				
	最小	最大	最小	最大			
96221-BB1	1" Hg	28" Hg	6" Hg	30" Hg	.5 - 8" Hg	30 (2)" Hg	Vacuum
96211-BB1	2.5 (2)	12.8 (9)	3 (2)	15 (1)	.3 - 3 (.02 - .21)	1000 (68)	Low Pressure Diaphragms
96211-BB2	5 (3)	31 (2)	6 (4)	35 (2.4)	.5 - 6 (.03 - .41)	1000 (68)	
96211-BB3	8.5 (6)	44 (3)	10 (6)	50 (3.4)	.5 - 8 (.03 - .55)	1000 (68)	
96211-BB4	22.5 (1.5)	112 (8)	25 (1.8)	125 (8.5)	1 - 15 (.07 - 1.03)	1000 (68)	
96211-BB5	70 (5)	220 (15)	80 (5.5)	250 (17)	.5 - 40 (.34 - 2.76)	1000 (68)	
96211-BB6	110 (7)	440 (30)	130 (9)	500 (34)	10 - 75 (.69 - 5.17)	1000 (68)	
96201-BB1	180 (13)	450 (31)	250 (17)	600 (41)	30-150 (2.07-10.35)	7000 (476)	High Pressure Diaphragms
96201-BB2	360 (24)	1450 (100)	430 (29)	1700 (116)	40-400 (2.76 - 27.58)	7000 (476)	
96201-BB3	1450 (100)	3900 (266)	1650 (112)	4400 (300)	100-750 (6.90 - 51.72)	7000 (476)	
96201-BB4	3650 (248)	6700 (456)	4000 (272)	7500 (510)	200-1000 (13.79-68.95)	12000 (816)	
96201-BB5	300 (20)	2500 (170)	380 (26)	3000 (200)	80-500 (5.52-34.48)	7000 (476)	
-CC	10A @ 125/250VAC 限位开关 (用 -CC 代替 -BB)						

接口选项

- 空白 黄铜 (标准)
- SS 不锈钢 (真空型不提供)

电气连接

- 空白 12" 长引线 (标准)
- T1 1/4" 叉式公插头
- T2 DIN 接头, 31630型
- T4 1/2" NPT 管帽螺纹, 带自由导线
- T5 1/2" 带内管螺纹, 带自由导线

选项

- Z1 使用氧气的清洗
- Z12 金属薄膜密封头
1. A, 125 VAC
- Z17 DLX 13630 选项 (无配合接头)
- Z24 非屏蔽电缆 #16 38G-PHC
- P1 7/16-20 54E 压力接口,
管型螺母
- JXXX² 5.10 电缆, #16 38G, (XXX = 英寸)
(仅适用于T5接头)
- WXXX³ 额外电缆长度 (XXX = 英寸)
- SXXX 工厂预设 (请咨询工厂)

隔膜/O型圈材料²

- 空白 Buna-N 丁腈橡胶 (标准)
- E 乙丙橡胶 (EPDM)
- N Neoprene 氯丁二烯橡胶
- V Viton[®] 氟橡胶

备注:
¹ DIN 接头 (T2) 选项: 不提供
² 参考最小工作压力
³ 仅适用于T5接头

8000系列是一种隔膜式或活塞式的机械式压力开关。是继XTM, XTK, X1T和96200产品系列之后的新产品,它在微压和精确设定方面有许多优势。

特点

模块式结构
通用性强
高质量的材料
100% 检测
长的压缩弹簧

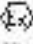

调节范围

0.6...600 bar

典型应用


OEM 应用
工程机械和工业液压, 气动系统
测试台, 装备工程
重工业

技术参数

浸蚀部件: 标准:	NBR, PTFE和青铜及1.4301不锈钢 活塞: 铜
选项:	FKM, EPDM, CR代替 NBR
重复精度:	±1% 型, 活塞式压力开关 ±2% 型, 隔膜式压力开关
开关频率:	活塞式压力开关: 最大 60/min 隔膜式压力开关: 最大30/min
温度范围: 活塞式压力开关: 隔膜式压力开关:	-40° C ... +80° C (-40° F ... +176° F) -20° C ... +80° C (-4° F ... +176° F)
防护等级: 标准:	IP65 (插头式), IP68 (电缆) III
选项:	本安型  II 1G Ex ia IIB T6 (DIN 插头)-EXI Ex ia IIC T6 (电缆式)-EXI  II 1GD Ex ia D 20 T100 UL, A型, 供室内室外使用



Art. no. 923-1295 Index: G

壳体: 标准: 选项:	铸铝230 1.4305/SS 304不锈钢 型号 - VA
工艺接头:	CETOP法兰  40x40 mm, 见尺寸图
电气连接:	见尺寸图
重量: 总计: CETOP 法兰型式: 转接头形式: 直角接头型 90° 转接头形式: X1T 兼容式转接头型式:	400 g (0.88 lbs) 350 g (0.77 lbs) 620 g (1.36 lbs) 675 g (1.48 lbs) 730 g (1.61 lbs)
微动开关:	单刀双掷 (SPDT)
设定螺钉:	不锈钢1.4305/SS304 (SWS)
认证:	GL, Ex ia, cULus, 更多认证可根据要求提供

压力范围和耐压

压力范围代码		调整范围 (压力增加)		压力范围 (压力降低)		最大工作压力		耐压		最大回差 (最大量程)
[bar]	[psi]	[bar]	[psi]	[bar]	[psi]	[bar]	[psi]	[bar]	[psi]	
		隔膜式		隔膜式						≤15%
1	A	0.6...6.0	(8.7...87)	0.4...5.7	(5.8...82)	50	725	80°	(1,200)	
2	b	3.0...20.0	(45.0...250)	2.0...17.0	(29...246)	50	725	80°	(1,200)	
3	c	4.0...45.0	(60.0...650)	3.0...41.0	(43...600)	50	725	80°	(1,200)	
		活塞式		活塞式						≤15%
4	D	5.0...180	(75...2,600)	3.0...160	(43...2,320)	250	3600	600	(8,700)	
5	E	50.0...350	(750...5,000)	30.0...300	(430...4,300)	450	6500	600	(8,700)	
6	F	80.0...600	(1,200...8,700)	55.0...520	(800...7,550)	600	8700	900	(15,000)	

* 可根据要求提供耐压为 200 bar (2,900 psi) 的压力开关, 但开关的寿命会降低。

Specifications are subject to changes without notice.

活塞式机械压力开关, 30 x 30 x 92 mm 前端面, 精确的开关点设定

特点

高质量材料
100%功能检测
结构紧凑
长压力弹簧 (可精确调节)
G1/4"内螺纹, 自锁的设定螺钉

调节范围

10 ... 400 bar

典型应用

OEM 应用
行走和工业液压系统
测试台和装备工程
重工业
船舶制造

技术参数

浸润部件:	密封: PTFE/FKM 连接口: AlMg4, 5Mn 活塞: 铜 (100Cr6)
重复性:	±2% (典型)
开关频率:	最大 60/min.
温度范围:	
储存:	-40° C ... +80° C (-40° F ... +176° F)
活塞开关:	-20° C ... +80° C (-4° F ... +176° F)
防护等级:	IP65
材料:	
壳体:	AlMg4, 5Mn
电气插头:	聚酰胺 (PA)
调节螺钉:	不锈钢 (1.4305)

工艺接口:	G1/4" 内螺纹 DIN ISO 228-1
电气连接:	EN 175301-8013-A (插头DIN 43650)
重量:	175 g (0.39 lbs)
微动开关:	(SPDT) 银触点
认证: (准备中)	GL, 其它认证根据要求

压力范围

压力范围代码 [bar]	调节范围		最大回差 最大 % 量程	最高工作压力 [bar]	耐压 [bar]
	下降压力 [bar]	上升压力 [bar]			
1	6 ... 44	10 ... 50	10 %	250	300
2	15 ... 185	20 ... 200		250	300
3	35 ... 360	40 ... 400		500	600

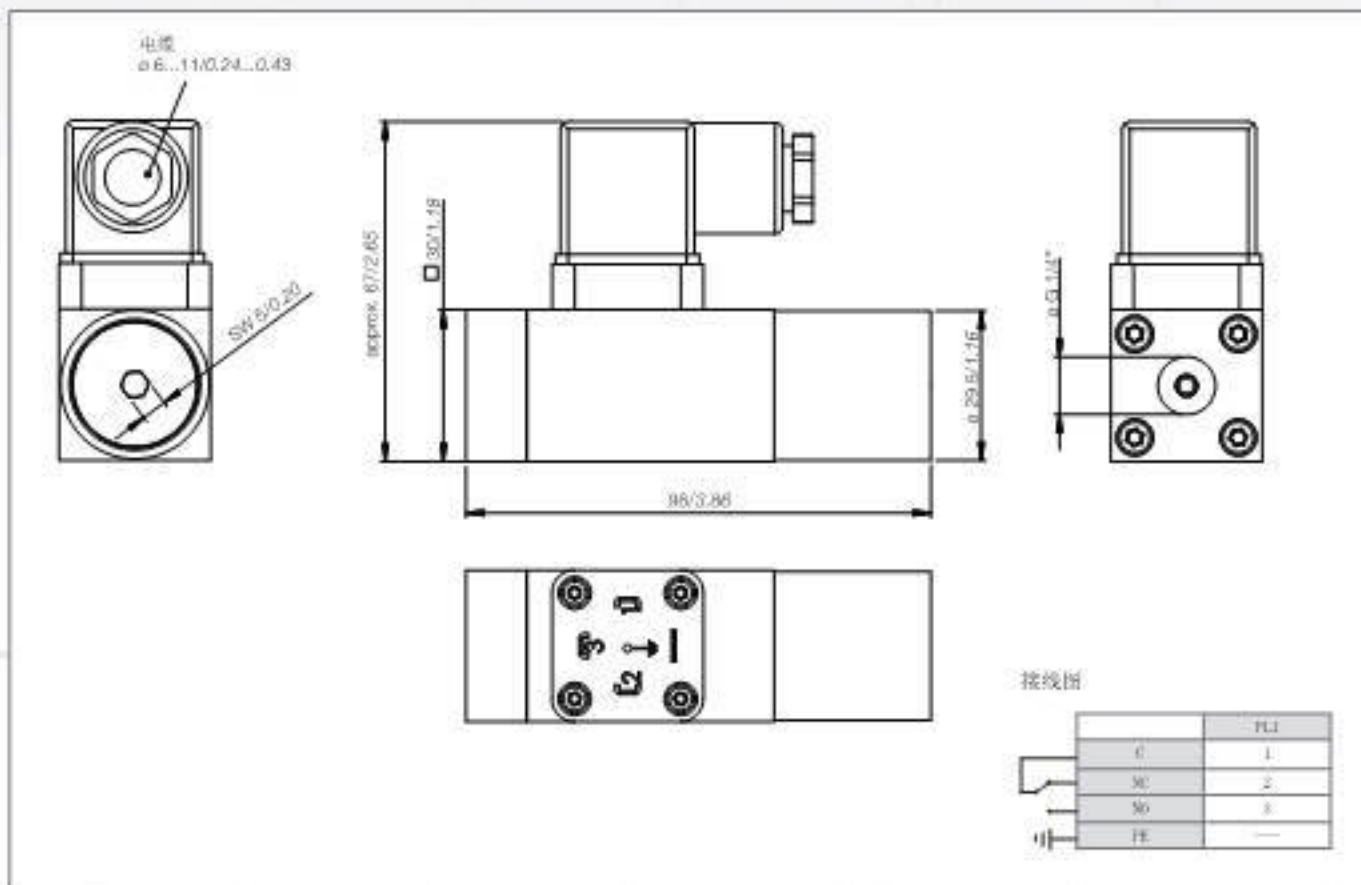


Art. no. 923-1647 Index A

Specifications are subject to changes without notice.

单位尺寸：毫米/英寸

Art. no. 923-1647 Index: A



电气额定值

微动开关	特征	电压 AC 50/60 Hz	电感性负载 A	电阻性负载 A	电压 DC	电感性负载 A	电阻性负载 A	最小容量	本安 Ex 1a
1	银触点	250 V [~]	2.5	10.0	24 V-	1.0	6.0	20 mA @ 24 VDC	U _{act} = 28 V I _{max} = 50 mA

密封

	密封
Y	FKM

认证

EXT	Ex 1a
GL	Germanischer Lloyd

选型代码

选型代码示例

型号	选择接口	压力范围	微动开关触点	电气连接	密封	认证
9	2	2	1	PL1	Y	GL
9	2		1	PL1	Y	

Specifications are subject to changes without notice.

用于压力控制的不锈钢隔膜电子式压力开关，数字显示，2个开关输出或1个开关输出加1路模拟量输出，线性误差0.5%满量程。

特点

7段LED显示器，微处理器控制，带错误显示的自诊断功能，所有参数用键盘配置，可调节的键盘锁，结实耐用的结构，防震动和冲击，长期稳定。

量程

0...1至0...600 bar表压

典型应用

液压及气动系统，压力机械，润滑监视，装备工程，机器/机床，工业，汽车工业，注塑机中的OEM应用

技术参数

测量元件:	压阻硅 测量元件
材料:	不锈钢, 材料号: 1.4301
浸润部件:	铝压铸件
电子装置外壳:	FKM
密封:	FKM
操作元件:	3个快捷按钮
保护等级:	IP65
保护类型:	III
工艺连接:	G1/4 M
尺寸:	36 x 130 mm (不含电缆插头)
重量:	约200 g
量程[bar]:	10 50 100 200 400 600
耐压压力[bar]:	15 75 150 300 600 800
线性误差:	+25 °C, <+0.5%满量程
A/D转换器:	10位
分辨率:	(每个刻度1024步)
扫描速率:	200/s
电气连接:	M12x1插头, 4针
温度影响:	<+0.2%满量程/10K
补偿范围:	-10 °C...+70 °C
可重复性:	±0.1%满量程
温度范围:	-25 °C...+100 °C
介质:	-10 °C...+70 °C
电子装置:	-30 °C...+80 °C
贮藏:	-30 °C...+80 °C
电源:	15...32 V DC, 反极性保护 (SELV, PELV)

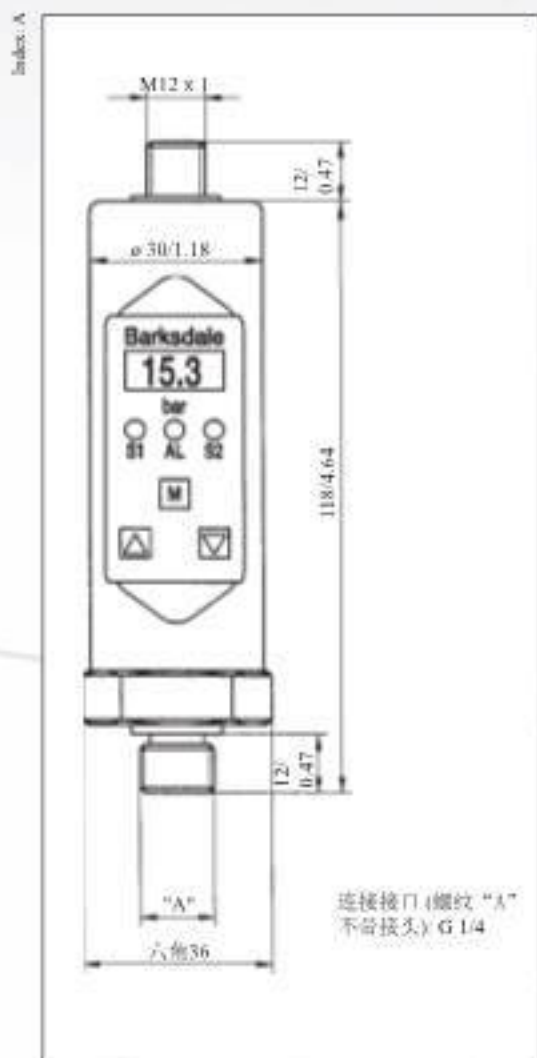


Index: A

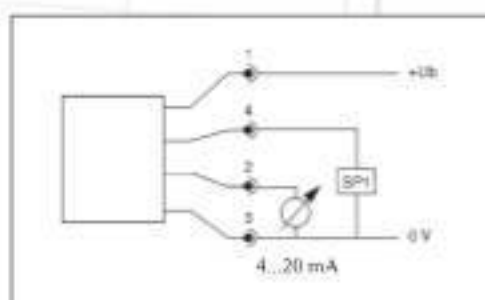
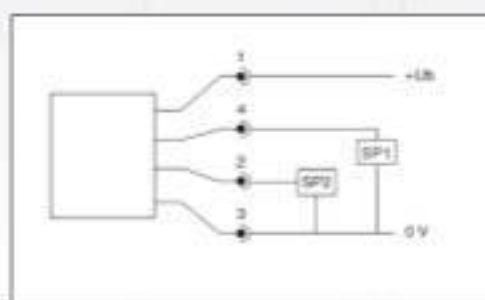
数字显示:	3位7段LED显示, 红色, 数字高度10 mm
显示范围:	-1 ... 999
显示速率:	20/s
错误显示:	黄色LED和字母数字显示
电力消耗:	约50 mA (空载)
模拟输出:	4...20 mA
电流输出:	最大RI = (Ub-12 V)/20 mA
负载:	RI = 600 Ohm at Ub = 24 V DC
负载影响:	0.3%/100 Ohm
扫描速率:	5 ms
电压输出:	0...10 V DC
额定值:	最大10 mA
调节范围:	25%...100%满量程
PNP 晶体管开关:	
输出:	常开/常闭, 标准/窗口方式和诊断功能, 可调节。
开关功能:	
开关点和回差的调节	
范围:	0%...125%满量程
开关频率:	最大100 Hz
延迟:	最大500 mA, 短路保护
状态显示:	0.0 s ... 9.9 s可调节 LED(s) 绿色
附件:	用于压力开关调节的接头, 乱尼螺钉, 电缆插头
认证:	eULus: 文件号E42816

Specifications are subject to changes without notice.

尺寸图 (mm / inch)



连接图



插头



Specifications are subject to changes without notice.

订货号

压力范围	0...10 bar	0...50 bar	0...100 bar	0...200 bar	0...400 bar	0...600 bar
2路开关输出	0428-017	0428-018	0428-019	0428-020	0428-021	0428-022
1路开关输出 1路模拟输出 4...20 mA	0428-127	0428-128	0428-129	0428-130	0428-131	0428-132

按需提供更多的量程

附件

订货号	描述
0499-016	用于压力开关最佳方位调整的接头体G1/4 IG - G1/4外螺纹
901-0677	带0.2 mm节流孔限制快速压力变化和高脉动的阻尼螺钉
907-0357	连接插头 M12x1, 4针, 带螺钉端子, 直角型
907-0344	连接插头 M12x1, 4针, 带螺钉端子, 直通型

用于压力控制的电子式压力开关，带有内置或平装不锈钢隔膜，数字显示、2个开关输出加1路模拟输出，线性误差0.5%满量程

特点

4位字母数字点阵显示，微处理器控制，带错误显示的自监视，可缩放的模拟输出。所有参数用键盘配置，可调节的键盘锁，各种访问授权，结实耐用的不锈钢结构，选项：显示可旋转

量程

0...1 bar 0...10 bar, 绝对压力
-1...0 bar, 0...0.2 bar至0...600 bar, 相对压力

应用

液压及气动系统、流程/化工工艺、
试验台和仪器结构、自动控制

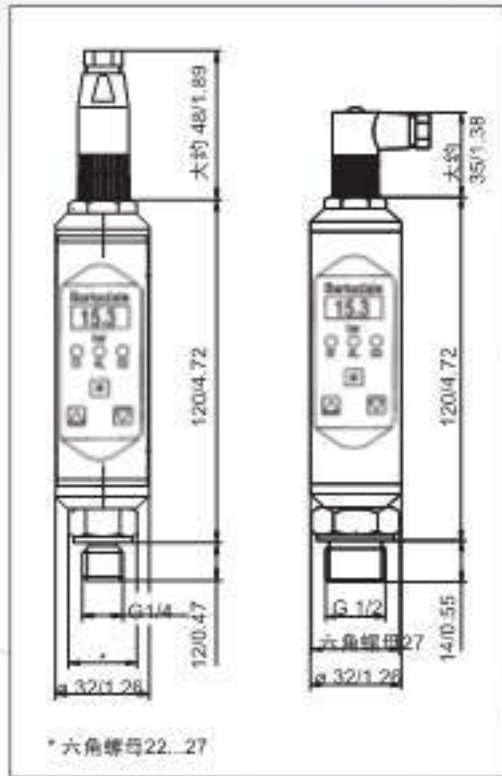
技术参数

测量元件:	压阻式测量元件							
材料:	湿润部件: 不锈钢, 材料号1.4301 电子装置外壳: 不锈钢, 材料号1.4571 密封: FKM							
操作元件:	3个易响应按钮							
保护等级:	带PG为IP67/带插头为IP65							
保护类别:	III							
工艺连接:	G 1/4 M; G 1/2平流隔膜用于粘稠介质							
尺寸:	32 mm×120 mm (不含连接插头)							
重量:	大约350 g							
量程 [bar]:	0.2	0.4	0.6	1	2	5	10	50
耐压压力 [bar]:	2.5	2.5	2.5	3	4	7	15	75
量程 [bar]:	100	200	400	600	-1			
耐压压力 [bar]:	150	300	600	800	2.5			
线性误差:	在25℃下±0.5%满量程 特殊校准 可选: ±0.25%满量程							
A/D转换器:	12位							
分辨率:	(每个刻度4096步)							
扫描速率:	100/s							
电气连接:	插头M12×1, 5针							
温度影响:	±0.2%满量程/10K							
补偿范围:	-10℃...+70℃							
可重复性:	±0.1%满量程							



温度范围:	-25℃...+100℃
介质:	-10℃...+70℃
电子装置:	-30℃...+80℃
电源:	18...32 V DC, 反极性保护 (SELV, PELV)
数字显示:	4位点阵显示, 数字高度5 mm, 绿色 -999...+999 显示速率: 5/s 延迟: 0.0 s...9.9 s可调节 亮度: 20...100%可调节 错误显示: 红色LED和文字与数字显示
电力消耗:	在 $U_b=24$ V DC下大约40 mA (不含负载)
模拟输出:	4...20 mA 电流输出, 负载: 最大 $R_l=(U_b-12$ V)/20 mA 在 $U_b=24$ V DC下 $R_l=600\Omega$ 负载影响: 电压输出: 0.3%/100 Ω 额定值: 0...10 V DC 调节范围: 最大10 mA, 防短路: 25%...100%满量程
PNP晶体管开关输出:	常开/常闭, 标准/窗口方式和诊断功能可调节
开关功能:	调节范围: 0%...125%满量程 最大100 Hz 最大500 mA, 短路保护 延迟: 0.0 s...9.9 s可调节 显示: LED绿色
附件:	用于压力开关方位调节的接头体, 阻尼螺钉, 连接插头
认证:	GL, cULus: 文件号E42816

尺寸 (mm/英寸)



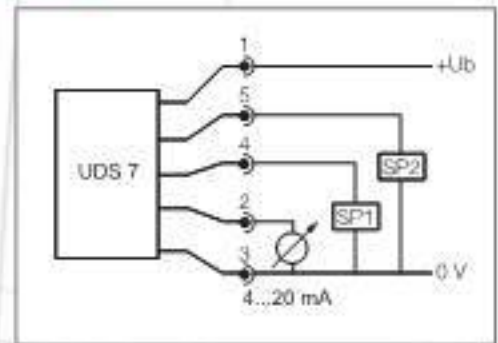
插头1连接图表 (标准)

插头M12×1, 5针	2路开关输出型号	2路开关输出和1路模拟输出型号
针1	+Ub 16... 32 V DC	+Ub 16... 32 V DC
针2	SP2 0.5 A最大	模拟4... 20 mA/ 0...10 V DC
针3	0 V	0 V
针4	SP1 0.5 A最大	SP1 0.5 A最大
针5	---	SP2 0.5 A最大

插头



连接图



订购代码

压力范围	工艺连接: G1/4 M		工艺连接: G1/2, M, 平装隔膜	
	4...20 mA	0...10 V DC	4...20 mA	0...10 V DC
0...1绝对压力	0427-488	0427-729	---	---
0...5绝对压力	0427-489	0427-730	---	---
0...10绝对压力	0427-490	0427-731	---	---
0...10相对压力	0427-491	0427-735	0427-509	0427-736
0...50相对压力	0427-492	0427-737	0427-510	0427-738
0...100相对压力	0427-493	0427-739	0427-511	0427-740
0...200相对压力	0427-494	0427-741	0427-512	0427-742
0...400相对压力	0427-495	0427-743	0427-513	0427-744
0...600相对压力	0427-496	0427-745	0427-514	0427-746

按需提供更多的量程

附件

订购代码	描述
0499-016	用于压力开关最佳方位调整的接头体G1/4 IG - G1/4外螺纹
906-0052	压力计连接的接头体G1/4 IG - G1/2外螺纹
0499-002	壁式安装支架, 不锈钢
901-0677	带0.2 mm节流孔限制快速压力变化和高脉动率的阻尼螺钉

用于压力控制的电子式压力开关，带有内置不锈钢隔膜，2个开关输出或带回差可调的1路开关量输出。

特点

- 简单易用
- 结构紧凑
- 壳体可320° 旋转

量程

0...10 bar 到 0...600 bar

典型应用

液压及气动系统中OEM应用，压力机械，润滑检测，装备工程，机器/机床工业，汽车工业，压铸机

技术参数

传感器元件:	压阻硅或陶瓷测量元件
材料:	
湿润部件:	钢, pass., Al ₂ O ₃
电子装置外壳:	PA 6.6
密封:	FKM
操作元件:	2 个易响应按钮
防护等级:	IP65
防护类别:	III
工艺连接:	G 1/4" AG 其它按要求提供
尺寸:	约Ø 28 x 100 mm (不含连接插头)
量程:	0...10 bar 到 0...600 bar 0...150 到 0...9000 PSI
电气连接:	4针M12x1插头
温度影响:	0.2 % 量程/10K
补偿范围:	-10 °C...+70 °C
可重复性:	+/- 1 % 满量程
温度范围:	
介质:	-25 °C...+100 °C
电子装置:	-25 °C...+80 °C
贮存:	-30 °C...+80 °C
电源:	15...32 V DC, 反极性保护 (SELV, PELV)



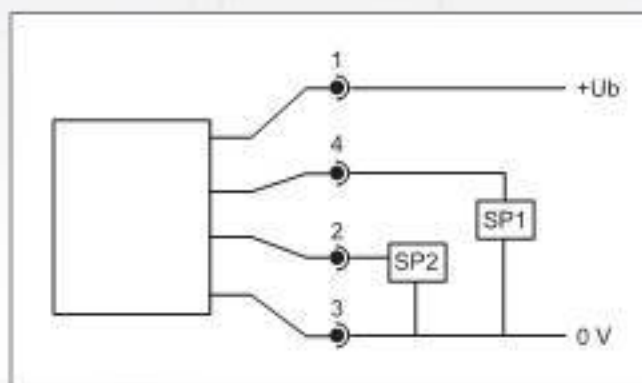
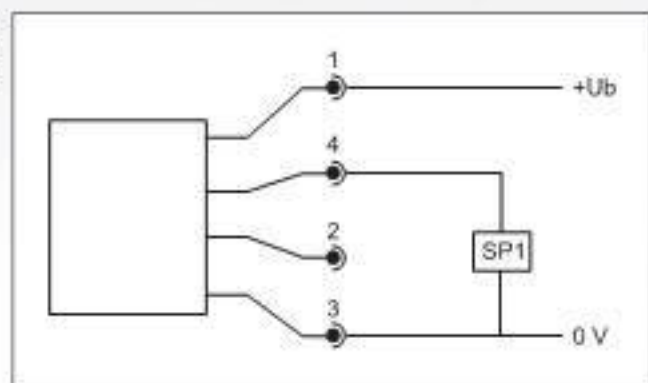
Index: ...

晶体管开关输出PNP: 开关点范围和回差可调*	0 % ...100 % 满量程 最大100 Hz 最大200 mA, 防短路
震动	10 g/20 ...2000 Hz
冲击	100 g/11 ms

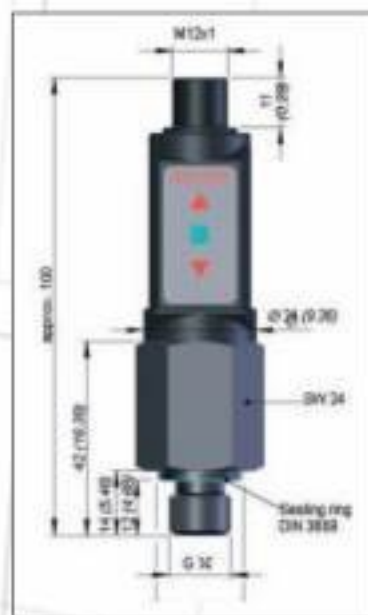
* 仅对于1SP型 (2SP型15% 回差)

接线图

Index: ---



插头



订购号

压力范围	0...10 bar	0...100 bar	0...400 bar	0...600 bar
带可调回差的1个开关量输出	0421-060	0421-061	0421-062	0421-063
带15%固定回差的2个开关量输出	0421-064	0421-065	0421-066	0421-067

Subject to technical changes.

附件

订购号	描述
907-0357	4针M12x1, 带螺丝端子, 直角型电缆插头
907-0344	4针 M12x1, 带螺丝端子, 直通型电缆插头

Transducers

通用工业变送器

423, 425, 426系列

特征

- ▶ 通用型工业级传感器
- ▶ 扩散性硅传感器，具有高精度和高可靠性
- ▶ 坚固的不锈钢外壳
- ▶ 耐较高的电源电压和EMI/RFI防护
- ▶ 高压缓冲器 (2000 psi 及以上)
- ▶ 电流和电压信号

典型应用

- ▶ 液压装置
- ▶ 起重机
- ▶ 压力机
- ▶ 气体计量
- ▶ 真空包装机



技术参数*

精度 (IE & IP):	±0.25% BSL
长期稳定性:	校准曲线的 ±0.5% FSO
典型的寿命周期:	1 亿次
耐压:	额定压力的2倍或最高13,000 (psi/884 bar), 取其低者
输入:	
423:	激励电压: 9到 30 VDC
426:	激励电压: 14 到 30 VDC
425:	激励电压: 12 到 32 VDC
电源电流消耗:	最大15mA (空载)
最小负载电阻:	2K ohms (仅限于电压系列)
输出:	
423:	输出: 0.5 to 5.5 VDC 满量程输出: 5.0 VDC ± 0.8% 零位输出: 0.5 VDC ± 0.4%
426:	输出: 1 to 11 VDC 满量程输出: 10 VDC ± 1% 零位输出: 1.0 VDC ± 2%
425:	输出: 4 to 20 mA 满量程输出: 16 mA ± 1% 零位输出: 4 mA ± 2%
浸润部件:	17-4 PH 和 300 系列不锈钢
防护等级:	NEMA 4, 300 系列不锈钢

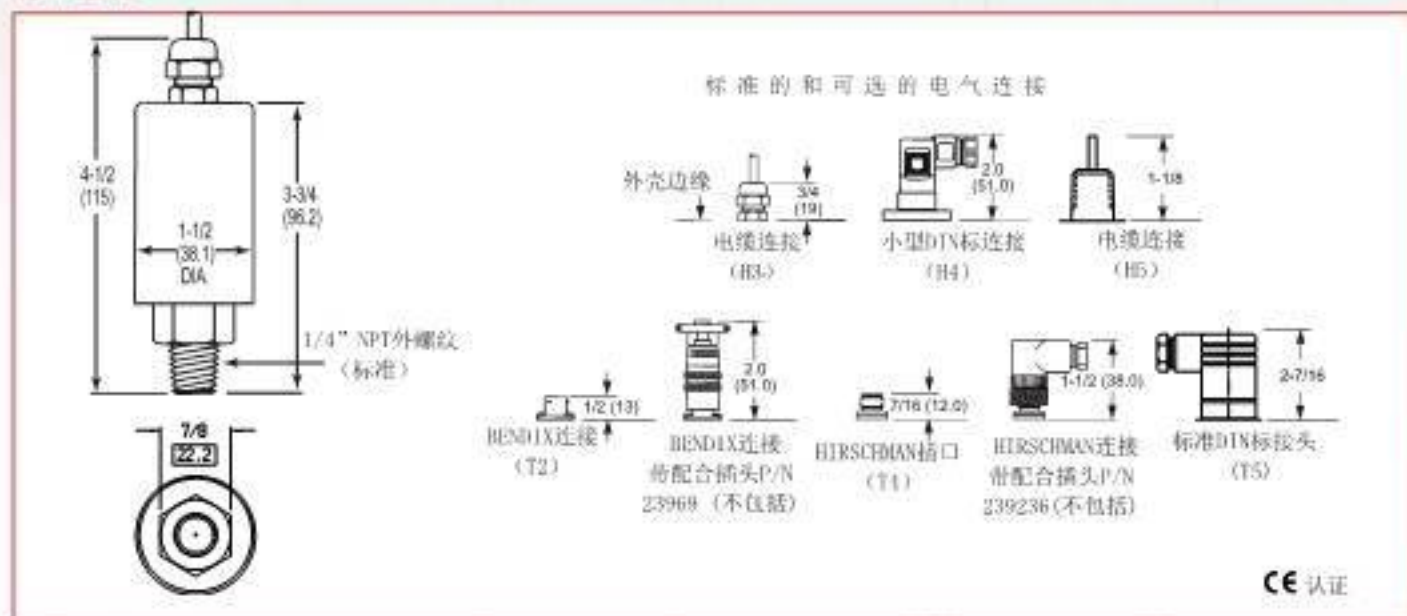
压力接口:	1/4" -18 NPT 外螺纹 (标准)
响应时间:	1 kHz (典型)
电气连接:	电压型3根导线, 电流型2根导线, 24 awg, 3英尺 (1m) 长屏蔽护套电缆, 外围金属网和地线
温度范围:	
工作:	-40° 至 185° F (-40° 至 85° C)
补偿:	30° 至 160° F (-1° 至 71° C)
储存:	-40° 至 185° F (-40° 至 85° C)
温度影响:	
零位和量程:	超过补偿范围, 每° F 为0.0125%, 以75° F 为参考值 (超温度范围为±1% 满量程)
振动:	15 g ¹ s, 10-2000 Hz, MIL-STD 202
冲击:	50 g ¹ s, 11 ms, MIL-STD 202 度 d 213, Cond. G
电磁干扰保护:	符合EN55011的传导和辐射的RF发射/干扰 IEC 801-2, -3, -4, -5, 和 -6 EN/IEC 6100-4-2, -3, -4, -5, -6 详情见技术图纸
重量:	
423 & 426:	7.4 oz. (211 g) to 1000 psi 9.9 oz. (281 g) 2,000 psi 或以上
425:	7.4 oz. (210 g) to 1000 psi 9.4 oz. (266 g) 2,000 psi 或以上
质保期:	3 年

* 用此表中产品代码代码

接线规则

423, 425 & 426			
IE/IE/T4/IE4	T2	IE	
1	A	红色	+ 激励电压
3	B	蓝色	+ 输出
2	C	绿色	公共端
4	D	白色	接地
-	-	屏蔽	屏蔽

技术图纸



产品选型代码

选	425	H3	-19		P1
---	-----	----	-----	--	----

基本型号

423	0.5 - 5.5 VDC 模拟量输出
425	1 - 20 mA 模拟量输出
426	1 - 11 VDC 模拟量输出

电气连接

H3	屏蔽护套电缆 #22 AWG (1 m) (标准)
H4	微型DIN 接头 (43650 type) - 带公插头
H5	屏蔽护套电缆, 带 1/2" 外径螺纹接口
T2 ¹	Bendix 连接 (PT02A-8-4P) - 4针
T4 ²	M12 Hirschman 连接 (ELST 412 P09)
T5	标准 DIN (43650) - 带配对公插头

压力范围

-23	0 - 29.9" of Hg
-25	0 - 5 psi (0 - 0.35 bar)
-01	0 - 15 psi (0 - 1 bar) ³
-21	0 - 30 psi (0 - 2 bar) ³
-03	0 - 50 psi (0 - 3.5 bar) ³
-22	0 - 60 psi (0 - 4 bar) ³
-04	0 - 100 psi (0 - 6.9 bar) ³
-05	0 - 150 psi (0 - 10.3 bar) ³
-06	0 - 200 psi (0 - 12.6 bar) ³
-07	0 - 300 psi (0 - 20.7 bar) ³
-08	0 - 500 psi (0 - 34.5 bar) ³
-19	0 - 600 psi (0 - 41 bar) ³
-10	0 - 1,000 psi (0 - 69 bar) ³
-11	0 - 1,500 psi (0 - 104 bar) ³
-12	0 - 2,000 psi (0 - 138 bar) ³
-13	0 - 3,000 psi (0 - 207 bar) ³
-14	0 - 4,000 psi (0 - 276 bar) ³
-15	0 - 5,000 psi (0 - 345 bar) ³
-16	0 - 6,000 psi (0 - 414 bar) ³
-17	0 - 7,500 psi (0 - 517 bar) ³
-18	0 - 10,000 psi (0 - 689 bar) ³

选项

-N4X	Nema 4X 防护等级 (仅为03型)
-E ⁴	外部单位调节
-Z15	以bara为单位进行校准
-Z10	1 to 5V 输出 (仅423型提供)
-Z11	1 to 4V 输出 (仅423型提供)
-Z12	0.5 to 4.5V 输出 (仅423型提供)
-Z16	2 to 10V 输出 (仅426型提供)
-W00X	额外导线长度, 单位: 英寸 (03/05 连接)
-Z00Y	特殊压力范围 (件备注3)

附件

订购号	描述
23969	Bendix 配对公插头; (T2 电气选项)
239236	Hirschman 配对公插头; (T4 电气选项)
204060	压力缓冲 (1/4-18 NPT内/外螺纹)

工艺连接

空白	1/4-18 NPT 外螺纹 (标准)
-P1	7/16-20 NPT-20 内螺纹
-P3	7/16-20 NPT-20 外螺纹
空白	表压
-A	绝对压力范围 (300psi)

¹ 配对公插头: Bendix # PT02E-1-15 或同等的 (不包括), 订购号: 23969
² 配对公插头: Hirschman#ELST# 4021 P07 或同等的 (不包括), 订购号: 239236
³ 表压范围: Z00Y 用于特殊的压力范围: 31 - 定屏数字; T - 电气型号代码
 示例: 对于0.5-5.5VDC, 校准的, 0.35bar, 2311
⁴ 绝对范围内提供
⁵ 内置压力缓冲器
⁶ 仅可提供0.3和 11

Transducer

OEM压力变送器

623, 625, 626, 627系列

特点

- ▶ cULus 认证
- ▶ 尺寸紧凑
- ▶ 不锈钢结构
- ▶ 陶瓷传感器技术
- ▶ 电流电压输出

典型应用

- ▶ 水溢流系统
- ▶ 医学气体系统
- ▶ HVAC系统
- ▶ 泵和压缩机
- ▶ 机床
- ▶ 液压和气动应用
- ▶ 工程机械
- ▶ 通用工业应用



技术参数*

精度 (LH & R):	±0.5% 全程
典型寿命:	1 亿次
耐压:	2倍的额定值压力或9000psi, 二者中取其小。
供电:	激励电压
625 (2线):	9到28 VDC
623 (3线):	9 到 30 VDC
626 (3线):	14 到 30 VDC
627 (3线):	14 到 30 VDC
输出:	
625 (2线):	4-20 mA
623 (3线):	0.5-5.5 VDC
626 (3线):	1-11 VDC
627 (3线):	0-10 VDC
零点和量程:	最大15 mA (无负载)
浸润部位:	316 不锈钢, 陶瓷和 Viton® O型圈 (典型)
防护等级**:	NEMA 4X IP65 (H4 (连接)) IP67 (H3/T4 (连接))
压力接口:	1/4" NPT 标准
电气接口:	标准: PVC护套电缆, 其它连接可选

温度范围:	
工作:	-40° F至+185° F (-40° C至 +85° C)
补充:	30° F至 +130° F (-1° C至+54° C)
储存:	-40° F至+185° F (-40° C至 +85° C)
温度影响:	到当超过补偿温度时, ±0.06% 全程
零点 and 量程	
震动:	15 g ² s, 10-2000 Hz, MIL-STD 202
认证:	cULus UL 文件号 E302981, 至UL 508, 作为工业控制装备 (NMTB, MTR7), 以及至 UL 81010-1, 作为流程控制装备 (QIYX, QIYX7).
冲击:	50 g ² s, 11 ms, MIL-STD 202 方法 213, Cond. G.
重量:	5.1 oz (145 g) (典型)
质保:	1 年

接线图标示

电气端子		电压输出	电流输出
H3	H4 / T4	621/626/627系列	625系列
红色	1	+ 电源	+ 电源
黑色	2	公共端	公共端
白色	3	+ 输出	不使用
蓝色	4	激励	接地

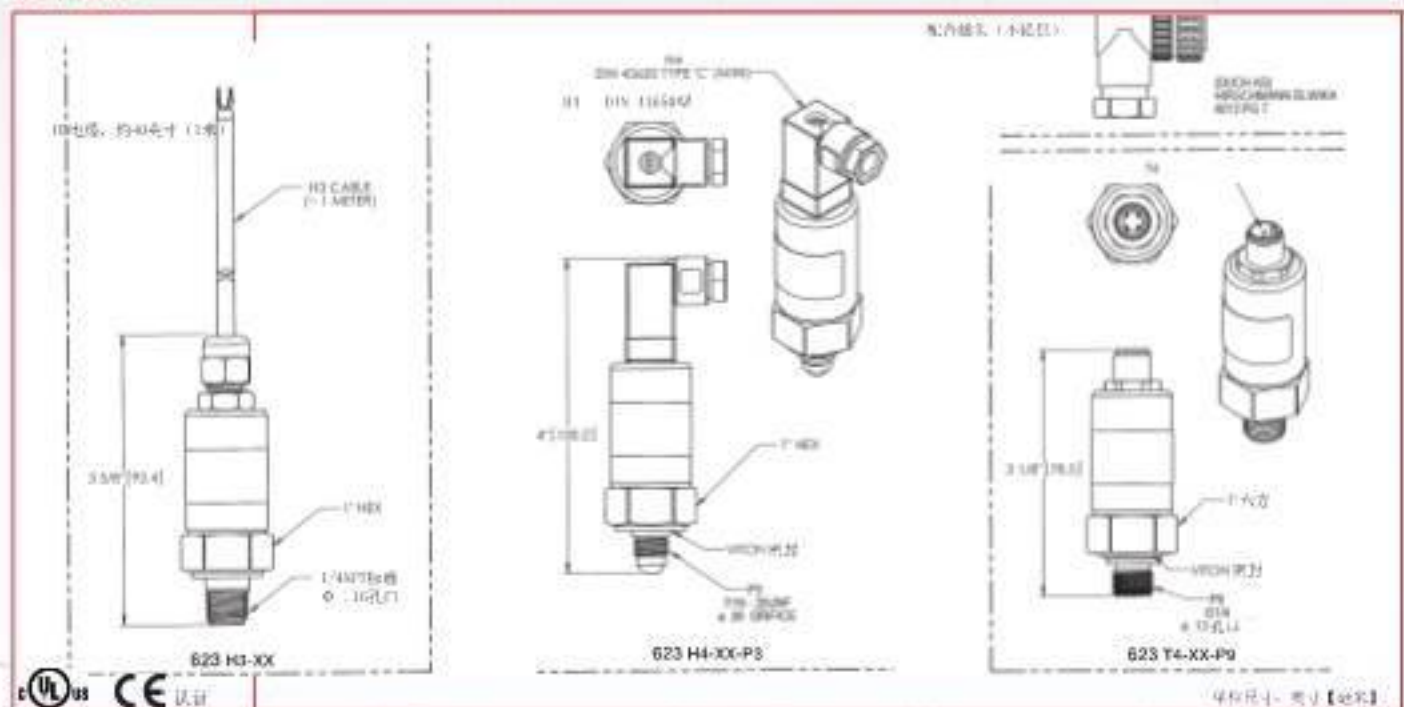
T4 选型, 针脚图



* 制造商网站产品目录表

** 为比例因子等级, 针对总气体3:1 需要合理安装

技术图纸



产品选型表

示例	625	H3	-05		
----	-----	----	-----	--	--

基本型号

625	4-20 mA 模拟量输出
623	0.5-5.5 VDC 模拟量输出
626	1-11 VDC 模拟量输出
627	0-10 VDC 模拟量输出

电气连接

H3	PVC 护套屏蔽电缆 (1 m)
H4	Mini-DIN 43650 "C" 型
T4	M12 圆形接头

压力范围³

-21	0-30 PSI (0-2 BAR)
-26	0-75 PSI (0-5 BAR)
-05	0-150 PSI (0-10 BAR)
-07	0-300 PSI (0-20 BAR)
-27	0-750 PSI (0-50 BAR)
-11	0-1500 PSI (0-100 BAR)
-13	0-3000 PSI (0-200 BAR)
-16	0-6000 PSI (0-400 BAR)

工艺连接

空白	1/4" NPT 外螺纹
-P9	7/16-20 UNF 外螺纹
-P9	G1/4 外螺纹

选项

空白	标准
-Z1	使用氧气的清洗
-Z15	按BAR校准
-Z10	1 to 5 V 输出 (仅623系列有效)
-Z11	1 to 6 V 输出 (仅623系列有效)
-Z12	0.5 to 4.5 V 输出 (仅623系列有效)
-Z16	0.2 to 10 V 输出 (仅626系列有效)
-Z19	压力冲击保护 (0.031" 节流孔)
-Z20	氟硅橡胶 (Fluorosilicone) O型圈
-Z21	压力冲击保护 (0.011" 节流孔)
-Z22	P9 + Z15 + Z19 组合选项
-Z23	P9 + Z15 + Z21 组合选项
-ZXXY ²	特殊压力范围
-Vxxx	指定电缆长度采用英寸为单位 (H3选项为比10英寸长的部分)

备注 1. 使用条件: 2天电源, 4V型/内, 最大环境温度应为122° F (50° C)
 2. 特殊压力范围可添加后缀 "ZXXY", XX = 有效数字, Y = 尾零个数, 例如: 150 psi 校准: 添加后缀Z331.
 3. 另外的范围是可选的 - 请咨询工厂

OEM应用的电子式压力变送器，
带有内置陶瓷测量元件
线性误差0.5 %满量程

特点

非常紧凑的设计
节省空间
高冲击和振动下保持稳定

量程

-1...0 bar to 0...400 bar 表压力
0...1 bar 0...16 bar 绝对压力

典型应用

OEM 应用
液压和气动系统



Index: B

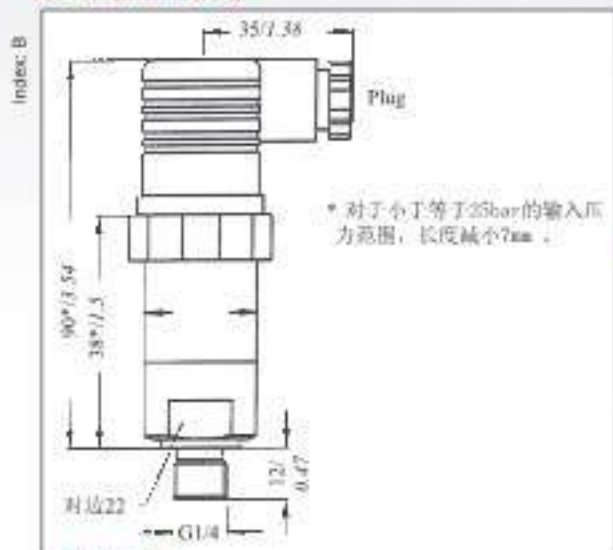
技术参数

测量元件:	陶瓷测量元件
材料:	不锈钢, 材料号1.4305
压力接口:	不锈钢, 材料号1.4305
外壳:	陶瓷Al ₂ O ₃
密封部件:	O 型圈FKM
测量元件密封:	
防护等级	IP65
保护类别	III
工艺连接:	G1/4 M
尺寸:	Ø27 x 约58 mm (不含连接插头)
运输重量:	约 145 g
量程 [bar]:	-1...0 1 1.6 2.5 4
耐压压力[bar]	4 4 4.0 4.0 10
量程 [bar]	6 10 16 25 40 60
耐压压力[bar]	10 20 40 40 100 100
量程 [bar]	100 160 250 400
耐压压力[bar]	200 400 400 600

线性误差:	≤ 0.5 % 满量程
电气插头:	反极性保护插头 DIN EN 175 301-803-A (原 DIN 43650) (选项PG7/2 m 电缆)
温度影响:	< 0.3 % 满量程/10K
补偿范围:	0 °C... +70 °C
温度范围:	-25 °C... +125 °C
介质:	-25 °C... +85 °C
电子装置:	-40 °C... +125 °C
贮藏:	
输出信号:	4...20 mA/2线 (选项: 0...10 V/3线)
电源:	12...36 V DC, 反极性保护 (SELV, PELV)
容许负载 (欧姆/0hm):	≤ (U _b -12 V)/20 mA
电流2线:	>1 MΩhm
电压3线:	
震动:	10 g/20...2000 Hz
冲击:	100 g/11 ms

Specifications are subject to changes without notice.

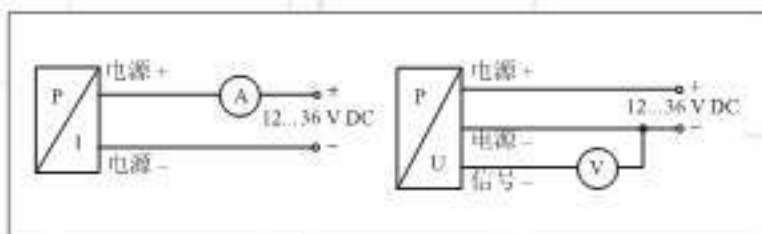
尺寸 (mm / 英寸)



接线图

2 线: 4...20 mA

3 线: 0...10 V



电气连接

接线	电流输出 4...20 mA (2线)		电压输出 0...10 V (3线)	
	插头 (DIN 43650)	电缆 (DIN 47100)	插头 (DIN 43650)	电缆 (DIN 47100)
+ 电源	1	白色	1	白色
- 电源	2	棕色	2	棕色
+ 信号	---	---	3	绿色
- 信号	---	---	---	---

订购代码

压力范围 [bar]	输出信号 4...20 mA 插头 DIN 43650	输出信号 0...10 V 插头 DIN 43650	输出信号 4...20 mA PG7/2 m 电缆	输出信号 0...10 V PG7/2 m 电缆
相对压力				
-1...0	0434-002	0434-037	0434-046	0434-061
1	0434-006	0434-027	0434-047	0434-062
1.6	0434-007	0434-028	0434-048	0434-063
2.5	0434-008	0434-029	0434-049	0434-064
4	0434-009	0434-030	0434-050	0434-065
6	0434-010	0434-031	0434-051	0434-066
10	0434-011	0434-032	0434-052	0434-067
16	0434-012	0434-026	0434-053	0434-068
25	0434-024	0434-022	0434-054	0434-069
40	0434-014	0434-033	0434-055	0434-070
60	0434-015	0434-034	0434-056	0434-071
100	0434-003	0434-035	0434-057	0434-072
160	0434-004	0434-023	0434-058	0434-073
250	0434-018	0434-005	0434-059	0434-074
400	0434-001	0434-036	0434-060	0434-075
[bar] 绝对压力				
1	0434-041			
2	0434-040			
4	0434-042			
16	0434-043			

Specifications are subject to changes without notice.

用于一般测量任务的电子式压力变送器，
带有内置或平装不锈钢隔膜，
线性误差0.5%和0.25%满量程

特点

各种量程
绝对和表压范围
结实耐用的不锈钢结构
GL (德国船级社) 认证

测量范围

-1...0 bar to 0...800 bar表压
0...1 bar 0...10 bar绝对压力

典型应用

OEM 应用
液压及气动系统
试验台
造船及海洋工程



Index A

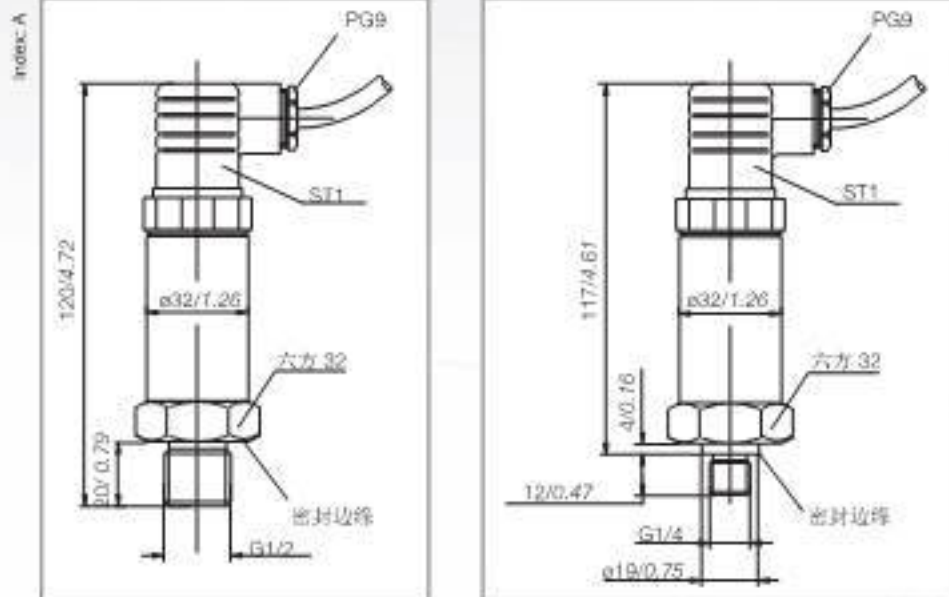
技术参数

测量元件:	压阻硅测量元件				
材料:	不锈钢, 材料号 1.4301				
浸润部件:	不锈钢, 材料号 1.4301				
电子装置外壳:	FKM, EPDM				
密封:	FKM, EPDM				
防护等级:	带PG 为IP67/ 带插头为IP65				
保护类别:	III				
压力接口:	G1/4 M G1/2 M 压力连接或准平装隔膜				
尺寸:	Ø32 x 约120 mm (含电缆插头)				
运输重量:	250 g				
量程 [bar]:	-1...0	-1...+1	0.2	0.4	
耐压压力 [bar]:	2.5	2.5	2.5	2.5	
量程 [bar]:	0.8	1	2	5	10 50
耐压压力 [bar]:	2.5	3	4	7	15 75
量程 [bar]:	100	200	400	600	800
耐压压力 [bar]:	150	300	500	700	1100
线性误差:	≤ 0.5% 满量程 (选项: ≤ 0.2% 满量程)				

电气连接:	4针插头 DIN EN 175 301-803-A (原DIN 43650)
温度影响:	≤ 0.2% 满量程/10K
补偿温度:	-10 °C... +70 °C
重复性:	≤ 0.1% 满量程
温度范围:	-25 °C... +100 °C
介质:	-25 °C... +80 °C
电子装置:	-40 °C... +100 °C
贮藏:	-40 °C... +100 °C
输出信号:	4...20 mA (2线) 0...10 V DC (3线)
电源:	8...30 V DC, 13...30 V DC在0...10 V输出时 反极性保护 (SELV, PELV)
电力消耗:	电流输出时, 最大25 mA 电压输出时, 最大5 mA
负载:	≤ (U _B -10 V)/20 mA
延时:	≤ 1 ms
附件:	限制压力冲击的阻尼螺钉
认证:	可选 GL

Specifications are subject to changes without notice.

尺寸 (mm / 英寸)



电气连接

接线	电流输出 4... 20 mA (2线)			电压输出 0... 10 V (3线)		
	插头	电缆	GL 电缆	插头	电缆	GL 电缆
+ 电源	1	棕色	紫色 1	1	棕色	紫色 1
- 电源	2	白色	紫色 2	2	紫色	紫色 2
+ 信号	---			3	白色	白色 1
- 信号	---			---		

订购代码

标准压力变送器 DIN 43650, 4... 20 mA			
量程 [bar] 相对压力	耐压压力 [bar]	订购代码	
		G1/2", 平装隔膜	G1/4" M
10	15	0431-032	0431-017
50	75	0431-043	0431-441
100	150	0431-036	0431-315
200	300	0431-042	0431-010
400	600	0431-038	0431-314
600	780	0431-464	0431-238

可应要求提供更多量程

附件

订购代码	描述
926-0420	电缆插头, 3针 + PE, DIN EN 175 301-803-A (针 DIN 43650)
907-0185	电缆插头, 5针 M12 x 1, 直角型
907-0177	电缆插头, 5针 M12 x 1, 直通型
908-0361	电缆插头, 5针 M12 x 1 包括 2 m 电缆
998-9991	制造测试证书 O DIN 55350 第 18 部分 4.2.1
998-9992	制造测试证书 M DIN 55350 第 18 部分 4.2.2

Temperature

远程安装温度开关

MT1H, T2H系列

特点

- ▶ 高可靠性和高精度
- ▶ 环境影响补偿
- ▶ NEMA 4, 13 和 IP-65 的防护等级
- ▶ UL, CSA 和 CE 认证
- ▶ 单或双设定点

典型应用

- ▶ 航海和船舶制造
- ▶ 铁路
- ▶ 石油和天然气
- ▶ 医疗
- ▶ 压缩机
- ▶ 水处理
- ▶ 过程控制
- ▶ 机床和工业装备



技术参数*

精度:	满量程的60% 中间值的±1% 恒定环境下满量程的±0.5%
开关:	一个SPDT或两个独立的SPDT的开关点
电气特性:	各种型号都使用了UL (美国加拿大安全动 作实验室) 和CSA (加拿大标准协会) 列名 的单刀双掷快动微动开关。开关可以通过 拉线成为常开或常闭。
浸润部件:	铜或304不锈钢
电气连接:	单设定: 3针端子排 双设定: 6针端子排
电气额定值:	在75%的功率因数—10 amps @ 125, 250 volts AC, 3 amps @ 480 volts AC。通过 开关的快速动作自动复位。
壳体/外壳:	室内和室外防水和防尘等级 (NEMA4) / 室 内防尘和防尘 (NEMA13)

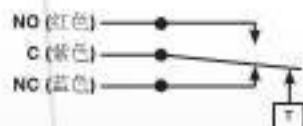
球式或毛刺管式:	6英尺和12英尺标准长度。见工作特性和产品 选项代码。
认证:	UL (美国安全检测实验室) 和CSA (加拿大标 准协会) 列名的温度指示和调节设备
UL:	文件号E56247, 指南文件号 XAPX
CSA:	文件号 LR34555, 指南文件号400-E-0, 4813 类
温度范围:	参见产品选项代码
调节:	防误调节的外部调节。顺时针旋动旋钮增加 设定值。
重量:	单设定: 约 1.5 lbs 双设定: 约 3.0 lbs

* 更多选项参见产品选项表。

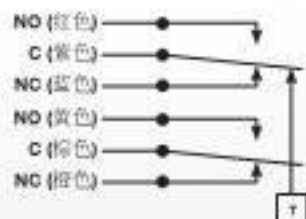
接线标志:

引线	开关#1	开关#2
常闭(NC)	蓝色	棕色
公共端(C)	紫色	棕色
常开(NO)	红色	黄色

接线图

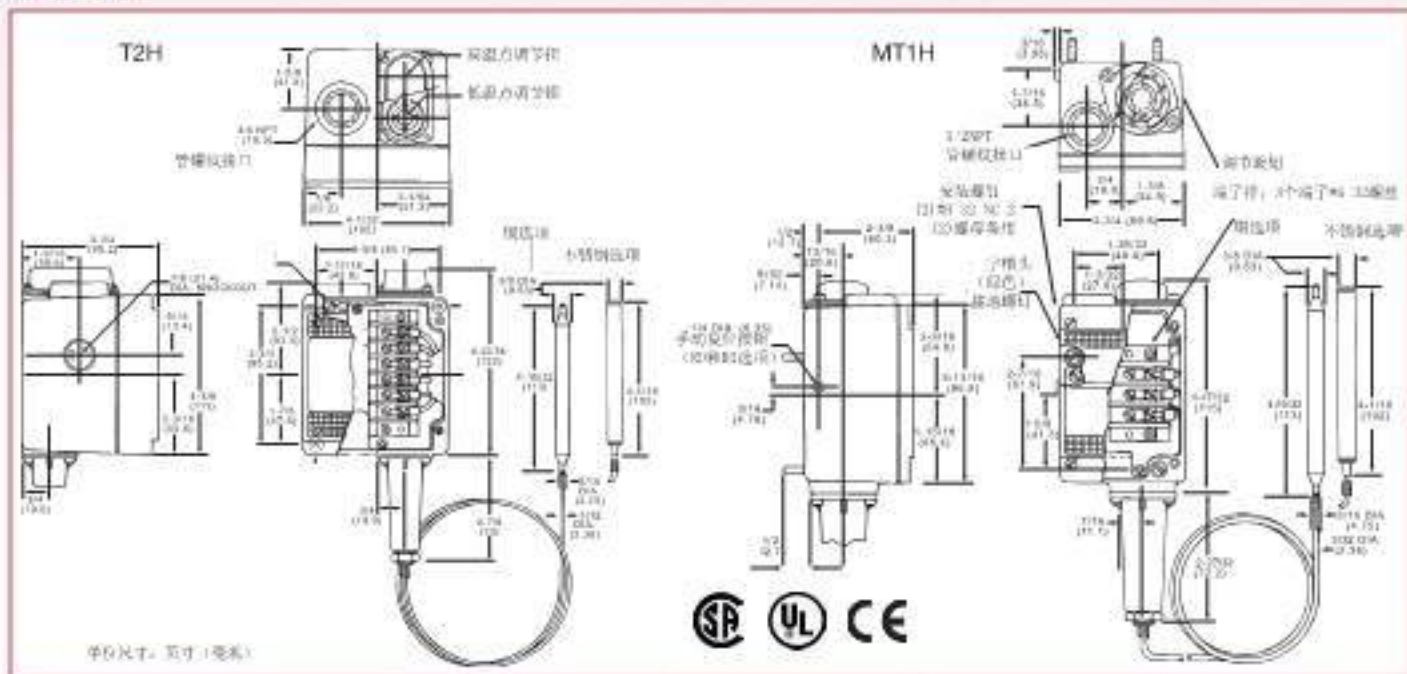


MT1H

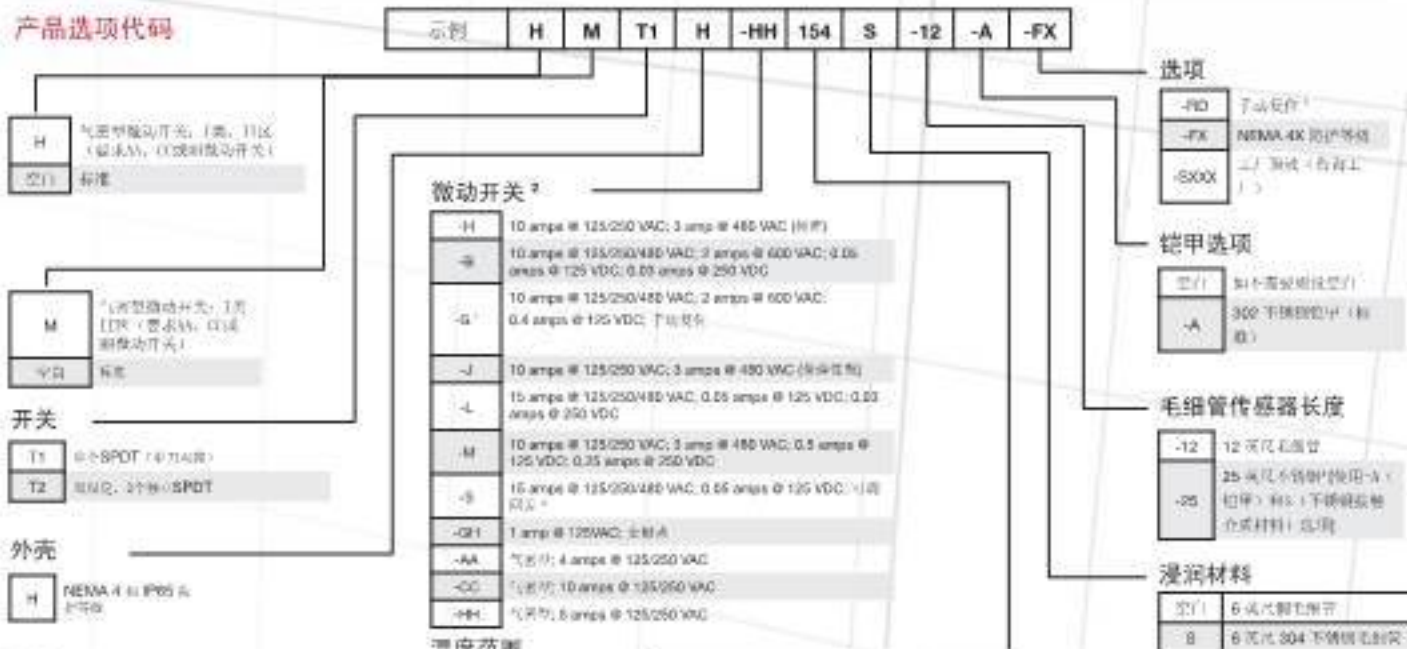


T2H

技术图纸



产品选项代码



NOTES:
 1. 当使用微动开关时，在定点上需要这个选项。当选择固定点开关 (T2) 时，在定点上选择时，手动复位微动开关在定点上，和微动开关的定点上用户指定。

2. 微动开关会影响定区，见材料规格。

3. 当选择固定点开关 (T2) 上的 "S" 时，可调用微动开关选项时，一个标准的 "H" 开关与 "S" 开关的定区，见 "S" 定区选项。

4. 在定区上增加 "S" 选项材料选项，下同从选项表中中删除。

微动开关

-H	10 amps @ 125/250 VAC; 3 amps @ 480 VAC (H/F)
-M	10 amps @ 125/250/480 VAC; 3 amps @ 600 VAC; 0.05 amps @ 125 VDC; 0.05 amps @ 250 VDC
-G	10 amps @ 125/250/480 VAC; 2 amps @ 600 VAC; 0.4 amps @ 125 VDC; 0.4 amps @ 250 VDC
-J	10 amps @ 125/250 VAC; 3 amps @ 480 VAC (安全限制)
-L	15 amps @ 125/250/480 VAC; 0.05 amps @ 125 VDC; 0.05 amps @ 250 VDC
-M	10 amps @ 125/250 VAC; 3 amps @ 480 VAC; 0.5 amps @ 125 VDC; 0.35 amps @ 250 VDC
-P	15 amps @ 125/250/480 VAC; 0.65 amps @ 125 VDC; 0.45 amps @ 250 VDC
-Q1	1 amp @ 125VAC; 全触点
-AA	气态; 4 amps @ 125/250 VAC
-CC	气态; 10 amps @ 125/250 VAC
-HH	气态; 5 amps @ 125/250 VAC

温度范围

范围	可调节范围		非可调节范围 (可调节)		目前范围 (可调节) 液体		控制点调节				
	°F	°C	°F	°C	°F	°C					
154	-50	+150	-45	+60	-100	+200	-73	+25	1 to 2	.5 to 1.1	标准 6" 长度 200° 范围
251	+50	+250	+10	+121	-100	+300	-73	+149	1 to 2	.5 to 1.1	
251	+150	+350	+66	+177	-100	+400	-73	+205	1 to 2	.5 to 1.1	
601	+300	+400	+149	+227	0	+650	-18	+343	2 to 4	1.1 to 2.2	5" 长度 140° 范围
600	+320	+600	+160	+316	0	+650	-18	+343	2 to 4	1.1 to 2.2	10" 长度 280° 范围

TS2000型

控制温度数字显示, 1个或2个开关输出或者1个开关输出加上1个**4...20 mA**模拟输出, 精度等级为**0.5%**满量程。

特点

7段LED显示, 微处理器控制,
带有错误显示的自诊断, 显示屏
可以在 330°内旋转, 符合
DESINA®标准 (参见www.desina.de),
使用小键盘配置全部参数, 防篡改保护, 小键盘可锁定,
坚固的结构, 抗振动和冲击, 有长期稳定性

量程

0...+100 °C 到 -30...+150 °C, 0...+212 °F 到 -22...+302 °F

典型应用

液压和气动 (例如压机) 系统, 润滑监测,
机械制造, 汽车业, 机床, 压铸机

技术参数

传感元件:	: PT100元件 (B类)
材料:	
浸测部件	: 不锈钢 1.4435 (SS 316L)
电子外壳	: 压铸铝
密封	: FKM
耐压	: 600 bar (8700 psi)
操作元件	: 3个快动按钮
防护等级/类别	: IP65 / III
工艺连接	: G1/4 外螺纹
尺寸 (外壳)	: 36 x 130 mm (1,42 x 5,12 英寸) (不包括电气插头), 在安装后壳体可转动
重量	: 17 mm 传感器元件长度, 约200g 0.67英寸传感器长度, 约0.44lb
量程	: -30...+100 °C, -30...+150 °C 0...+100 °C, 0...+150 °C (-22...+212 °F, -22...+302 °F 0...+212 °C, 0...+302 °F)
线性误差	: 25 °C (77 °F)时, ±0.5%满量程
时间常数	: 约40 s
A/D转换器	
分辨率	: 10 位 (每一刻度1024 步)
扫描率	: 100/s (对于峰值记忆)
电气连接	: 4针M12 x 1 插头 符合DESINA®标准
传感元件长度	: 17 mm (准), 25, 50, 100, 150, 200, 250 mm (0.67 英寸 (标准) 0.98, 1.97, 3.94, 5.91, 7.88, 9.85英寸)
传感元件直径	: 6 mm (0.24 英寸)



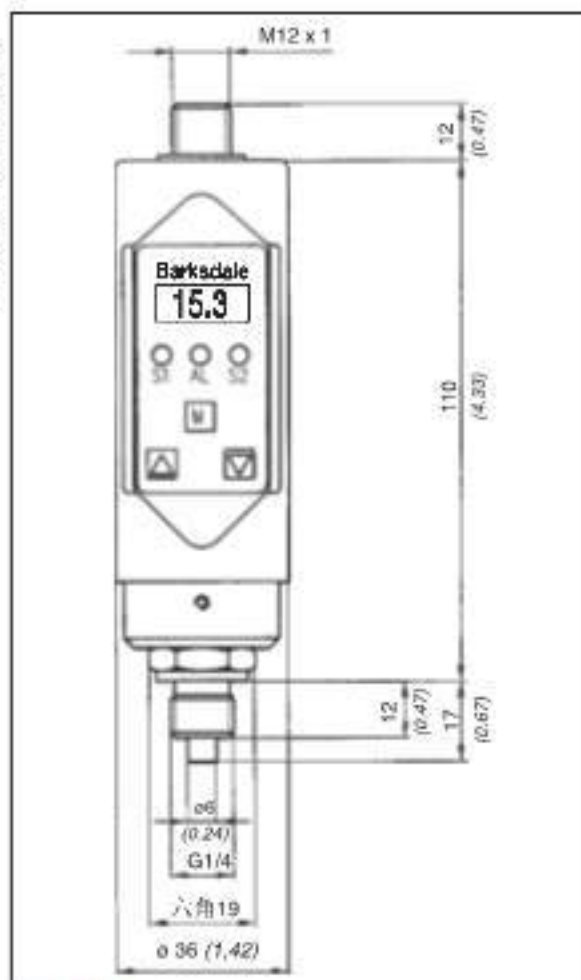
重复性	: ±0.1% 满量程
温度范围	
介质	: -30 °C...+150 °C (-22 °F...+302 °F)
电子部件	: -10 °C...+ 70 °C (+14 °F...+158 °F)
储存	: -30 °C...+ 80 °C (-22 °F...+176 °F)
电源	: 12 ... 32 V DC 不固定的, 最大10 % 纹波脉动, 反极性保护
数字显示	: 3位 7段LED准 高10 mm (0.39英寸), 红色
显示范围	: -99 ... 999
显示刷新率	: 20/s
显示单位	: °C, °F可调节
错误显示	: 黄色LED 和字母数字显示 (诊断功能符合DESINA®)
功耗	: 约50 mA (空载)
模拟量输出	
电流输出	: 4... 20 mA
负载	: 最大 $R_L = (U_b - 12 \text{ V}) / 20 \text{ mA}$ $R_L = 600 \text{ Ohm at } U_b = 24 \text{ V DC}$
负载影响	: 0.3% / 100 Ohm
扫描率	: 5 ms
电压输出	: 0... 10 V DC
额定值	: 最大10 mA, 防短路
调节范围	: 25%...100% 满量程
开关量输出	
开关功能	: 常开 (NO) / 常闭 (NC), (可调节)
调节范围	: 0%... 125% 满量程
回差	: 0%... 125% 满量程
诊断功能	: SP2 (DESINA® 型)
开关频率	: 最大100 Hz
触点额定值	: 最大500 mA, 防短路
延迟	: 0.0... 9.9 s 可调
状态显示	: 激活开关点显示绿色LED
选件	: 带有螺纹端子的电气插头

TS2000 型

尺寸 mm (英寸)

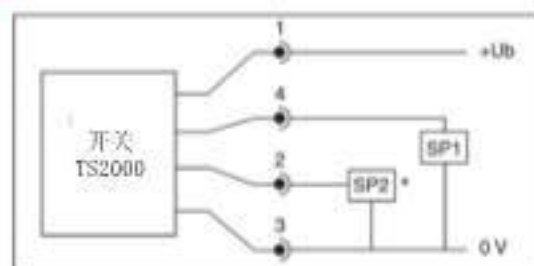
连接图

10 / 05 TS2000 US 923-0677 03/1

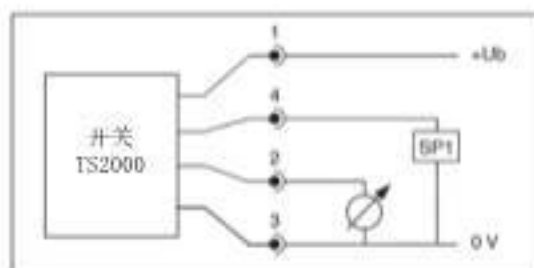


4针 M 12 x 1 插头	1个开关量输出	2个开关量输出 (DESINA®型)	1个开关量输出和1个模拟量输出
针1	+Ub (12...32 V DC)	+Ub (12...32 V DC)	+Ub (12...32 V DC)
针2	-	SP2 (最大0,5 A)	模拟量
针3	0 V	0 V	0 V
针4	SP1 (针最大0,5 A)	SP1 (最大0,5A)	SP1 (最大0,5 A)

连接图



* SP2 = 诊断输出 (DESINA®型)



订购号

量程(°C)	0...+100 °C	-30...+150 °C	0...+100 °C	-30...+150 °C	0...+100 °C	-30...+150 °C
量程(°F)	0...+212°F	-22...+302 °F	0...+212 °F	-22...+302 °F	0...+212 °F	-22...+302 °F
传感器长度	17 mm (0.67 英寸)		50 mm (1.97 英寸)		300 mm (11.82 英寸)	
1 个开关输出	0628-011	0628-012	0628-013	0628-014	0628-023	0628-024
2 个开关输出	0628-015	0628-016	0628-017	0628-018	0628-025	0628-026
1 个开关输出 1 个 4...20 mA 模拟输出	0628-096	0628-097	0628-098	0628-099	0628-100	0628-101
DESINA®						
1 个开关输出	0628-019	0628-020	0628-021	0628-022	0628-027	0628-028
1 个诊断输出						

附件

订购号	描述
907-0357	电气插头, 4针, M 12 x 1, 带有螺纹端子, 90° 直角型
907-0344	电气插头, 4针, M 12 x 1, 带有螺纹端子, 直通型

Specifications are subject to changes without notice.

温度开关附件

热套管，开槽螺母，连接接头，毛细管



备注：

Barksdale标准型号不能现场改变来增加Barksdale热套管。要订购带有热套管的标准温度开关，需要在型号后加-WS。

举例：ML1H-H201S-WS

要订购带热套管的温度开关的替换产品，如不需要热套管，需要在原型号上加-Z18。

举例：ML1H-H201S-WS-Z18

适用于高压和恶劣环境下的热套管

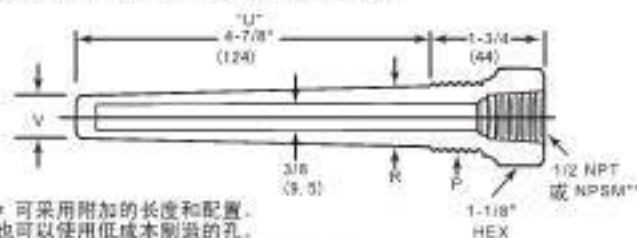


当压力超过300 psi (20.7 bar) 时，如果流速高，且含有腐蚀性或研磨性介质，所有机电式温度开关都可以使用热套管。热套管还可以在不流失包容的介质的情况下取出温度开关或热探头。

当对就地安装的温度开关使用热套管时，提供的两个固定螺丝用来将开关固定到套管中，允许旋转360° 以方便电气接线和读数。

使用热套管可能会增加对温度变化的响应时间。通过使用热传导材料，可以将增加的时间维持在最小值。

仅适用于远程湿包和毛细管式型式的热套管



单位：英寸 (mm)

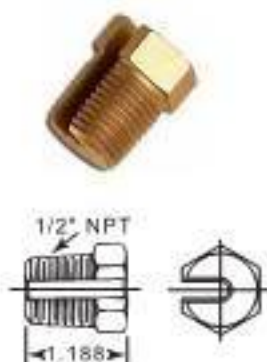
零件号	材料	P工艺连接 NPT	R	V
208129-B	黄铜	1/2	.688(17)	.625(16)
208130-B	黄铜	3/4	.875(22)	.750(19)
208129-C	316SS	1/2	.688(17)	.625(16)
208130-C	316SS	3/4	.875(22)	.750(19)

温度开关附件

热套管，开槽螺母，连接接头，毛细管

开槽螺母

用来将热探头固定到标准的热套管中。



零件号 206128

连接接头

用来将热探头固定到超长的热套管中。在不使用热套管的地方密封工艺连接口。

注意：活接头含有压力盘，可以密封并耐压到300 psi (20.7bar)。

零件号	材料	P NPT	A 英寸 (mm)
40816-B	黄铜	1/2	2-1/4 (57)
40817-B	黄铜	3/4	2-1/2 (64)
40816-C	316SS	1/2	2-1/4 (57)
40817-C	316SS	3/4	2-1/2 (64)



“热套管”压力-温度和流速的限制
最高流速，英尺每秒 (1英尺/秒=0.3米/秒)

材料	插入长度 - "U"							
	2-1/2"	4-1/2"	7-1/2"	10-1/2"	13-1/2"	16-1/2"	19-1/2"	22-1/2"
黄铜	321 (150)	129 (83.5)	46.8	23.6	14.5	9.6	6.9	5.1
碳钢	410 (270)	249 (150)	90.3	45.6	27.8	18.5	13.2	9.8
A.I.S.I. 304 & 316	483 (350)	272 (208)	97.3	49.7	30.4	20.3	14.5	10.7
镍合金	396 (300)	214 (167)	77.5	39.2	23.8	16.0	10.3	7.7

压力 (PSI) - 温度额定值

材料	温度 - °F				
	70°	200°	400°	600°	800°
黄铜	5000	4200	1000	*	*
碳钢	5200	5000	4800	4600	3500 (57)
A.I.S.I. 304	7000	7000	5600	5400	5200
A.I.S.I. 316	7000	7000	6400	6200	6100
镍合金	6500	6000	5400	5300	5200

*推荐使用不锈钢。

括号中的值 (00) 表示适用于水流的安全值。
无括号的值适用于蒸汽、空气、煤气及类似低密度流体。

毛细管的变化范围

说明	下标	无人工复位的 举例	有人工复位 (-RD)的举例
铜制装置，带有302 SS铠甲	A (增加到任何标准的目录中)	T1X-H150-Δ	MT1H-G150-Δ-RD
不锈钢装置，带有302 SS铠甲		T2H-H601S-12-Δ	T2H-H601S-12-Δ-RD
加长毛细管 (长度超过12" (0.3m))	可作为特殊应用。关于零件编号，价格及交货期请咨询厂家。		



UTA 3 型

不锈钢
精度为0.5%满量程

特点

零点和量程可调
坚固、紧凑的不锈钢结构，
防护等级为IP65及IP67，
获 GL (Germanischer Lloyd)
造船业标准认可

量程

0...+100 °C 到 -30...+150 °C

典型应用

液压和气动
机械和流程工业
测试台
船舶应用

技术参数

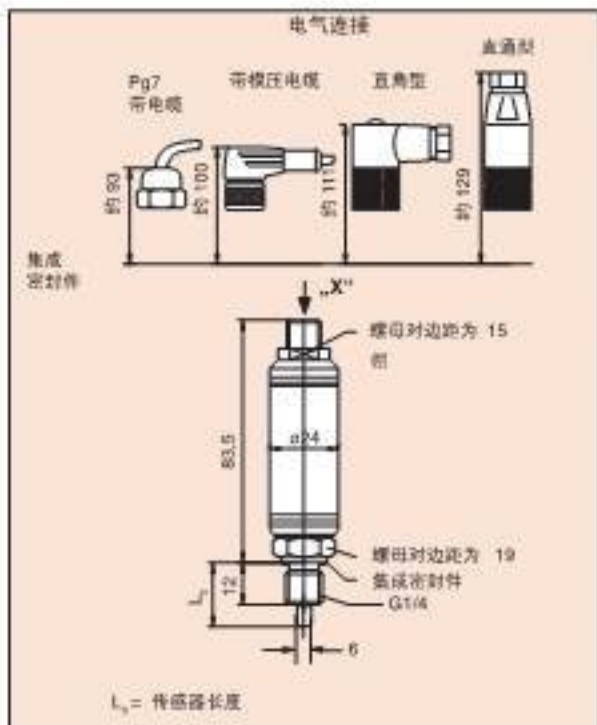
传感器	: Pt100 (B级) DIN IEC 751
材料:	
浸测部分	: 不锈钢 (UDS2) 1.4435
外壳 (电气)	: 不锈钢 W.-Nr. 1.4571
密封	: Viton, EPDM
防护等级	: IP65 插头, IP67 电缆连接
工艺接口	: G 1/4外螺纹, 螺母对边5W19 mm
尺寸	: $\phi 24 \times 86$ mm (不含电缆插头)
重量	: 130 g
量程	: -30 °C...+100 °C, -30 °C...+150 °C 0 °C...+100 °C, 0 °C...+150 °C
线性误差	: $\leq \pm 0.5\%$ 满量程
时间常数	: 约40 s
电气连接	: PG7包括1.5 m 电缆 5针插头M12x1 电缆格兰密封PG9 包括5m船用电缆 (获GL标准认可)



传感器长度	: 17 mm (标准) 25, 50, 100, 150, 200, 250 mm
传感器直径	: 6 mm
温度影响	: $\leq \pm 0.1\%$ 满量程/10 K
补偿范围	: -10 °C...+70 °C
磁滞	: $\leq \pm 0.1\%$ 满量程
重复性	: $\leq \pm 0.1\%$ 满量程
温度范围	: -30 °C...+150 °C (介质) -25 °C...+80 °C (电气) -40 °C...+100 °C (贮藏)
供电电源	: 10...30 VDC 不固定的 最大残留脉动10% 反极性保护
输出信号	: 4...20 mA (2线) 0...10 VDC (3线)
耗电量	: 电流输出时最大为30 mA 负载情况下最大为10 mA
负载	: $\leq (U_b - 8V) / 0.02 A$
调节范围	: 零点和满量程的 $\pm 5\%$ (拆除保护盖后, 螺母对边5W15)
附件	: 热套管, 电插头

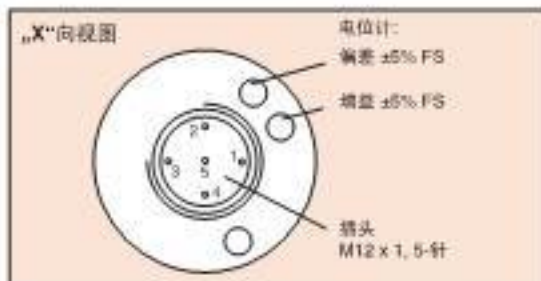
UTA 3 型

尺寸图 (mm)



电气连接

连接	电流输出 4-20 mA (2-线)			电压输出 0-10V (3-线)		
	插头	电缆	GL-电缆	插头	电缆	GL-电缆
+ 电源	1	棕色	蓝色 1	1	棕色	蓝色 1
- 电源	2	白色	蓝色 2	2	蓝色	蓝色 2
+ 信号	---			3	白色	白色 1
- 信号	---			---		



选型代码示例

型号	系列	工艺密封	测量范围	输出信号	电气连接	传感器长度	备注
UTA 3	63-02	1	03	1	2	01	

您的订货代码

UTA 3	63-02						
-------	-------	--	--	--	--	--	--

工艺密封	测量范围	输出信号	电气连接	传感器长度	备注
(1) Viton-标准 例如: 液压油	(02) -30... +100°C (04) -30... +150°C (08) 0... +100°C (10) 0... +150°C	(1) 4...20 mA 2线 (2) 0...10 V 3线	(1) 电缆压盖 PG 9 包括1.5 m 电缆 (2) 4-针插头, M12 x 1 (8) 电缆格兰 PG 9 包括1.5 m 船用电缆 (获 GL-标准认可) (0) 特殊连接	(自密封边起) (01) 17 mm (标准) (02) 25 mm (03) 50 mm (04) 100 mm (05) 150 mm (06) 200 mm (07) 250 mm (00) 特殊长度	(GL) GL-标准 认可
(3) EPDM 例如: 制动油 T 最大 = 150°C	(00) 特殊范围				

适用于各种物理量的远程放大器，
带有数字显示、4路开关输出和1路模拟输出，
线性误差0.2% V.M.E

特点

带条形图趋势指示的8位14段LCD显示，
微处理器控制，自诊断，所有参数用键盘
配置，显示单位可选择，可调节的键盘锁，
高精度，快扫描速率（1000/s）

显示范围

可自由缩放：-9,999...+9,999

典型应用

OEM应用，
液压和气动装置、
试验台及仪表工程、
重工业

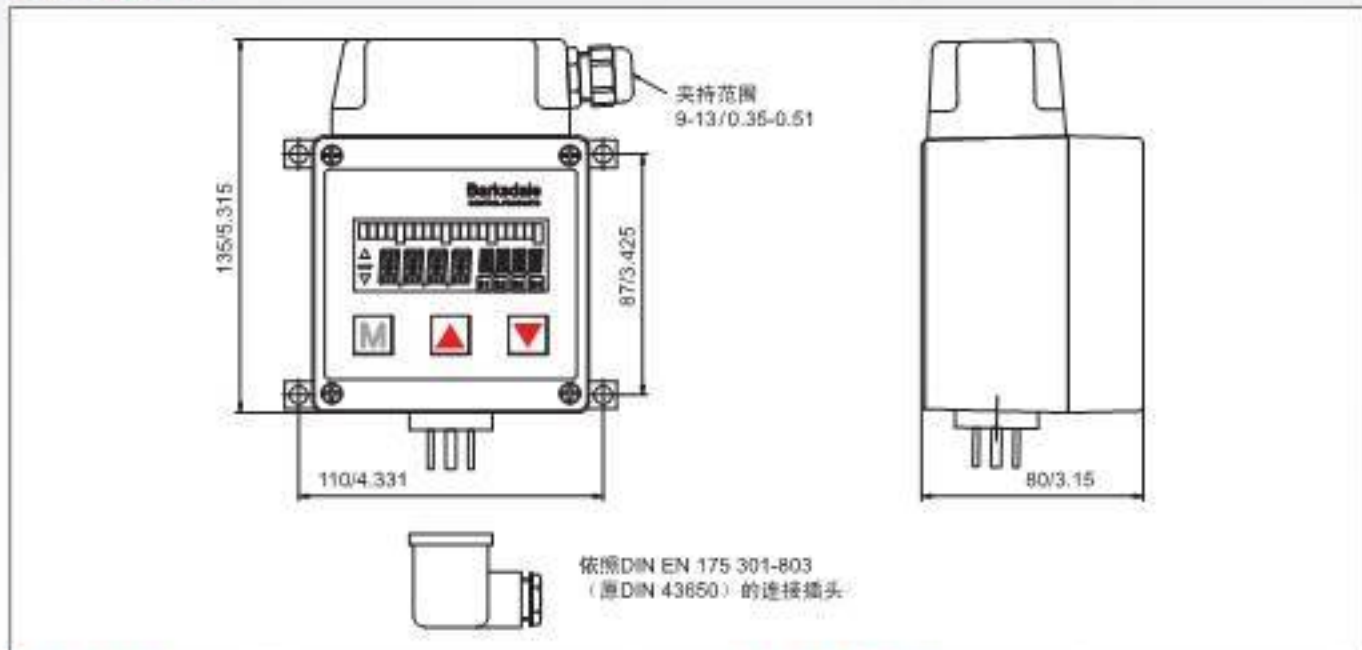
技术参数



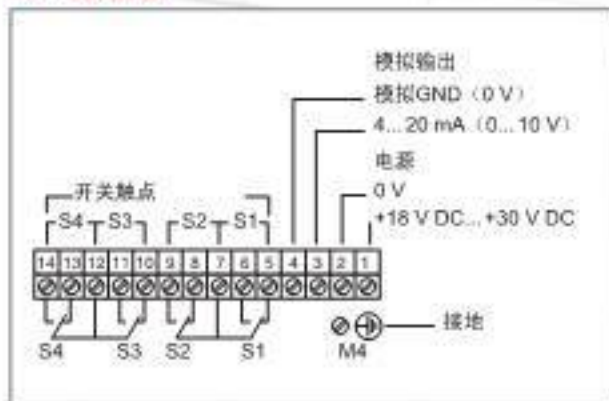
测量原理:	带12位A/D转换器的放大器
材料:	
电子装置外壳:	压铸铝G AL SI 12
外壳密封:	CR
键盘:	聚酰
操作元件:	带快响应按钮的键盘
防护等级:	IP65
防护类别:	I
尺寸:	100 x 135 x 80 mm (W x H x D)
重量:	约1080 g
模拟量输入:	
电流输入:	4...20 mA
电压输入:	0...10 V DC
线性误差:	在25°C下<±0.2%满量程
A/D转换器:	
分辨率:	12 Bit (每个刻度4096步)
扫描速率:	1000/s
状态显示:	8位17段LCD显示， 数字高度12 mm，绿色
条形图:	20段，显示当前值
趋势箭头:	最近变化
显示范围:	-9999...+9999
显示速率:	4/s
显示单位:	所有技术单位
传感器连接:	3针插头DIN EN 175 301-803-A (原DIN 43650)， 包括连接插头
电气连接:	1.5 mm ² AWG14的14针螺纹端子， 插入型

电缆格兰:	
标准:	1×PG13.5 侧面引入
可选:	2×PG13.5 顶部引入
温度影响:	<0.05%满量程/10K
补偿范围:	-10°C...+70°C
重复性:	±0.01%满量程
温度范围:	
电子装置:	-10°C...+70°C
贮备:	-30°C...+80°C
电源:	18...32 V DC， 反极性保护 (SELV, PELV)
电力消耗:	在U _b =24 V DC下大约350 mA (不含负载)
模拟输出:	
电流输出:	4...20 mA
负载:	最大R _l =(U _b -12 V)/20 mA 在U _b =24 V DC下R _l =600Ω
负载影响:	0.3%/100Ω
扫描速率:	1 ms
电压输出:	0...10 V DC
额定值:	最大10 mA
调节范围:	25%...100%满量程
4×继电器输出——切换 触点(单刀双掷):	
开关电压:	最大120 V DC/250 V AC
开关功率:	最大120 W/1250 VA
循环:	在24 V DC/2 A下1 mio.
开关速率:	最大20/s
延迟:	0.0 s...9.9 s可调节
动作时间:	1 ms
状态指示:	S1...S4在LCD显示器上
附件:	安装横梁，减震垫
认证:	CE, ULus, 文件号E248549

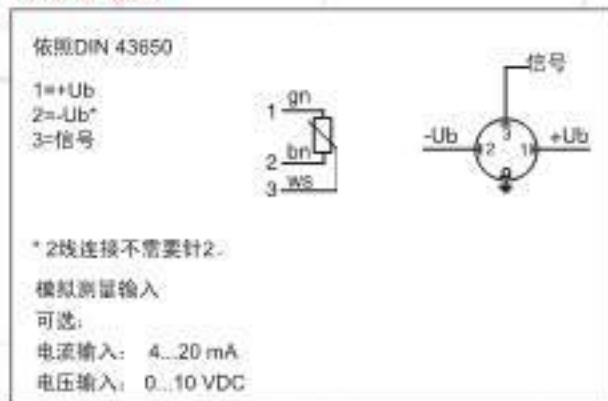
尺寸 (毫米/英寸)



电气连接图



传感器连接



订购代码

带4个继电器、1路输入和多功能显示的电子式选程放大器

模拟输入	模拟输出	订购代码
4...20 mA	---	0003-026
4...20 mA	4...20 mA	0003-024
4...20 mA	0...10 V	0003-025
0...10 V	---	0003-032
0...10 V	4...20 mA	0003-030
0...10 V	0...10 V	0003-031

附件

订购代码	描述
903-0681	安装横梁 (1套=2件)
914-0107	减震垫 (1包=4件)

索引

应用

当存放或处理液体时，Barksdale（巴士德）生产的各种液位开关可供选用，包括简单紧凑型开关和长度达3米的多点液位开关（根据要求可以提供更长的长度）。

当在液箱或液罐中要求同时测量温度和液位时，可使用带有温度传感器的液位开关UNS-1000和带有附加温度开关的液位开关UNS-2000，从而经济地实现温度和液位的综合测量。

应用

液位

所有液位开关都配备气密型舌簧开关。通过位于浮子内的环形磁条触发触点。

可以提供常闭、常开或单刀双掷触点的舌簧开关。液位开关中的唯一的运动部件是沿杆滑动的浮子。

根据空罐以及通过罐顶还是罐底安装（制定为“-U”时）来定义触点方式（常开NO或常闭NC）。

常开NO：（=触点方式1）
常开，
- 液位上升闭合触点
- 液位下降断开触点

常闭NC：（=触点方式2）
常闭，
- 液位上升断开触点
- 液位下降闭合触点

介质的密度（比重）对浮子的浮动位置有影响。在很轻的油或者溶剂中，浮子会有15...20 mm或以上的位置变动量（下降）。如果在你的应用场合中这比较重要，请向我们咨询有关详细内容。

如果没有规定，则我们按照密度为1（水）以及在浮子向上移动时来定位开关点。

由于舌簧触点存在滞后（死区），所以液位回复时的动作（恢复动作点）会比规定的开关点低几毫米。

温度测量（可选）

对于温度测量，我们在UNS-1000和UNS-2000中配置了一个PT 100温度传感器。在UNS-2000系列中，还提供了温度开关功能。

双金属测温元件（TP型/PEPI）具有气密封结构，具有以5℃为一档的固定设定点，安装在导杆的底部。

TP型测温元件具有镀金触点，十分适合低电压和毫安级应用场合，也能够适用于24 VDC或12 V AC下3 A的大载荷触点。设定点可选择+50℃、+70℃和+90℃（根据需要可以提供其它温度），在量程中间位置上回差仅3...10℃（根据工作温度）。

温度开关的代码十分简单，只需指定TP以及以℃为单位的设定点和触点方式为2（根据需要也可以提供触点方式1）。

例如，TP 70/2表示设定点+70℃，常闭NC触点，并且在温度上升到+70 ±5℃时触点断开。

向工厂咨询是否具有你需要的型式。

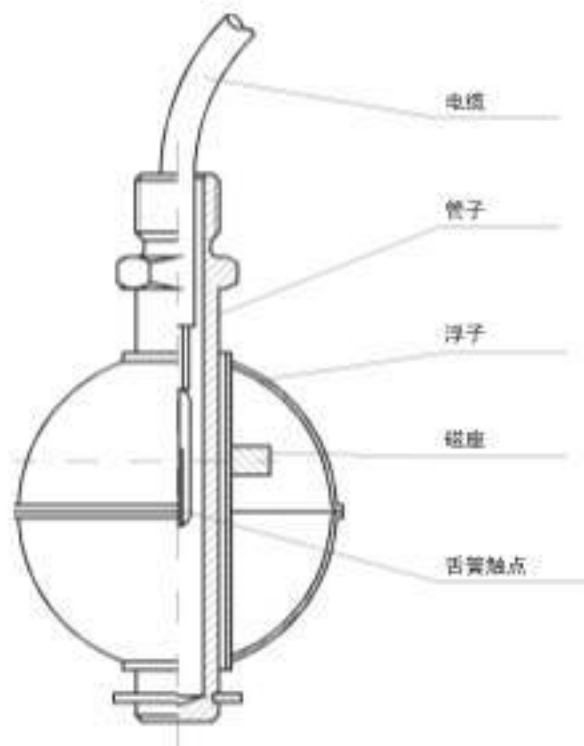
内装温度传感器的液位开关典型应用场合

- 打开加热器，防止介质冻结，或
- 液压油箱中的高温或低温报警（TP型）

也提供带有温度开关和ATEX认证的UNS-2100防爆型液位开关。


（根据需要可以提供ATEX-EEx Ia本安型的其它UNS型式）

引言



认证数据:

ATEX防爆认证的UNS-2100-EX系列

(根据要求可以提供UNS-, UNS-1000和UNS-2000)
符合下列标准的本安型认证:  II 1 GD EEx ia IIC T6
(-EEx ia IIB T6)

证书编号: ISSeP03ATEX119X

IP6X T 100°C

最高环境温度: -40°C...+75°C

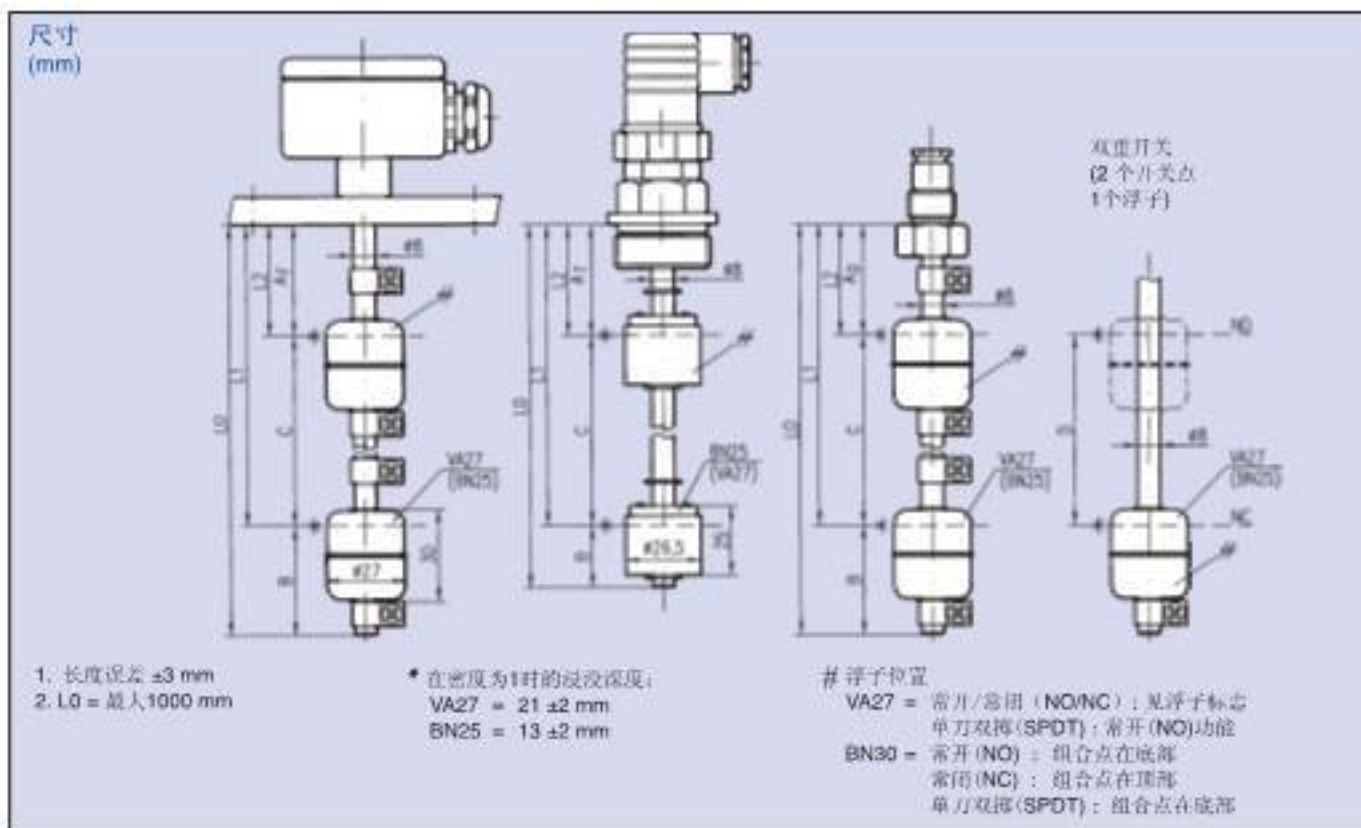
本安型应用场合的电气数据:

U_i = 28 V
I_i = 50 mA
C_i = 40 pF
L_i = 4 μH

特点和优点:

- 唯一的运动部件: 无磨损工作浮子。
- 没有连杆, 风箱结构或者动密封, 无需维护和备件。
- 易于安装, 无需校准。
- 主要使用不锈钢焊接空心浮子和丁腈橡胶 (BN) 泡沫浮子。BN浮子是闭孔橡胶, 重量很轻, 在大部分烃类和水可以很好地工作。
- 可以提供各种特殊浮子, 详细情况请与我们联系。
- 浮子在系统中的位置决定了触点状态, 是断开还是闭合。通过旋转浮子, 可以转变开关功能。
- 根据触点和浮子的类型, 开关动作回差只有几毫米。
- 按照在振动环境中工作设计舌簧触点, 是工业应用中的理想产品。
- 使用标准价格, UNS-1000和UNS-2000可以提供“用户定制”的特殊要求。
- UNS-1000 S、UNS-2000S和UNS-VA SB系列具有DNV-、GL-和BV船用认证 (根据要求可以提供ABS-、LR-和RINA认证)。
- -40°C...+150°C 高温选项, 指定-HT
- 防飞溅管或保护管选项, 指定:-DR
- 垂直调节选项, 指定:-VV
- 附加温度开关选项, 指定:-TP
- 温度传感器PT100选项, 指定:-PT100
- 通常为通过罐顶的立式朝下安装, 当穿过罐底立式朝上安装时, 指定-U。
- 对于压力超过50 bar或者密度很低的流体, 我们有特殊的解决方案, 详细内容请与我们联系。
- 凭借在生产液位开关的多年经验以及许多专业知识, 包括使用哈氏合金、钛、塑料或聚四氟乙烯的“特殊经历”, 有助于我们根据你的需要设计特殊类型的产品。

UNS-1000 型多点液位开关



功能

UNS-1000系列多点液位开关最多可以提供5个开关点 (参见开关点最大数量)。除了浮子动作干簧触点检测液位以外, UNS-1000也可以提供一个PT100温度传感器 (PT100 = 开关点)。

可以对安装部位, 电气连接, 各种材料和选项进行多种选择, 使您可以根据指定的应用场合来“设计”自己的开关。(参见“选项”) 最小尺寸以水介质为基础。根据其它液体的密度, 这个尺寸具有几毫米的变化。

按照空箱时和箱顶部安装或箱底部安装 (在规定“-U”) 来定义触点常态 (常开 (NO) 或常闭 (NC))。当没有其它指定时, 我们按照密度为1 (水) 和向上移动开关触发来设置开关状态。

温度传感器PT100 = 尺寸B + 10 mm

开关点尺寸

尺寸	最小距离 (mm)					
	AF	AT	AD	B	C	D
浮子类型 VA27	26	42	38	40	65	32
BN25	--	37	34	25	45	32

当使用-DR时, 尺寸B + 20 mm!

开关点最大数量

	KL6	KL12	ST1	ST2	Pg 电缆连接
连接第1组	5	5	2	5	3
连接第2组	2	4	1	2	1
连接第3组	3	4	1	3	2
连接第4组	2	3	1	2	1

选择

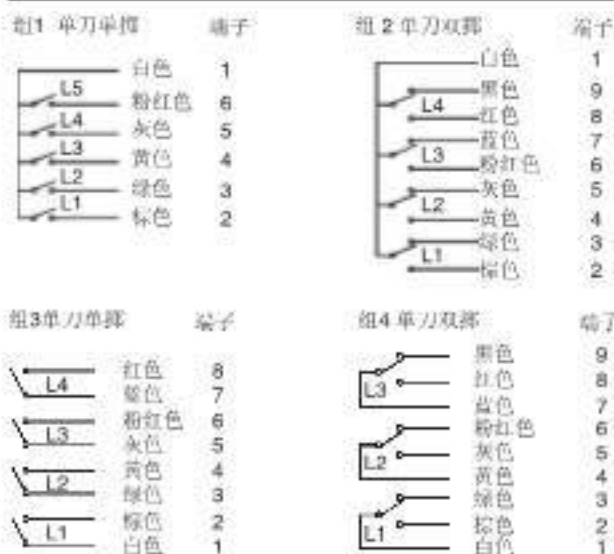
材料	安装	电气连接	浮子	开关点
VA	T1 FL2 FL3	ST1 ST2 KL6 KL12 Pg K	VA27	见开关点最大数量
	G3/8	Pg K		
Ms	T1	ST1 ST2 KL6 KL12 Pg K	BN25	见开关点最大数量
	G3/8	Pg K		

UNS-1000 型多点液位开关

技术参数

12 / 04 UNS US 04/1

最高工作压力	: 15 bar, BN和VA浮子
最高工作温度	: -10 °C...+105 °C, PVC电缆 -40 °C...+150 °C, 硅橡胶电缆(-HT) 和最多带有5个端子的KL6
最小液体比重	: 见下面的技术规格
安装位置	: 垂直, ±30°, 顶部或底部安装
防护等级	: ST-, KL-和PG-类设计的为 IP65 IP67, IP68 可根据要求提供 K-设计的为IP54
重量	: 与长度和设计有关
特殊设计	: - 防波管- DR - 高温应用场合 (可达到 +150 °C) - HT - 穿过罐底安装 - U - PT100元件 - PT100 - 垂直调节 -VV - ATEX-防爆认证EEX Ia



UNS-1000型多点液位开关的技术规格

Barksdale Level Switches

UNS-1000 - VA/T1 - KL6 - VA27 - L2/2.1 - U - HT - DR - VV - PT100 - Exi

选项, 根据图表选定

触点方式	触点额定值	订购: L1, L2, L3, L4, L5
1 - SPST (NO常开)	230 V AC / DC, 2 A, 40 VA / W	
2 - SPST (NC常闭)	230 V AC / DC, 2 A, 40 VA / W	
3 - SPDT单刀双掷	150 V AC / 100 V DC, 0.2 A, 3 VA / W	(ATEX 认证 4类)

总长度 L0 = ... mm (最大 1000 mm)

在订单中规定: L1 = ... mm, L2 = ... mm, 等等

开关点数量

- L1 = 1 个开关点
- L2 = 2 个开关点
- L3 = 3 个开关点
- L4 = 4 个开关点
- L5 = 5 个开关点

同时请参见左侧“开关点数量”中的“选择框”

浮子形式	介质量	材料	型式	直径	最高温度	压力
BN25	0.57 g/cm ³	丁腈橡胶	圆柱形	25 mm	100 °C	15 bar
VA27	0.71 g/cm ³	不锈钢 W.Nr. 1.4571	圆柱形	27 mm	150 °C	15 bar
VA44*	0.67 g/cm ³	不锈钢 W.Nr. 1.4571	球形	44 mm	150 °C	15 bar

*选项 (根据要求可以提供其它规格)

电气连接

- ST1 - 电缆接头 DIN 43650, 3针 + 接地
- ST2 - 直角型插头 DIN 43651, 6针 + 接地
- STDB - 带LED指示的直角型插头 DIN 43651, 6针 + 接地
- KL6 - 塑料端子盒, 6个端子
- KL12 - 塑料端子盒, 9个端子
- PG7 - 带有 1 m PVC 电缆的 PG7 电缆附件, -HT 带有硅橡胶电缆
- K - PCV 密封电缆, 在订单中指定长度, -HT 带有硅橡胶电缆 (根据要求可以提供其它规格)

安装就位尺寸

- 1/8 - G1/8 安装螺纹, 只对于电缆
 - 3/8 - G3/8 安装螺纹, 只对于 -PG 7
 - T1 - G1 槽壁螺纹 (不适用于 VA44 浮子)
 - T1½ - G1½ 槽壁螺纹 (不适用于 VA44 浮子)
 - T2" - G2 槽壁螺纹
 - FL2 - 法兰 DIN 2527, DN 32/PN 16
 - FL3 - 法兰 DIN 2527, DN 50/PN 16
- *选项 (根据要求可以提供其它规格)

导杆和安装部位的材料

- VA - SS316 Ti 1.4571, 1.4408
- MS - 黄铜 W. Nr. MS58

Specifications are subject to changes without notice.

UNS-1000型液位开关

液位开关

UNS1000-BN18型

用于监控油箱（“液压站”）的液位和温度的开关。
现代油箱会出现大体积输出，在承载时可能会出现高油温。
液位和液温监测为整套系统提供了不可缺失的安全保障。

特点

G1/2" 和M12×1.5隔壁直通
紧凑设计

应用

OEM应用
油箱附件
矿物油应用场合



材料:	
隔壁直通接头:	黄铜
接触管:	黄铜
浮子挡圈:	青铜
浮子:	发泡丁腈橡胶 (NBR)
防护等级:	IP65
壳体:	—
工艺连接:	
外螺纹:	G1/2" DIN ISO 228-1 = T1/2 M20x1.5 DIN 13
电气连接:	插头M12x1, 4针, PA 插头DIN EN 175301-803-A (原 DIN 43650), 4-针, PA电缆插 头, PA
电气额定值:	最大24 V AC/DC 最大1 A 最大20 VA/W
工作温度:	-10 °C... +90 °C (14 °F... 194 °F)

工作压力:	最高4 bar (400 kPa = 58 psi)
密度:	最小0.64 g/cm ³
密度为1时的浸没深度:	15 ±2 mm
温度开关:	双金属
温度范围:	10 K一档 +60 °C... +90 °C (140 °F... 194 °F)
标定允值:	±5 K
公差:	30 ±15 K
触点:	NC (在室温下触点闭合)
双开关:	
开关点:	标准: 1个开关点1个浮子 双重: 2个开关点1个浮子
距离L1-L2:	最小32 mm
触点类型, 可选:	符合ASAM (L1=针1+2 /L2 =针1 +4)。只对于M12×1
认证:	—

接线图选项:
触点符合ASAM



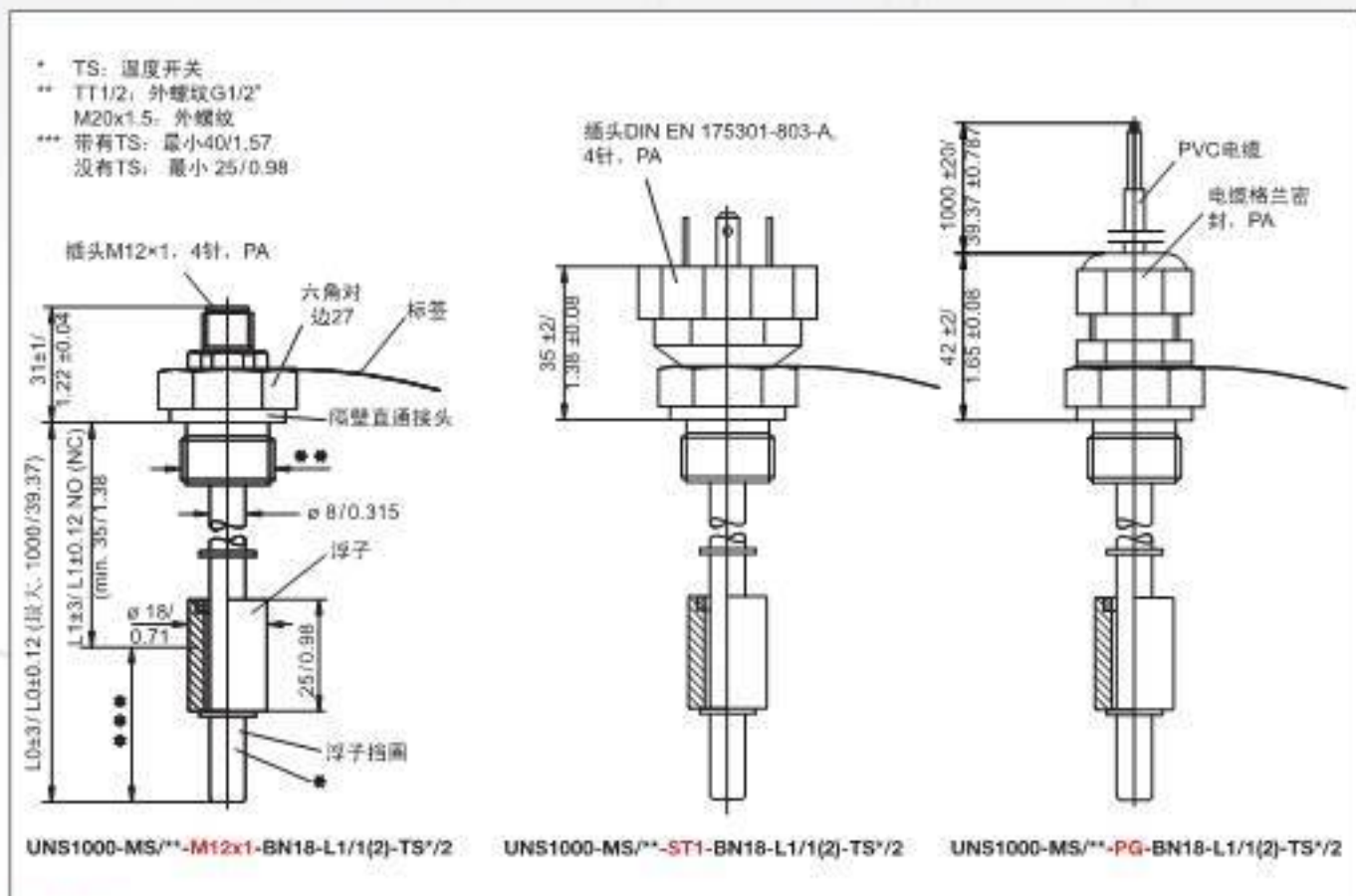
接线图

订购代码	名称
907-0013	PG9, PA材质, 符合DIN EN 175 301-803-A (原DIN 43650) 的ST1插座
907-0344	PG9, PA材质, M12×1插座 (圆插头, 直型)

液位开关

UNS1000-BN18型

尺寸图 (单位 mm / inch)

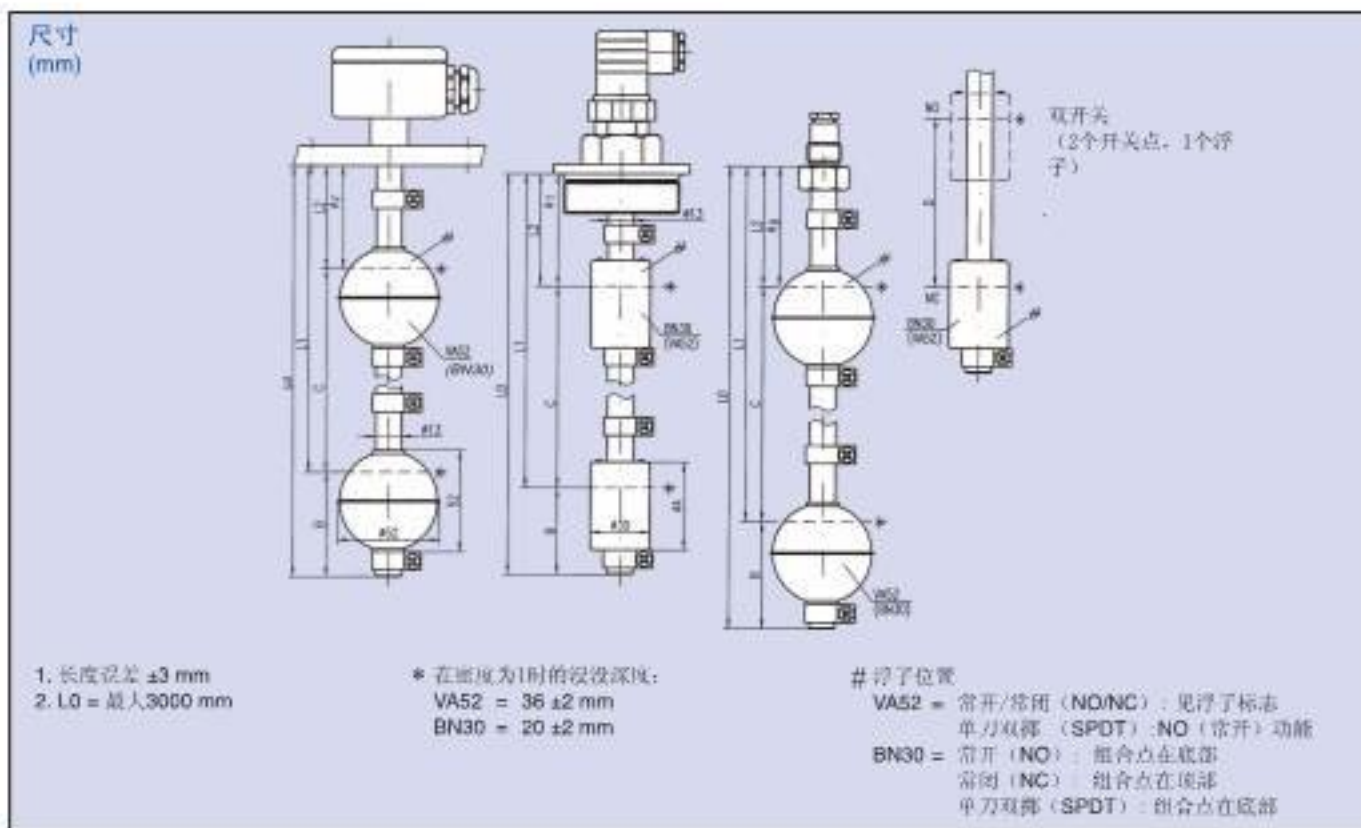


订购代码

根据要求可以提供其他长度和温度开关点

订购代码	货号 UNS1000-MS/...	长度L ₀ [mm]	货号 UNS1000-MS/...	长度L ₀ [mm]	
0122-172	...M20x1.5-ST1-BN18-L1/1(2)-TS70/2	70 ... 400	0122-190	...T1/2-ST1-BN18-L1/1(2)-TS70/2	70 ... 400
0122-173	...M20x1.5-ST1-BN18-L1/1(2)-TS70/2	401 ... 600	0122-191	...T1/2-ST1-BN18-L1/1(2)-TS70/2	401 ... 600
0122-174	...M20x1.5-M12x1-BN18-L1/1(2)-TS70/2	70 ... 400	0122-192	...T1/2-M12x1-BN18-L1/1(2)-TS70/2	70 ... 400
0122-175	...M20x1.5-M12x1-BN18-L1/1(2)-TS70/2	401 ... 600	0122-193	...T1/2-M12x1-BN18-L1/1(2)-TS70/2	401 ... 600
0122-176	...M20x1.5-PG-BN18-L1/1(2)-TS70/2	70 ... 400	0122-194	...T1/2-PG-BN18-L1/1(2)-TS70/2	70 ... 400
0122-177	...M20x1.5-PG-BN18-L1/1(2)-TS70/2	401 ... 600	0122-195	...T1/2-PG-BN18-L1/1(2)-TS70/2	401 ... 600
0122-178	...M20x1.5-ST1-BN18-L1/1(2)	55 ... 400	0122-196	...T1/2-ST1-BN18-L1/1(2)	55 ... 400
0122-179	...M20x1.5-ST1-BN18-L1/1(2)	401 ... 600	0122-197	...T1/2-ST1-BN18-L1/1(2)	401 ... 600
0122-180	...M20x1.5-M12x1-BN18-L1/1(2)	55 ... 400	0122-198	...T1/2-M12x1-BN18-L1/1(2)	55 ... 400
0122-181	...M20x1.5-M12x1-BN18-L1/1(2)	401 ... 600	0122-199	...T1/2-M12x1-BN18-L1/1(2)	401 ... 600
0122-182	...M20x1.5-PG-BN18-L1/1(2)	55 ... 400	0122-200	...T1/2-PG-BN18-L1/1(2)	55 ... 400
0122-183	...M20x1.5-PG-BN18-L1/1(2)	401 ... 600	0122-201	...T1/2-PG-BN18-L1/1(2)	401 ... 600
0122-184	...M20x1.5-ST1-BN18-L2/2.1-双点	55 ... 400	0122-202	...T1/2-ST1-BN18-L2/2.1-双点	55 ... 400
0122-185	...M20x1.5-ST1-BN18-L2/2.1-双点	401 ... 600	0122-203	...T1/2-ST1-BN18-L2/2.1-双点	401 ... 600
0122-186	...M20x1.5-M12x1-BN18-L2/2.1-双点	55 ... 400	0122-204	...T1/2-M12x1-BN18-L2/2.1-双点	55 ... 400
0122-187	...M20x1.5-M12x1-BN18-L2/2.1-双点	401 ... 600	0122-205	...T1/2-M12x1-BN18-L2/2.1-双点	401 ... 600
0122-188	...M20x1.5-PG-BN18-L2/2.1-双点	55 ... 400	0122-206	...T1/2-PG-BN18-L2/2.1-双点	55 ... 400
0122-189	...M20x1.5-PG-BN18-L2/2.1-双点	401 ... 600	0122-207	...T1/2-PG-BN18-L2/2.1-双点	401 ... 600

UNS-2000 型多点液位开关



功能

UNS2000系列多点液位开关最多可以提供6个开关点 (参见开关点最大数值)。除了浮子动作1簧触点检测液位以外, UNS2000也可以提供温度传感器和/或温度触点, 这些温度传感器和温度触点也可以作为开关点处理。请注意最大开关点数量。可以对安装部位、电气连接、各种材料和选项的进行多种选择, 你可以根据你指定的应用场合“设计”自己的开关。长的部件或大法兰会导致运输和安装困难, 使用“分体”型可以解决这个问题。关于最佳组合, 请联系我们。

最小尺寸以水介质为基础, 根据其它液体的密度, 这个尺寸具有几毫米的变化。按照空箱时和箱顶部安装或箱底部安装 (在规定“C”) 来定义触点常态 (常开或常闭)。当没有其它指定时, 我们按照密度为1 (水) 和向上移动时开关触发来设置开关状态。只在导杆的底部安装温度传感器 (PT100) 和/或双金属封装温度开关。这意味着:

对于温度传感器: PT100 尺寸 B + 10 mm
对于温度开关 (TP) 尺寸 B + 40 mm

开关点尺寸

尺寸	最小距离, mm					
	A _F	A _T	A _D	B	C	D
浮子类型						
VA52	32	52	44	55	85	55
BN30	--	60	52	39	77	55

当使用DR时: 尺寸 B + 20 mm!

开关点最大数量

	KL6	KL12	ST1	ST2	Pg 电缆连接
连接第1组	5	6	2	5	6
连接第2组	2	4	1	2	4
连接第3组	3	4	1	3	4
连接第4组	2	3	1	2	3

选择

材料	安装	电气连接	浮子	开关点
VA	T2 FL3 FL4 FL5	ST1 ST2 KL6 KL12 Pg K	VA52	见开关点最大数量
	G3/8	Pg K		
Ms	T2	ST1 ST2 KL6 KL12 Pg K	BN30	见开关点最大数量
		G3/8		

UNS-2000 型多点液位开关

技术参数

最高工作压力	: 40 bar, 根据安装方式和浮子
最高工作温度	: -10 °C...+105 °C, PVC电缆 -40 °C...+150 °C, 硅橡胶电缆(-HT) 和KL6 / KL12
最小液体比重	: 见下面的技术规格
安装位置	: 垂直, ±30°, 顶部或底部安装
防护等级	: ST-, KL-和PG-类设计为IP65 IP67, IP68 可根据要求提供 K-设计的为IP54
重量	: 与长度和设计有关
特殊设计	: - 防爆管 - DR - 高温应用场合 (高达 +150 °C) - HT - 穿过罐底安装 - U - PT100元件 - PT100 - 温度开关 - TP - 垂直调节-VV - ATEX认证 EEx ia

触点接线和颜色代码

组1 单刀单掷 SPST 端子	组2 单刀双掷 SPDT 端子
L6 白色 1	L4 白色 1
L5 蓝色 7	L4 棕色 9
L4 粉红色 6	L4 红色 8
L4 灰色 5	L3 蓝色 7
L3 黄色 4	L3 粉红色 6
L2 绿色 3	L2 灰色 5
L1 棕色 2	L2 黄色 4
	L1 绿色 3
	L1 棕色 2
	L1 白色 1
组3 单刀单掷 SPST 端子	组4 单刀双掷 SPDT 端子
L4 红色 8	L3 黑色 9
L3 蓝色 7	L3 白色 8
L3 粉红色 6	L3 蓝色 7
L3 灰色 5	L2 粉红色 6
L2 黄色 4	L2 灰色 5
L2 绿色 3	L2 黄色 4
L1 棕色 2	L1 绿色 3
L1 白色 1	L1 棕色 2
	L1 白色 1

UNS-2000型多点液位开关的技术规格

UNS 2000 - VA/T2 - KL6 - VA52 - L2/L2.1 - DR - VV - HT - U - PT100 - TP/XX.X - ExI

选项, 根据需求选定

触点方式	触点额定值
1 - SPST (NO常开)	250 V AC / DC, 3 A, 100 VA / W
2 - SPST (NC常闭)	250 V AC / DC, 3 A, 100 VA / W
3 - 单刀双掷 SPDT	140 V AC / DC, 1 A, 60 VA / W

总长度 L0 = ... mm (高达 3000 mm, 标准)
请在订单中注明: L1 = ... mm, L2 = ... mm, 等等

开关点数量 (最大6), L - 液位, T - 温度
L1 = 1 个开关点 L4 = 4 个开关点
L2 = 2 个开关点 L5 = 5 个开关点
L3 = 3 个开关点 L6 = 6 个开关点

浮子类型 介质最小密度 材料
BN30 0.6 g/cm³ 硅橡胶
VA52 0.78 g/cm³ 不锈钢 W.Nr. 1.4571
(根据要求可以提供其它规格)

电气连接

ST1	- 电缆插头 DIN 43650, 3针 + 接地
ST2	- 直角插头 DIN 43651, 6针 + 接地
STDB	- 带 LED 指示的直角插头 DIN 43651, 6针 + 接地
KL6	- 密封端子盒, 6 个端子
KL12	- 密封端子盒, 9 个端子
PG7	- 带有 1 m PVC 电缆的 PG7 接口, -HT 含有硅橡胶电缆
K	- PVC 密封电缆 -HT 含有硅橡胶电缆 (根据要求可以提供其它规格)

安装部位尺寸

3/8	- G3/8 安装螺纹, 只用于 PG
T1	- G1 插接螺纹, 不适用于 VA52 浮子
T2	- G2 插接螺纹
FL4	- 法兰 DIN 2527 DN 65 PN 16

(根据要求可以提供其它法兰和安装螺纹)

浮子和安装部位的材质

VA	- SS316 Ti 1.4571, 1.4408
MS	- 黄铜 W. Nr. MS58

选项: 温度开关

触点额定值
TP - 3A, 12 or 24V DC
X - 触点方式 2
XX - 升温中的设定点, 单位: °C 标准 +50 °C / +70 °C / +90 °C 根据要求可以提供其它规格

同时请参见左边“开关点最大数量”中的连接图

形式	ø	最高温度	最高 bar
圆柱形	30 mm	100 °C (油) 80 °C (水)	15
球形	52 mm	150 °C	40

UNS-2000 型液位开关

S21/S22旁路液位指示器是该系列中的“轻型版”，测量范围可达3000mm，介质温度可达150 °C，压力可达16 bar。

特征

此“轻型版”易于搬运，可理想替代玻璃观察窗，成本低，可广泛应用于OEM厂家。

量程

单件式LM最大3000mm，多件式最大LM依要求而定。

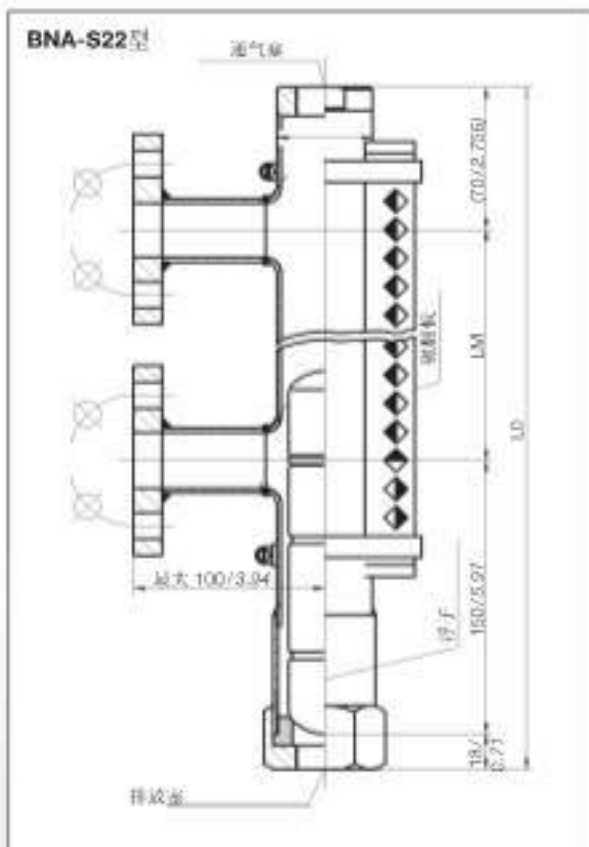
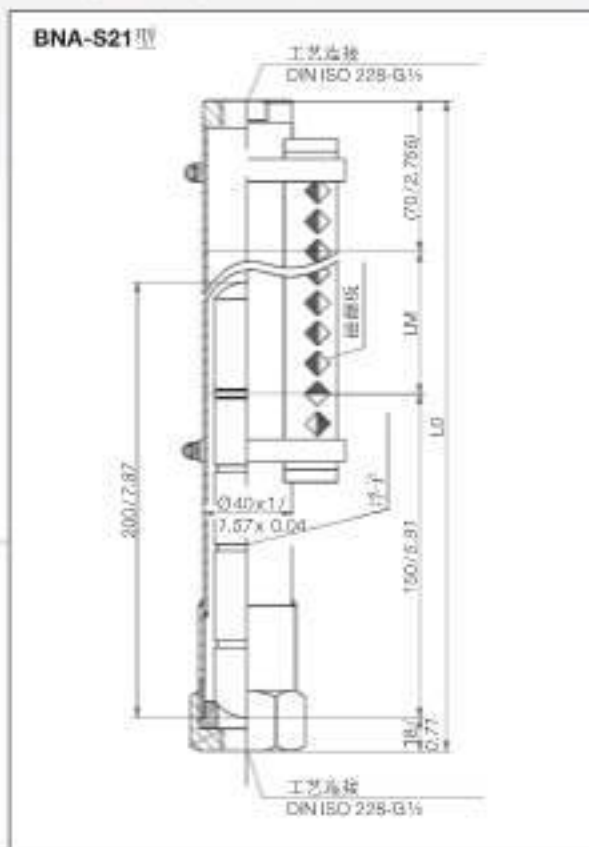
典型应用

由于结构原因，不能进行内部测量，例如造船、下水系统工程等。

技术参数

旁路管:	不锈钢1.4571 (SS 316 Ti) PN 16, $\varnothing = 40 \times 1 \text{ mm}$
浮子: 标准型:	VA 30/02: 1.4571 (SS 316Ti), 最大16 bar 和 150 °C, 最小密度: 0.85 g/cm ³
选件:	TT 30/02: 钛, PN 25, 最小密度: 0.85 g/cm ³ 最大温度: 150 °C Buna N: BN 32/100, PN 10, 最小密度: 0.82 g/cm ³ 最高温度: 90 °C
耐压:	1.5倍工作压力
工艺连接:	BNA-S21 顶部和底部连接: R 1 1/4" 带六角螺母 (检修用) G 1/2" 顶部和底部, 带塞子, BNA-S22 侧面连接 螺纹 R 3/4" 或 法兰: DIN DN 15, 20, 25 或 ANSI 1/2", 3/4", 1", NPT: 1/2"
指示导杆	Makrolon (聚碳酸酯), 有白色、 红色方隔板, 用于低于150 °C的 介质温度, 依介质而定
附件:	限位开关 变送器 刻度尺 隔离材料 测试 证书

尺寸 (毫米/英寸)



Index A

Specifications are subject to changes without notice.

Index: A

型号: 类型
 BNA-S21 PN 16, G1/2内螺纹顶部和底部安装的工艺连接, Makrolon磁翻板
 BNA-S22 PN 16, 侧面安装的工艺连接, Makrolon磁翻板

侧面连接:

R 1/2" 侧面工业连接
 R 1/2" NPT 侧面工艺连接
 R 3/4" 侧面工艺连接
 DN 15 DIN 2633法兰(法兰面C形)
 DN 20 DIN 2527法兰(法兰面C形)
 DN 25 DIN 2527法兰(结构与DN20相同), 但管子外径为21,3 mm
 1/2" ANSI B 16,5法兰, 150 lbs
 3/4" ANSI B 16,5法兰, 150 lbs
 1" ANSI B 16,5法兰, 150 lbs, 管子外径为21,3 mm

指示器长度(mm): (示例)

2000/1 (示例): LM = 2000 mm/单件式
 3600/2 (示例): LM = 3600 mm/两件式

浮子:

VA 30/02 材料: 1.4571, 最大16bar/+150°C, 最小密度: 0,85 g/cm³
 TT 30/02 材料: 钛, 最大25bar/+150°C, 最小密度: 0,85 g/cm³
 BN 32/100 材料: Buna N, 最大10bar/+90°C, 最小密度: 0,62 g/cm³

磁翻板:

MA Makrolon=标准, 最高温度+150°C

隔离材料:

GL 玻璃纤维带, 接触保护, 温度: -40°C...+350°C
 PD Polyolefin热缩管, 耐气候和防灰尘

限位开关:

注意: 第1位数字表示需要的数量

1GK03 一个GK03限位开关, 温度: -55°C...+140°C

模拟输出:

XM 电位计输出, 远程指示
 XMi 同上, Ex i版本
 XT 带有4...20 mA
 XTi 带有4...20 mA EEx

BNA-S22 - DN15 - 2600/1 - VA 30/02 - MA - GL - 1GK03 - XTi (示例)

Specifications are subject to changes without notice.

限位开关

GK03型

旁通液位指示器限位开关

特点/说明

所有GK限位开关均配有双稳态干簧触点。它们可以用不锈钢卡箍安装在磁控液位指示器周围的任意位置，但是电缆方向应当向下。

当浮子通过开关是，浮子上的磁性将切换触点。这使得许多开关能不互相干扰地任意配置在钢管表面。

开关的滞环取决于到浮子磁系统的距离。当开关仅沿着磁翻板安装时，滞环最小。

典型应用

用磁控液位指示器测量液位值。

技术参数

壳体: GK03/GK03L/GK03-EXI:	1.4305 和 M16 x 1.5 电缆格兰
电缆: GK03: GK03-EXI: GK03L:	硅橡胶 3x0.5 mm ² 或 PVC 3x0.34 mm ² , 长度 1, 3或5 m PVC 3x0.34 mm ² , 长度 1, 3或5 m PVC 4x0.55 mm ² , 长度 2 m 其它长度或类型根据要求提供
防护等级:	IP 65
触点容量: GK03: GK03-EXI: GK03L:	220 V AC/1.0 A/60 VA, 220 V DC/1.0 A/40 W 28 V/50 mA 24 V DC/1.0 A/40 W
温度范围: GK03: GK03-EXI: GK03L:	-55 °C...+140 °C -40 °C...+75 °C -10 °C...+80 °C
选项: GK03:	接地线夹 (如果是GK03-EXI, 内含)
认证: GK03-EXI:	ISSeP08ATEX016X II G Ex ia IIC T6 II GD Ex iaD 2D T100

当需要比干簧触点允许值更大的触点容量时，必须使用合适的继电器。当液位频繁变化而难以实现触点状态固定。我们建议订购我们的带4...20 mA输出的变送器 and 远程放大器VAS3。此放大器通过按键操作能修改设定值，并有许多附加功能。

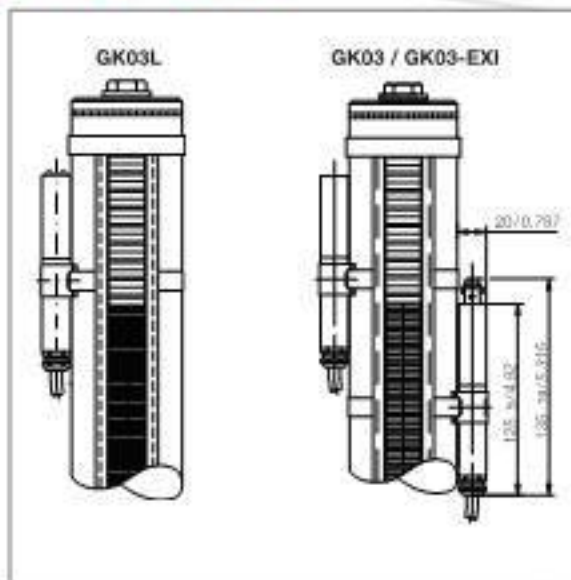
订购代码

订购号	限位开关
0303-031	GK03 1m PVC 电缆
0303-028	GK03 1m SI 电缆
0303-032	GK03 3m PVC 电缆
0303-029	GK03 3m SI 电缆
0303-033	GK03 5m PVC 电缆
0303-030	GK03 5m SI 电缆
0303-035	GK03-EXI 1m PVC 电缆
0303-027	GK03-EXI 3m SI 电缆
0303-036	GK03-EXI 5m PVC 电缆
0303-038	GK03L-EXI 2 m PVC 电缆

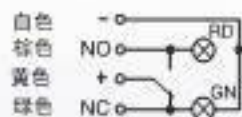
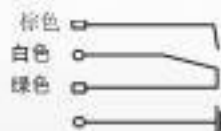


Index: C

尺寸单位: 毫米/英寸



电路图 (空箱)



RD (红色 LED) = 满
GN (绿色 LED) = 空

图1: 空箱
GK03/GK03-EXI

图2: 空箱 GK03L

Specifications are subject to changes without notice.

下面列出的标准浮子有较轻的重量、更短和更通用；它们可以代替以前所有的类型

对于型号.../15（带M4螺塞），可以通过充填硅砂和铅粒将浮子精确校准到对应介质的密度的最佳浸没深度150mm。需要的浮子总重量用下式计算：

$$283 \times \gamma \text{ (介质的密度)} = \text{重量 (g)}$$

型号.../20为带自动冷凝物排放（VAE）的通气型浮子，用于40bar以上的压力

Index: B

型号	浮子材料	LS 【mm】	P最大 【bar】	T最大 【°C】	重量 【g】	容量 【cm ³ 】	γ 最小** 【g/cm ³ 】	其它
VA 50/10	1.4571	200	25	150	205	360	0.62	--
VA 50/15	1.4571	200	25	150	207	360	0.63	带M4螺塞
TT 50/10	钛	200	40	320	202	360	0.56	--
TT 50/15	钛	200	40	320	202	360	0.57	带M4螺塞
TT 50/20	钛	200	VAE	320	210	360	0.60	带VAE管
VA 30/02	1.4571	200	16	150	104	141	0.85	仅对BNA-S21/S22
TT 30/02	钛	200	25	150	102	141	0.85	仅对BNA-S21/S22
TT 30/03	钛	200	40	320	103	141	0.86	仅对BNA-S21/S22
BN 32/100	Buna N	100	10	90	48	80	0.62	油温可达110 °C（仅对BNA-S21/S22）
PVC 50/10	PVC	200	2.5	60	205	393	0.54	给出液体密度*
PP 50/10	PP	200	2.5	80	175	393	0.45	给出液体密度*

* 含有新磁性系统的塑料浮子非常轻，可随时按介质调整重量。请在您的订购中输入介质的密度。

** 最小的介质密度以浮子进入175mm（或87.5%）。200浮子的理想浸入深度为150mm，但对于大多数应用，175mm浸入深度已经足够。仅在非常粘稠或肮脏的介质中，不建议使用25mm“剩余浮标”。

对于非常轻的介质，如某些碳氢化合物，能提供特殊的浮子，请联系我们。

最高许可压力

较高的温度将降低旁通管能承受的最高压力

依照DIN 2413标准，我们的1.4571不锈钢管的压力限制如下：包括强度值、1%允许工艺弹性值和1.5倍的安全系数。

外径 【mm】	壁厚 【mm】	20 °C 【bar】	100 °C 【bar】	150 °C 【bar】	200 °C 【bar】	250 °C 【bar】	300 °C 【bar】	350 °C 【bar】	400 °C 【bar】
VA 50/10	1.4571	200	25	150	205	360	0.62	--	--
VA 50/15	1.4571	200	25	150	207	360	0.63	带M4螺塞	带M4螺塞
TT 50/10	钛	200	40	320	202	360	0.56	--	--

对于塑料管的压力限制如下（根据温度）：

介质温度	-40 °C	-20 °C	0 °C	20 °C	40 °C	60 °C	80 °C	100 °C	120 °C	140 °C
最高工作压力 【bar】	【bar】	【bar】	【bar】	【bar】	【bar】	【bar】	【bar】	【bar】	【bar】	【bar】
PVDF	10	10	10	10	10.0	8.5	6.5	4.5	3	2
PP	--	10	10	10	8.2	5.0	2.5	--	--	--
PVC	--	--	6	6	6.0	1.0	--	--	--	--

Specifications are subject to changes without notice.

旁通液位指示器的变送器

特征/描述

该测量链安装在—钢管道中，并用不锈钢卡箍固定到浮子室上。这种设计可以对现有系统现行变化。

带几个端了的铝制接线盒充当电缆直接连接。

最大偏移为 1 mm。由于6.4 mm (R12)的屏幕，每个方翻板对应两个开关循环。

技术参数

有两种型号可供选择

XM - 标准型

XMi - 用于本安型的Ex i型

XM带一个测量链，最大电阻100 kOhm (千欧姆)

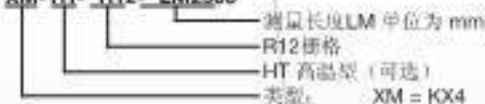
XMi与XM相像，但是外接的接地螺钉和蓝色电缆格兰。

管道:	1.4571, ϕ 13 mm
接线盒:	KX4, KLS, 铝制, 75x80x50 mm, IP65防护等级, 带螺纹端子
测量长度(LM):	通常情况下, 和磁翻板的长度一致。订购时, 请在订单上给出LM的长度。
总长度(L0):	
XM:	测量长度(LM) + 158 mm, 但高温型 LM + 175 mm适用于温度高达 150 °C高温工况。
XMi:	测量长度(LM) + 158 mm
温度范围:	
XM:	-10 °C...+90 °C, -50 °C...+150 °C 高温型 T1...T4高达100 °C, T5 高达 65 °C, T6 高达50 °C
XMi:	
XMi型备注:	本安型只能在许可的电流, 和最大开路电路电压24 V (DC) 依照标准认可, 总长度(L0)最大 8000 mm

订购代码

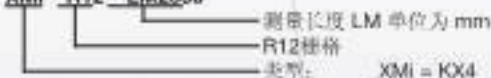
XM 订货号示例

XM-HT-R12-LM2500

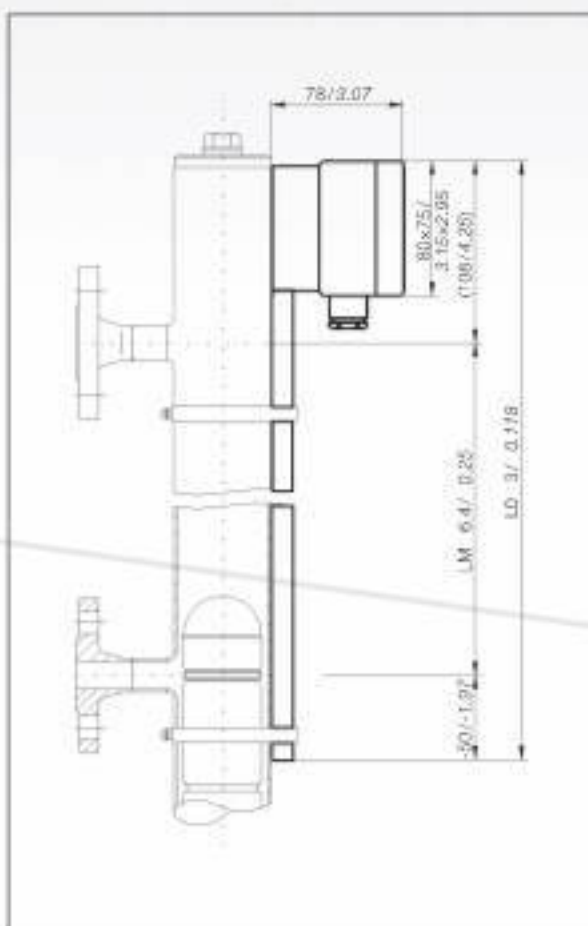


XMi 订货号示例:

XMi-R12-LM2500

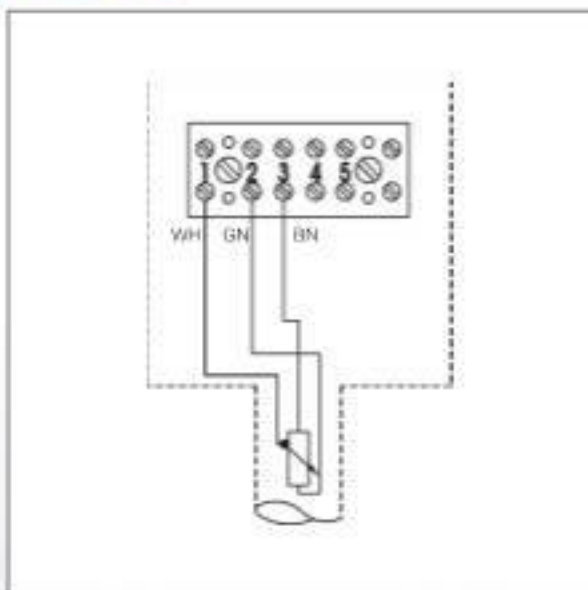


单位尺寸: (mm/inch)



Index A

电气连接 KX4



Specifications are subject to changes without notice.

变送器

XT/XTi型

旁路液位指示器的变送器

Index: B

特点、说明

此系列的测量原理与结构和XM系列相同，但是XT系列配备了一个2线变送器模块（代替KLS端子盒中简单的端子）。这个变送器模块将电阻转换为4...20 mA 输出信号。

对于界面测量，输出信号也可以反向变换（20...4 mA）。作为选项，还可提供带液箱容量的曲线的线性输出。

技术参数

可选用两种类型

XT - 标准型

XTi - 本安EEEx i 型

带MUL的变送器的XT。选择性故障识别和选择性输出控制（Napur ME43）3.5 mA或23 mA的电路监控，反极性保护。

带MEX的变送器的XTi。本安型。ATEX 认证 EEEx ia IIC T1...T6。反极性保护和故障识别，有选择型输出控制（Napur ME 43）3.5 mA 或23 mA

电源:	
XT:	8...35 VDC, 最大 10% 残余脉动
XTi:	8...24 VDC, 最大 10% 残余脉动
输出:	4...20 mA, 反极性保护
负载:	24 V, 最大700 Ohm (欧姆)
延时:	0.33 秒
精度:	最大 0.2% f.s.
温度范围:	
XT:	-40 °C...+85 °C -50 °C...+150 °C (高温型)
XTi:	T1...T4: -40 °C...+85 °C T5 和 T6: -40 °C...+60 °C
备注:	除非订购时明确规定，选择性输出的故障识别标准配置为 $\leq 3.5 \text{ mA}$

订购代码

XT订购代码示例:

XT-HT-R12-LM2500

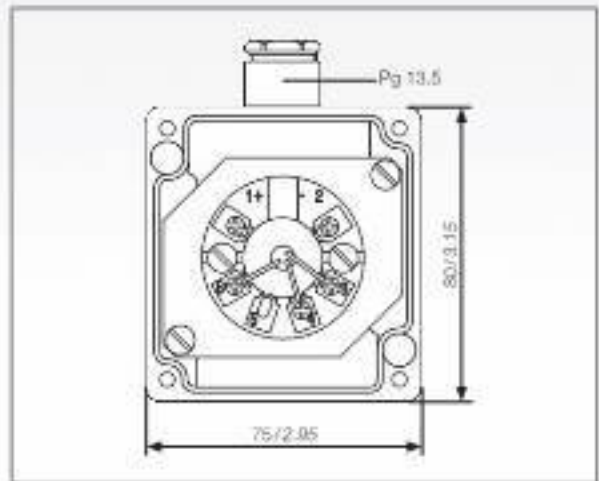
测量长度LM, 单位: mm
规格R12
HT 高温型 (选项)
类型: XT = KLS
(包括变送器)

XTi 订购代码示例:

XTi-R12-LM2500

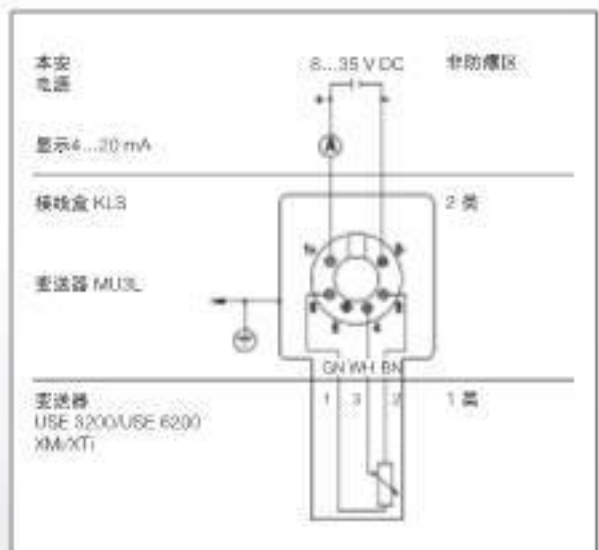
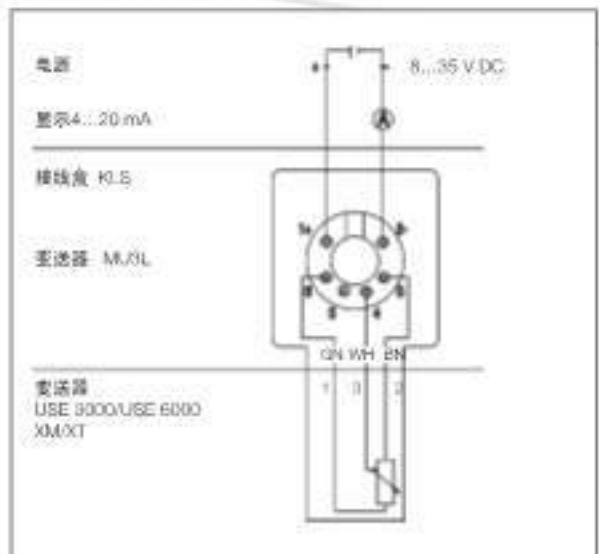
测量长度LM, 单位: mm
规格 R12
类型: XTi = KLS
(包括变送器)

尺寸单位: (mm/英寸)



接线图

带变送器的液位传感器 — 非防爆应用



Specifications are subject to changes without notice.

BFS-10-N/BFS-10-O型

用于检测液体，带或不带目测指示

特点

设定点连续可调，结构坚固，回差小，安装位置灵活，精度高和性能可靠

量程

对于水，0.005...0.06 l/min到60...150 l/min

典型应用

液体测量和监测，例如冷却系统，试验台，泵等。

技术参数：BFS-10-N（不带指示）

测量原理:	可变面积流量计		
材料	黄铜型式	不锈钢型式	
流量计:	黄铜	1.4571	
弹簧:	1.4571	1.4571	
接头:	黄铜, 镀镍	1.4571	
外壳:	黄铜, 镀镍	1.4571	
磁铁:	铁氧体	铁氧体	
工作压力	黄铜	VA	压力降
BFS-10-N G1/4:	PN 300 bar	350 bar	0.02...0.2 bar
BFS-10-N G1/2:	PN 300 bar	350 bar	0.02...0.3 bar
BFS-10-N G1:	PN 250 bar	300 bar	0.02...0.4 bar

工作温度:	100°C (标准), 160°C (选项, HT)		
开关范围 (水, l/min):			
BFS-10-N G1/4:	BFS-10-N G1/2:	BFS-10-N G1:	
0.005...0.06	0.02...0.2	11...30	
0.04...0.13	0.2...0.6	15...45	
0.1...0.6	0.4...1.8	20...60	
0.2...1.2	0.8...3.2	30...90	
0.4...2.0	2.0...7.0	60...150	
0.5...3.0	3.0...13		
1.0...5.0	4.0...20		
	8.0...30		

精度:	±10%满量程
电气连接:	插头DIN 43650

触点额定值

BFS-10-N G1/4:	200 V / 1 A / 20 VA (NO) 200 V / 1 A / 20 VA (SPDT)
BFS-10-N G1/2:	230 V / 3 A / 60 VA (NO) 250 V / 1.5 A / 50 VA (SPDT)
BFS-10-N G1:	250 V / 3 A / 100 VA (NO) 250 V / 1.5 A / 50 VA (SPDT)
EEx-m II T6型:	250 V / 2 A / 60 VA (NO), 只对于G1/2, G1
Ex II 1GD:	250 V / 1 A / 30 VA (SPDT) G1/2, G1
EEx ia II B T6型:	45 V / 1 A / (NO / SPDT), 只对于G1/2, G1
防护等级:	IP65 (插头DIN 43650) IP67 (带有模压电缆, 只对于EEx型)



技术参数：BFS-10-O（带有目测指示）

测量原理:	可变面积流量计		
材料	黄铜型式	不锈钢型式	
流量计:	黄铜	1.4571	
弹簧:	1.4571	1.4571	
接头:	黄铜, 镀镍	1.4571	
指示器外壳:	铝, 阳极化处理	铝, 阳极化处理	
玻璃:	Duran 50	Duran 50	
磁铁:	铁氧体	铁氧体	
工作压力	黄铜	VA	压力降
BFS-10-O G1/4:	PN 16 bar	350 bar	0.02...0.2 bar
BFS-10-O G1/2:	PN 16 bar	350 bar	0.02...0.3 bar
BFS-10-O G1:	PN 10 bar	300 bar	0.02...0.4 bar

工作温度:	100°C (标准), 160°C (选项, HT)		
开关范围 (水, l/min):			
BFS-10-O G1/4:	BFS-10-O G1/2:	BFS-10-O G1:	
0.005...0.06	0.1...0.5	8.0...30	
0.025...0.13	0.2...1.0	15...45	
0.1...0.6	0.4...1.6	30...90	
0.2...1.2	1.0...4.0	60...150	
0.4...2.0	2.0...8.0		
0.5...3.0	4.0...15		
1.0...5.0	6.0...28		

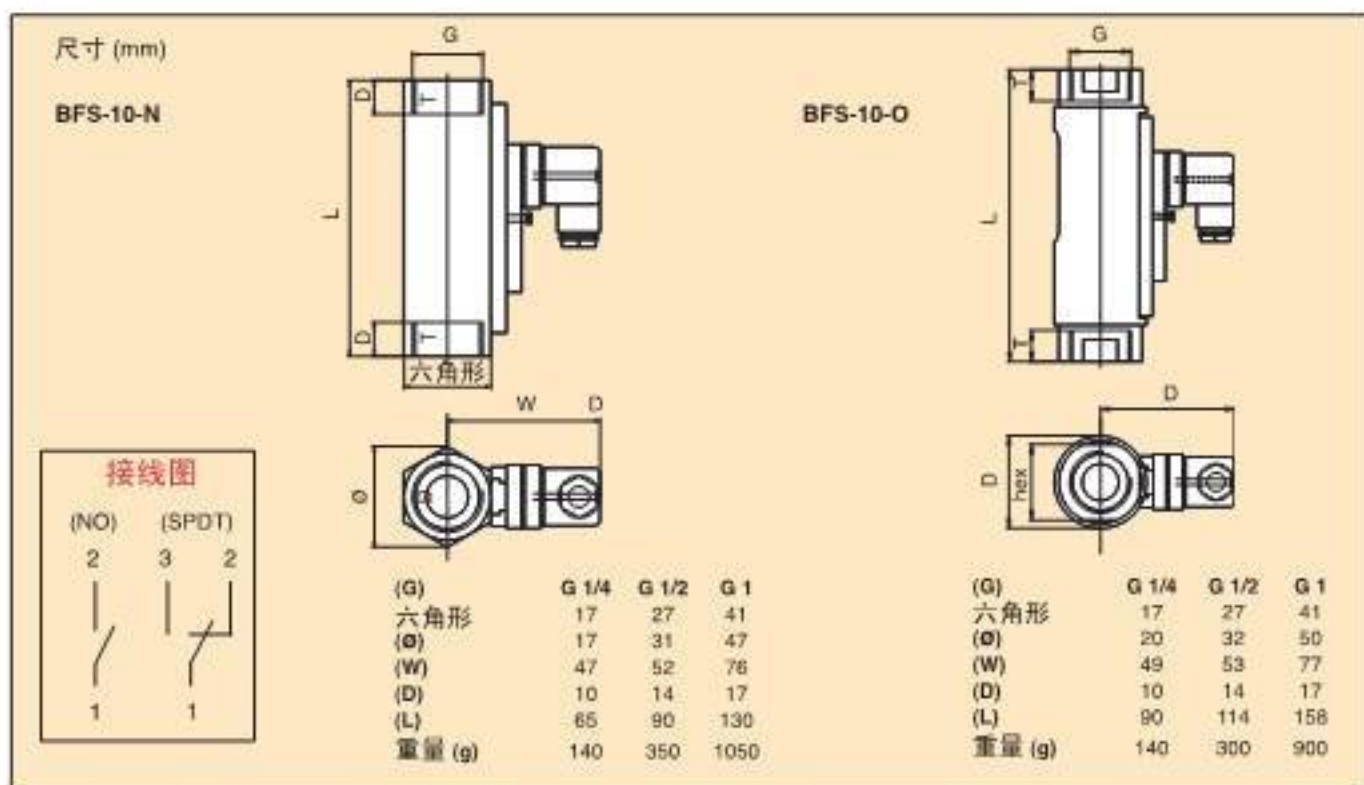
精度:	±10%满量程
电气接线:	插头DIN 43650

触点额定值

BFS-10-O G1/4:	200 V / 1 A / 20 VA (NO) 200 V / 1 A / 20 VA (SPDT)
BFS-10-O G1/2:	230 V / 3 A / 60 VA (NO) 250 V / 1.5 A / 50 VA (SPDT)
BFS-10-O G1:	250 V / 3 A / 100 VA (NO) 250 V / 1.5 A / 50 VA (SPDT)
EEx-m II T6型:	250 V / 2 A / 60 VA (NO), 只对于G1
Ex II 1GD:	250 V / 1 A / 30 VA (SPDT), 只对于G1
EEx ia II B T6型:	45 V / 1 A / (NO / SPDT), 只对于G1
防护等级:	IP65 (插头DIN 43650) IP67 (带有模压电缆, 只对于EEx型)

流量开关

BFS-10-N/BFS-10-O型



订购代码

BFS-10-O 黄铜	BFS-10-O 黄铜
0711-250 BFS-10-O-G1/4-MS-NO-ST	0711-332 BFS-10-O-G1/4-MS-WE-ST
0711-251 BFS-10-O-G1/2-MS-NO-ST	0711-333 BFS-10-O-G1/2-MS-WE-ST
0711-252 BFS-10-O-G1-MS-NO-ST	0711-334 BFS-10-O-G1-MS-WE-ST
不锈钢	不锈钢
0711-253 BFS-10-O-G1/4-SS-NO-ST	0711-335 BFS-10-O-G1/4-SS-WE-ST
0711-254 BFS-10-O-G1/2-SS-NO-ST	0711-336 BFS-10-O-G1/2-SS-WE-ST
0711-255 BFS-10-O-G1-SS-NO-ST	0711-337 BFS-10-O-G1-SS-WE-ST
BFS-10-N 黄铜	BFS-10-N 黄铜
0711-256 BFS-10-N-G1/4-MS-NO-ST	0711-338 BFS-10-N-G1/4-MS-WE-ST
0711-257 BFS-10-N-G1/2-MS-NO-ST	0711-339 BFS-10-N-G1/2-MS-WE-ST
0711-258 BFS-10-N-G1-MS-NO-ST	0711-340 BFS-10-N-G1-MS-WE-ST
不锈钢	不锈钢
0711-259 BFS-10-N-G1/4-SS-NO-ST	0711-341 BFS-10-N-G1/4-SS-WE-ST
0711-260 BFS-10-N-G1/2-SS-NO-ST	0711-342 BFS-10-N-G1/2-SS-WE-ST
0711-261 BFS-10-N-G1-SS-NO-ST	0711-343 BFS-10-N-G1-SS-WE-ST
订购代码实例: 订购代码+开关范围 = 0711-339, 2.0...7.0 l/min	

说明

NO = 常开

WE = 单刀双掷(SPDT)

O = 带有指示

N = 没有指示

MS = 黄铜

SS = 不锈钢

请在订购代码之外规定开关范围 (见前一页上的表格)。

BFS-20-O/BFS-20-OL型

用于30到600 cSt的液体，带目测指示

特点

从30到600 cSt的粘度补偿，设定点连续可调，结构坚固，回差小，安装位置任意，精度高和性能安全，也可以提供低成本型，带有1/2"接口。

量程

对于30到600 cSt的液体，测量范围从0.1...0.8 l/min到30...90 l/min

典型应用

技术参数: BFS-20-O (带有指示)

测量原理:	可变面积流量计		
材料:	黄铜型式	不锈钢型式	
流量计:	黄铜, 镀镍	1.4571	
弹簧:	1.4571	1.4571	
接头:	黄铜, 镀镍	1.4571	
指示器外壳:	铝, 阳极化处理	铝, 阳极化	
玻璃:	Duran 50	Duran 50	
磁铁:	铁氧体	铁氧体	
工作压力:	黄铜	VA	压力降
BFS-20-O:	PN 10 bar	10 bar	0.02...0.4 bar
工作温度:	120°C (标准), 160°C (选项, HT)		

开关范围:	l/min	接口
BFS-20-O:	0.1...0.8	G1/4, G1/2, G3/4, G1
	0.5...1.5	
	1.0...4.0	
	2.0...8.0	
	3.0...10	
	5.0...15	
	8.0...24	G1/2, G3/4, G1
	10...30	
	15...45	
	20...60	
	30...90	

精度:	±10%满量程
电气接线:	插头DIN 43650
触点额定值	
BFS-20-O G1:	250 V / 3 A / 100 VA (NO) 250 V / 1.5 A / 50 VA (SPDT)
EEx-m II T6型:	250 V / 2 A / 60 VA (NO), 只对于G1 250 V / 1 A / 30 VA (SPDT), 只对于G1
ExII 1GD	
EEx ia II B T6型:	45 V / 1 A / (NO / SPDT), 只对于G1
防护等级:	IP65 (插头DIN 43650) IP67 (带有横压电缆, 只对于EEx型)



技术参数: BFS-20-OL (带有目测指示)

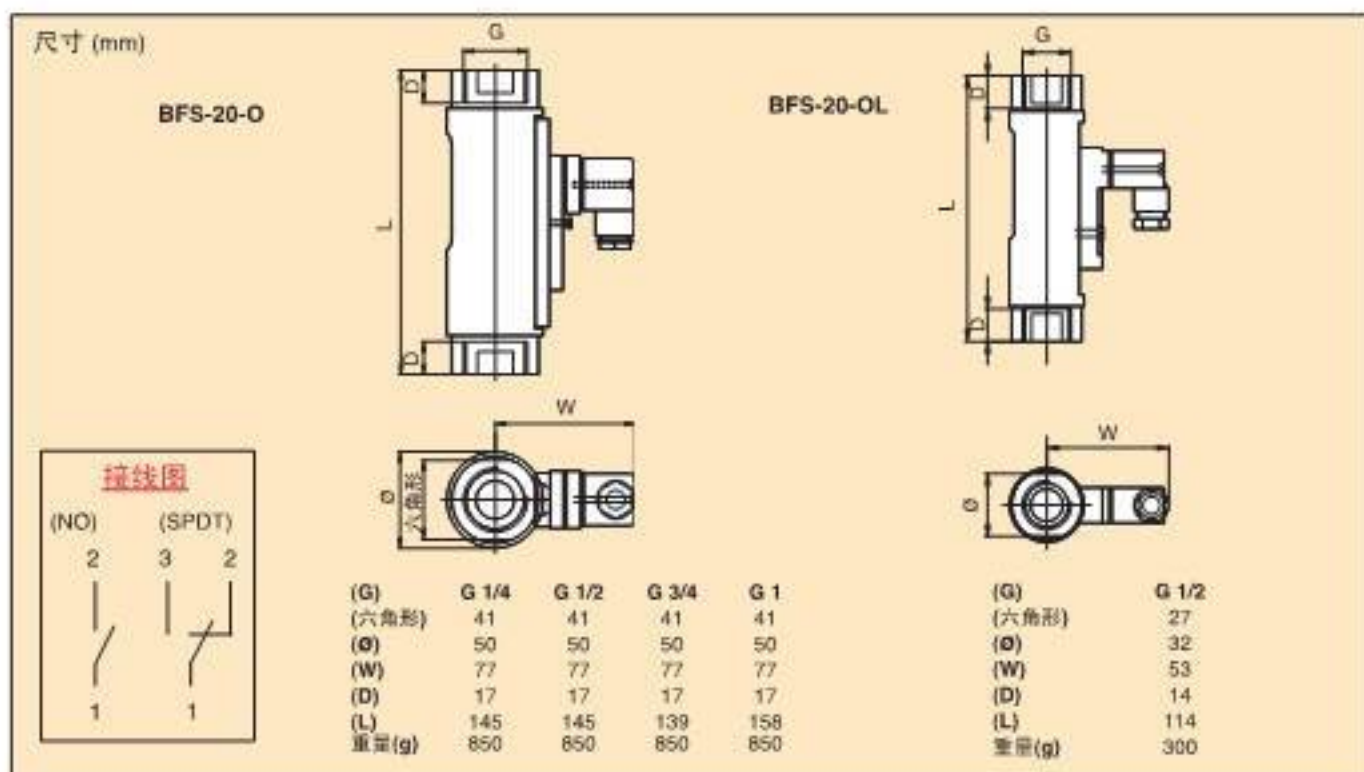
测量原理:	流量计		
材料:	黄铜型式	不锈钢型式	
流量计:	黄铜, 镀镍	1.4571	
弹簧:	1.4571	1.4571	
接头:	黄铜, 镀镍	1.4571	
指示器外壳:	铝, 阳极化处理	铝, 阳极化处理	
玻璃:	Duran 50	Duran 50	
磁铁:	铁氧体	铁氧体	
工作压力:	黄铜	VA	压力降
BFS-20-OL:	PN 16 bar	16 bar	0.2...0.4 bar
工作温度:	120°C (标准), 160°C (选项, HT)		

开关范围:	l/min	接口
BFS-20-OL:	0.5...1.7	G1/2
	1.3...4.0	
	2.5...8.0	

精度:	±10%满量程
电气接线:	插头DIN 43650
触点额定值	
BFS-20-OL G1:	250 V / 3 A / 100 VA (NO) 250 V / 1.5 A / 50 VA (SPDT)
EEx-m II T6型:	250 V / 2 A / 60 VA (NO), 只对于G1 250 V / 1 A / 30 VA (SPDT), 只对于G1
ExII 1GD	
EEx ia II B T6型:	45 V / 1 A / (NO / SPDT), 只对于G1
防护等级:	IP65 (插头DIN 43650) IP67 (带有横压电缆, 只对于EEx型)

流量开关

BFS-20-O/BFS-20-OL型



订购代码

BFS-20	黄铜	BFS-20	黄铜
0712-262	BFS-20-OL-G1/2-MS-NO-ST	0712-344	BFS-20-OL-G1/2-MS-WE-ST
0712-263	BFS-20-O-G1-MS-NO-ST	0712-345	BFS-20-O-G1-MS-WE-ST
	不锈钢		不锈钢
0712-264	BFS-20-OL-G1/2-SS-NO-ST	0712-346	BFS-20-OL-G1/2-SS-WE-ST
0712-265	BFS-20-O-G1-SS-NO-ST	0712-347	BFS-20-O-G1-SS-WE-ST

BFS-20-O型也可以提供工艺转接头，参见P66页上的表格。
订购时请在订购代码上增加工艺转接头。

订购代码实例：订购代码+开关范围=0712-262， 1.0...4.0 l/min

说明

NO = 常开	O = 带有指示	MS = 黄铜	请在订购代码之外规定开关范围（见前一页上的表格）。
WE = 单刀双掷(SPDT)	OL = 没有指示	SS = 不锈钢	

BFS-30-N/BFS-30-L/BFS-30-O型

30到600 cSt的液体。带或不带目测指示。

特点

从30到600 cSt的粘度补偿，设定点连续可调，结构坚固，回差小，安装位置任意，精度高和性能安全。可选指针显示仪表。

量程

对于从30到600 cSt的液体，测量范围从0.1...0.8 l/min到35...120 l/min

典型应用

液体测量和监测，例如冷却或液压系统，试验台，泵等。

技术参数：BFS-30-N（没有指示）

测量原理：可变面积流量计

材料：	黄铜型式	不锈钢型式
流量计：	黄铜	1.4571
弹簧：	1.4571	1.4571
接头：	黄铜，镀锌	1.4571
外壳：	黄铜，镀锌	1.4571

工作压力	黄铜	VA	压力降
BFS-30-N, N E:	PN 250 bar	300	0.02...0.4 bar
BFS-30-L:	PN 300 bar	350	0.02...0.2 bar
工作温度:	120°C (标准), 160°C (选项, HT)		

开关范围:	l/min	接口
BFS-30-L:	0.5...1.6	G1/4, G1/2
	0.8...3.0/2.0...7.0	G1/2
BFS-30-N:	0.5...1.5	G1/4, G1/2, G3/4, G1
	1.0...4.0	G1/2, G3/4, G1
	2.0...8.0/3.0...10	G1/2, G3/4, G1
	5.0...15/8.0...24	G3/4, G1
	10...30/15...45	G3/4, G1
	20...60	G1
BFS-30-N E:	1.0...20/4.0...40	G1/2, G3/4, G1
	5.0...50/8.0...60	G3/4, G1
	12...70/15...80	G1

精度:	±10%满量程
电气接线:	插头DIN 43650

触点额定值

BFS-30-L:	230 V / 3 A / 60 VA (NO)
	250 V / 1.5 A / 50 VA (SPDT)
BFS-30-N, N E:	250 V / 3 A / 100 VA (NO)
	250 V / 1.5 A / 50 VA (SPDT)
EEx-m II T6型:	250 V / 2 A / 60 VA (NO)
	250 V / 1 A / 30 VA (SPDT)
ExII 1GD	
EEx ia II B T6型:	45 V / 1 A / (NO / SPDT)

防护等级:	IP65 (插头DIN 43650)
	IP67 (带有模压电缆, 只对于EEx型)



技术参数：BFS-30-O（带有目测指示）

测量原理：可变面积流量计

材料：	黄铜型式	不锈钢型式
流量计：	黄铜	1.4571
弹簧：	1.4571	1.4571
接头：	黄铜，镀锌	1.4571
外壳：	黄铜，镀锌	1.4571
指示器外壳:	Makrolon	Makrolon

工作压力	黄铜	VA	压力降
BFS-30-O, O E:	PN 250 bar	300 bar	0.02...0.4 bar
工作温度:	120°C (标准), 160°C (选项, HT)		

开关范围:	l/min	接口
BFS-30-O	0.5...1.5	G1/4, G1/2, G3/4, G1
	1.0...4.0	G1/2, G3/4, G1
BFS-30-O E:	2.0...8.0/3.0...10	G1/2, G3/4, G1
	5.0...15/8.0...24	G3/4, G1
	10...30/15...45	G3/4, G1
	20...60	G1
	30...90/35...100	G1
	5.0...50/8.0...60	G3/4, G1
12...70/15...80	G1	

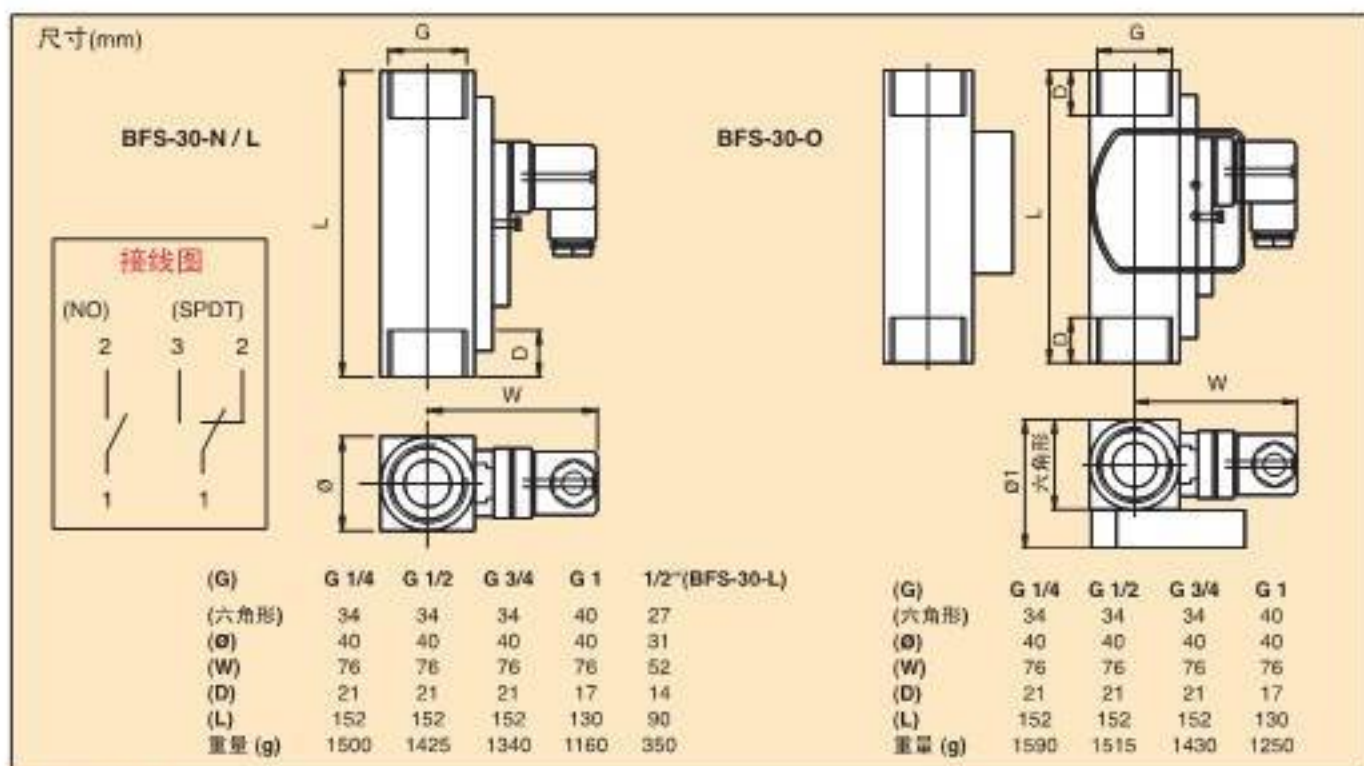
精度:	±10%满量程
电气接线:	插头DIN 43650

触点额定值

BFS-30-O, O E:	250 V / 3 A / 100 VA (NO)
	250 V / 1.5 A / 50 VA (SPDT)
EEx-m II T6型:	250 V / 2 A / 60 VA (NO)
	250 V / 1 A / 30 VA (SPDT)
ExII 1GD	
EEx ia II B T6型:	45 V / 1 A / (NO / SPDT)

防护等级:	IP65 (插头DIN 43650)
	IP67 (带有模压电缆, 只对于EEx型)

BFS-30-N/BFS-30-L/BFS-30-O型



用订购代码

BFS-30	黄铜	BFS-30	黄铜
0713-266	BFS-30-L-G1/2-MS-NO-ST	0713-348	BFS-30-L-G1/2-MS-WE-ST
0713-267	BFS-30-N-G1-MS-NO-ST	0713-349	BFS-30-N-G1-MS-WE-ST
0713-268	BFS-30-NE-G1-MS-NO-ST	0713-350	BFS-30-NE-G1-MS-WE-ST
0713-272	BFS-30-O-G1-MS-NO-ST	0713-354	BFS-30-O-G1-MS-WE-ST
0713-273	BFS-30-OE-G1-MS-NO-ST	0713-355	BFS-30-OE-G1-MS-WE-ST
	不锈钢		不锈钢
0713-269	BFS-30-L-G1/2-SS-NO-ST	0713-351	BFS-30-L-G1/2-SS-WE-ST
0713-270	BFS-30-N-G1-SS-NO-ST	0713-352	BFS-30-N-G1-SS-WE-ST
0713-271	BFS-30-NE-G1-SS-NO-ST	0713-353	BFS-30-NE-G1-SS-WE-ST
0713-274	BFS-30-O-G1-SS-NO-ST	0713-356	BFS-30-O-G1-SS-WE-ST
0713-275	BFS-30-OE-G1-SS-NO-ST	0713-357	BFS-30-OE-G1-SS-WE-ST
变径接头	黄铜	变径接头	不锈钢
0799-026	1"...1/4"	0799-029	1"...1/4"
0799-027	1"...1/2"	0799-030	1"...1/2"
0799-028	1"...3/4"	0799-031	1"...3/4"
订购代码实例: 订购代码+开关范围=0713-266. 0.8...3.0 l/min			

说明

NO = 常开	NE = 带有指示, 增大量程	MS = 黄铜	请在订购代码之外规定开关范围 (见前一页上的表格)。
WE = 单刀双掷 (SPDT)	OE = 没有指示, 增大量程	SS = 不锈钢	
	L = 没有指示, 低成本		
	N = 没有指示		
	O = 带有指示		

电动操作 2 位 4 通阀

特点

Shear Seal® (金属剪切密封技术)
 2 位 4 通阀
 电动操作
 坚固设计
 高工作扭矩
 工作介质为液压油
 允许高度粘稠或受污染的工作介质

技术参数

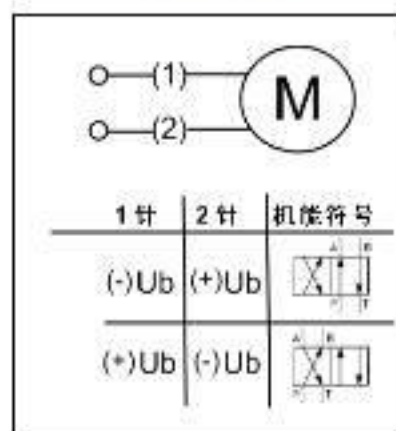
工作介质:	液压油, 高粘度介质
额定流量:	在 1 bar Δp 时 15 L/min
工作压力:	415 bar (6,000 psi)
耐压:	工作压力的 1.5 倍
爆破压力:	工作压力的 2.5 倍
最大回油压力	415 bar (6000 psi)
温度范围:	-25 °C...+70 °C
压力接口:	G 3/4"
密封材料:	NBR
防护等级:	IP67
电气连接:	2 针插头
电源:	24 V (+/- 20%)
通常电流:	150 mA
材质:	不锈钢/铝
安装:	垂直



机能符号

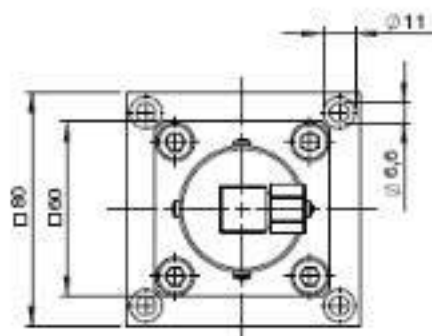
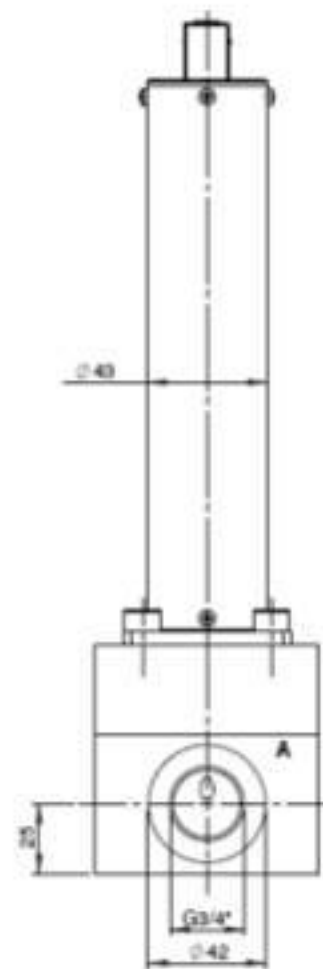
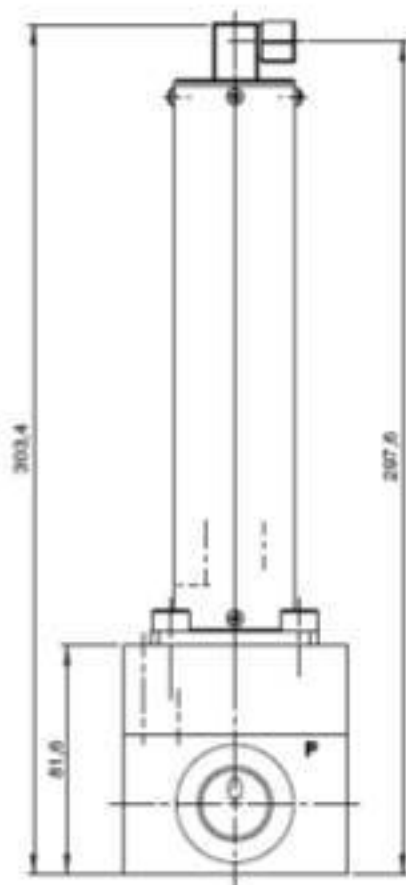


电气连接



阀被动作由电极反接

尺寸: (mm)



产品选型代码

EAV-10	1	A	C	2	SS	24	A
--------	---	---	---	---	----	----	---

电气连接
A=DIN43650-C

电源
12 = 12 V
24 = 24 V

材质
SS = 不锈钢
AL = 铝

最大工作压力
1 = 210 bar
2 = 415 bar

接口尺寸
A = G1/4" B = G1/2" C = G3/4"

液压机能

A =



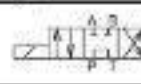
B =



C =



D =



世界名牌液压、密封、工控全国连锁销售

<http://www.hy-china.com>

华南区:

深圳市爱力南方科技有限公司

深圳市深南东路5015号金平城大厦B座2202
电话(TEL): 82091466 82096088
传真(FAX): 0755-82091966
邮箱(E-mail): hynf@hy-china.com

深圳市海德德顿液压密封有限公司

深圳市松岗街道办罗田居委会高田大道99号
电话(TEL): 25836281 25830968
传真(FAX): 0755-82070660
邮箱(E-mail): hdjg@hy-china.com

深圳市爱力华液压科技有限公司

深圳市松岗街道办罗田居委会高田大道99号
电话(TEL): 25832096 25838504 82070096
传真(FAX): 0755-82070082 82070660
邮箱(E-mail): hylh@hy-china.com

深圳市科斯腾液压设备有限公司

深圳市松岗街道办罗田居委会高田大道99号
电话(TEL): 27463485 27134055
传真(FAX): 0755-82070082
邮箱(E-mail): hyst@hy-china.com

深圳市爱力投资股份有限公司

深圳市深南东路5015号金平城大厦B座2202
电话(TEL): 82090048
传真(FAX): 0755-82091966
邮箱(E-mail): hylz@hy-china.com

广西办事处(深圳市爱力华液压科技有限公司)

柳州市柳邕路269号柳州声福国际五金机电城1栋18楼5号
电话(TEL): 0772-3212335
传真(FAX): 4008266163-99113 4008266163-88113
邮箱(E-mail): hygx@hy-china.com

华东区:

杭州华裕实业有限公司

杭州余杭区文一西路海创园18号楼409-412室
电话(TEL): 87225068 87225078 87225088
传真(FAX): 0571-87225066
邮箱(E-mail): hzyh@hy-china.com

杭州源祥液压技术有限公司

杭州余杭区文一西路海创园18号楼409-412室
电话(TEL): 89059289 89059293
传真(FAX): 0571-89059292
邮箱(E-mail): hzpx@hy-china.com

杭州海爵液压密封有限公司

杭州余杭区文一西路海创园18号楼409-412室
电话(TEL): 89059291 89059296
传真(FAX): 0571-89059292
邮箱(E-mail): hzhj@hy-china.com

杭州爱力顿富科技有限公司

杭州余杭区文一西路海创园18号楼409-412室
电话(TEL): 87225068 87225078 87225088
传真(FAX): 0571-87225066
邮箱(E-mail): hylf@hy-china.com

杭州爱力华液压密封销售有限公司

杭州余杭区文一西路海创园18号楼409-412室
电话(TEL): 87225068 87225078 87225088
传真(FAX): 0571-87225066
邮箱(E-mail): hzalh@hy-china.com

张家港办事处(杭州华裕实业有限公司)

张家港市乘干五金机电城B幢B07
电话(TEL): 56985071
传真(FAX): 0512-56985073
邮箱(E-mail): hzyjg@hy-china.com

上海爱力液压密封技术有限公司

上海市中山北路2000号中翔大厦16层
电话(TEL): 62034030 62046116 52905094
传真(FAX): 021-62034081
邮箱(E-mail): shhy@hy-china.com

济南爱力液压密封技术有限公司

济南市历下区经十路9777号鲁商国际城3号楼1606室
电话(TEL): 86105218 86105217 86105218
传真(FAX): 0531-86105215
邮箱(E-mail): jnhy@hy-china.com

济宁办事处(济南爱力液压密封技术有限公司)

济宁市长虹路鲁丰工业园(赛迪长城汽车专用)
电话(TEL): 3200091
传真(FAX): 0537-3200092
邮箱(E-mail): hyjn@hy-china.com

华中区:

湖南爱力液压密封技术有限公司

湖南省长沙市芙蓉中路88号祥和室商务楼2909
电话(TEL): 82220448 82220458 82220468
传真(FAX): 0731-82220478
邮箱(E-mail): hnhy@hy-china.com

洛阳办事处(上海爱力液压密封技术有限公司)

洛阳市西工区凯旋西路凯瑞商务楼1306室
电话(TEL): 63127701
传真(FAX): 0379-63127705
邮箱(E-mail): hlyj@hy-china.com

武汉源祥液压密封技术有限公司

武汉市武昌区中南路14号世纪广场B座1202室
电话(TEL): 87269927 87269937
传真(FAX): 027-87269967
邮箱(E-mail): whpx@hy-china.com

武汉办事处(杭州华裕实业有限公司)

武汉市武昌区中南路14号世纪广场B座1202室
电话(TEL): 87269927 87269937
传真(FAX): 027-87269967
邮箱(E-mail): hywh@hy-china.com

华北、东北区:

北京爱力北方液压密封技术有限公司

北京市通州区马驹桥联东U谷东区5A二层
电话(TEL): 82378000 81726356
传真(FAX): 010-82883251
邮箱(E-mail): bjhy@hy-china.com

大连爱力液压密封技术有限公司

大连市西岗区新开路99号珠江国际大厦B10室
电话(TEL): 39676687 83780507
传真(FAX): 0411-83780509
邮箱(E-mail): dlhy@hy-china.com

沈阳办事处(大连爱力液压密封技术有限公司)

沈阳市铁西区建设东路57号德都国际B座1105
电话(TEL): 26654301
传真(FAX): 024-26654302
邮箱(E-mail): hysy@hy-china.com

西南区:

成都爱力液压密封技术有限公司

成都市锦江区人民南路二段18号川信大厦11楼0-2
电话(TEL): 86199780 86200582
传真(FAX): 028-86199152
邮箱(E-mail): cdhy@hy-china.com

重庆办事处(成都爱力液压密封技术有限公司)

重庆市南岸区万达广场4栋17-8号
电话(TEL): 83728171 82540425
传真(FAX): 023-83736502
邮箱(E-mail): hycq@hy-china.com